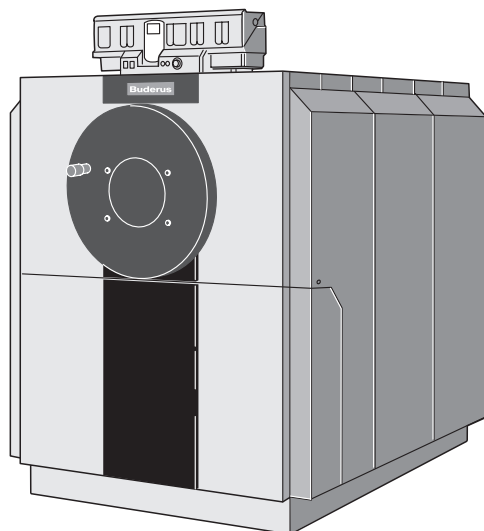


# Monterings- og vedligeholdelsesvejledning

**Gasbrændværdikedel  
Logano plus SB735**



Buderus

**CE** Apparatet opfylder de grundlæggende krav i de gældende europæiske direktiver:

90/396/EØF gasapparatdirektivet

Standarder: EN 677, EN 303-1, EN 303-3

92/42/EØF Rådets direktiv om krav til virkningsgrad

73/23/EØF lavspændingsdirektivet

89/336/EØF EMC-direktivet

97/23/EF Rådets direktiv om trykbærende udstyr

Overensstemmelsen er bekræftet. De relevante dokumenter og overensstemmelseserklæringen opbevares af producenten.

## Om denne vejledning

Den foreliggende monterings- og vedligeholdelsesvejledning indeholder vigtige oplysninger for sikker og korrekt montering, ibrugtagning og vedligeholdelse af gasbrændværdikedel Logano plus SB735.

Monterings- og vedligeholdelsesvejledningen henvender sig til fagmanden, der på grundlag af sin faguddannelse og erfaring har kendskab til fyringsanlæg og gasinstallationer.

I denne dokumentation nævnes blandt andet tilbehør, som du kan bruge til at udvide Logano plus SB735 med. Følg de tilhørende monteringsvejledninger ved montering af tilbehøret.

## Ret til tekniske ændringer forbeholdes!

Da produktet er under løbende udvikling, kan der forekomme mindre afvigelser i illustrationer, funktionstrin og tekniske data.

## Opdatering af dokumentationen

Har du forslag til forbedringer, eller har du konstateret unøjagtigheder, er du velkommen til at kontakte os.

<b>1</b>	<b>Generelt</b> . . . . .	<b>4</b>
1.1	Standarder, forskrifter og direktiver . . . . .	4
1.2	Tæthedsprøve . . . . .	5
<b>2</b>	<b>Medfølgende dele</b> . . . . .	<b>6</b>
<b>3</b>	<b>Tekniske data, mål, tilslutninger</b> . . . . .	<b>7</b>
<b>4</b>	<b>Opstilling</b> . . . . .	<b>8</b>
<b>5</b>	<b>Lyddæmpende sokler</b> . . . . .	<b>9</b>
<b>6</b>	<b>Montering</b> . . . . .	<b>10</b>
6.1	Montering af varmebeskyttelse og beklædning . . . . .	10
6.2	Pakke A . . . . .	12
6.3	Pakke B . . . . .	16
6.4	Montering af instrumentpanel og følerlomme . . . . .	17
6.5	Brænderdør og brænder . . . . .	19
6.6	Beklædning . . . . .	20
6.7	Mærkeplade . . . . .	21
6.8	Pakke C . . . . .	21
6.9	Røggassystemer . . . . .	22
6.10	Neutralisationsenhed (tilbehør bestilles særskilt) . . . . .	22
<b>7</b>	<b>Ibrugtagning</b> . . . . .	<b>23</b>
<b>8</b>	<b>Vedligeholdelse</b> . . . . .	<b>24</b>
8.1	Generelt . . . . .	24
8.2	Rensning af kedlen . . . . .	25
<b>9</b>	<b>Tjekliste – brændværdikedel med neutralisation</b> . . . . .	<b>28</b>
<b>10</b>	<b>Overensstemmelseserklæring</b> . . . . .	<b>31</b>

# 1 Generelt

## 1.1 Standarder, forskrifter og direktiver

Ved oprettelse og drift af anlægget skal de tekniske regler samt de gældende nationale bestemmelser overholdes.



### EKSPLOSIONSFARE

på grund af antændelige gasser.

#### ADVARSEL!

Sørg for, at monteringen, gas- og røggastilslutningen, den første ibrugtagning, eltilslutningen samt service- og reparationsarbejde foretages af et VVS-firma.

Sørg for, at arbejder på gasførende dele kun udføres af et autoriseret VVS-firma.

Buderus-brændværdikedlen SB735 er egnet til gasblæsebrændere iht. EN 676.

Til kedler >350 kW skal der monteres en vandmangelsikring; følg producentens dokumentation ved montering og betjening!

Hvis den forberedte tilslutning (fig. 1, side 7) ikke anvendes til montering af en vandmangelsikring SYR 932.1 (Buderus-tilbehør), skal tilslutningen lukkes med en prop.



### ANVISNING TIL BRUGEREN

For at undgå urenheder i kedlen anbefales det på opstillingsstedet at montere en smudssamler!

## 1.2 Tæthedsprøve

Der skal foretages en tæthedsprøve. Prøvetrykket retter sig efter det tryk, der findes i varme anlægget, og er 1,3 x dette tryk, dog min. 1 bar.



### ANVISNING TIL BRUGEREN

Angivelserne på kedlens typeskilt er bestemmende og skal overholdes.

#### Kedlens anvendelsesforhold:

Maks. fremløbstemperatur: . . . . . 120° C  
Tilladt samlet overtryk: . . . . . 5,5 bar

#### Maksimal tidskonstant ved:

Temperaturregulator: . . . . . 40 s  
Sikkerhedstemperaturbegrænser: . . . . . 40 s

#### Brændstoffer

Flydende gas eller naturgas.  
Overhold brænderleverandørens oplysninger!



### LIVSFARE

ADVARSEL!

på grund af forgiftning ved udsivende røggas.

- Led røggasserne ud i det fri via røgrørene eller skorstenen. Anvend godkendte, fugt resistente røgrør eller skorstene.
- Få kontrolleret, om røggassystemet er afstemt til kedlen, før fyringsanlægget sættes i drift. Kedlen må først sættes i drift, efter at skorstensfejeren har godkendt anlægget.
- Kontrollér røggastilslutningen for tæthed.

Angivelserne på kedlens typeskilt er bestemmende og skal overholdes.

## 2 Medfølgende dele

- Kedel pakket på træramme.
- Tilslutningsrør til vandmangelsikring (bundet til kedelkroppen).
- Teknisk dokumentation (fastgjort til kedelkroppen).
- Kunststofvandlås i PE-pose (fastgjort til kedelkroppen).
- Kedelbeklædning med tilbehørspose (i træemballage og 2 papkasser. Monteringsmaterialet ligger i pakke A).
- Varmebeskyttelse ligger i to sække.
- Til kedelstørrelse 1200 følger en lyddæmpende sokkel med.
- Instrumentpanel med ledningsdiagram og betjeningsvejledning til elektronisk kedel- og varmekredsregulering (pakket i papkasse).
- Neutralisationsenhed (pakket i papkasse; tilbehør bestilles særskilt).



### ANVISNING TIL BRUGEREN

Afhængigt af kedeltypen er det muligt, at nogle af delene i standardtilbehøret ikke behøves.

### 3 Tekniske data, mål, tilslutninger

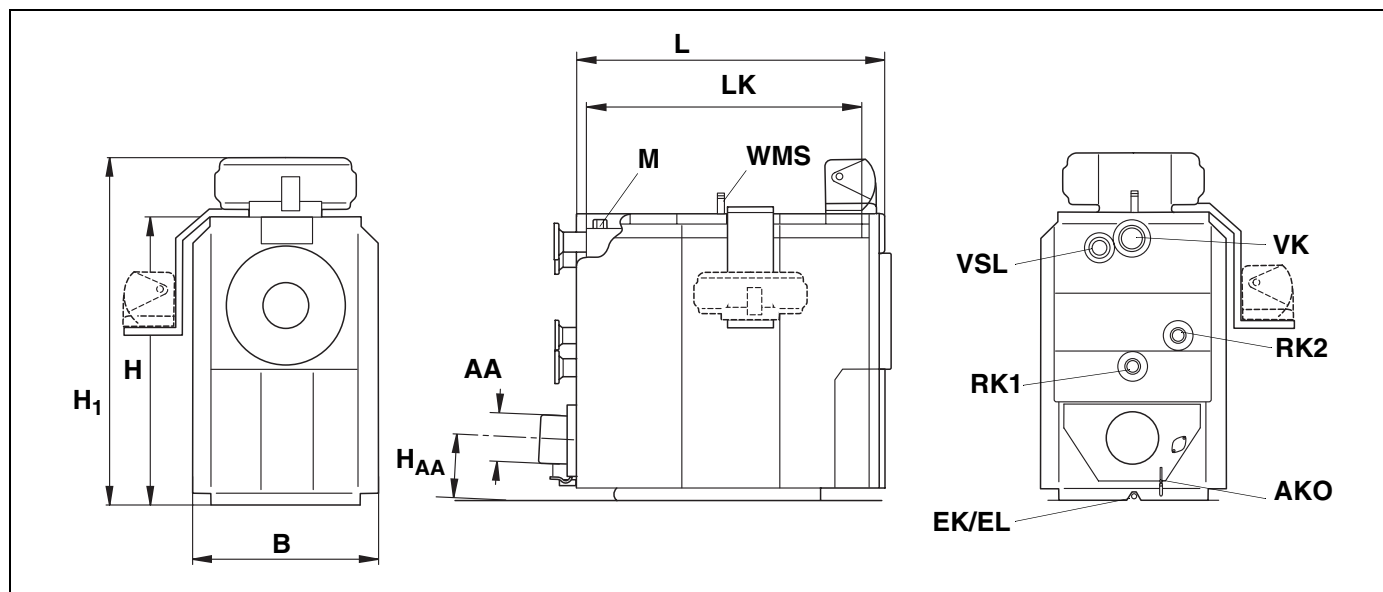


Fig. 1 Dimensioner og tilslutninger

Forklaring til Fig. 1

VK	Fremløb, kedel	VSL	Fremløb, sikkerhedsrør
RK1	Returløb, kedel	AKO	Kondensatudløb
RK2	Returløb, kedel	EK	Koldtandsindløb
H1	Instrumentpanel Logamatic 4200/4300=H+240	EL	Tømning
WMS	Vandmangelsikring	M	Målested (følerlomme)

Kedelstørrelse			790	970	1200
Nominel kapacitet		kW	790	970	1200
Længde	L	mm	2309	2729	2729
Længde	L <sub>K</sub>	mm	1915	2335	2335
Højde	H	mm	2063	2063	2103*
Bredde	B	mm	1370	1370	1370
Indv. røggasudgang-Ø	AA	mm	353	353	353
Højde	H <sub>AA</sub>	mm	480	484	484
Vægt ca.		kg	1730	2170	2204
Kedelfremløb	VK	DN	100	125	125
1. kedelreturløb NT	RK <sub>1</sub>	DN	100	125	125
2. kedelreturløb HT	RK <sub>2</sub>	DN	80	100	100
Sikkerhedsfremløb	VSL	DN	65	65	65
Tømning	EK/EL	R	1	1½	1½

\* Med lyddæmpende sokkel.

## 4 Opstilling

Det er en fordel, at der er et afløb i nærheden af opstillingsstedet.

Kedlen bør opstilles på et ca. 5-10 cm højt fundament.

Opstillingsfladen skal være jævn og vandret.

Ved opstilling af kedlen anbefaler vi, at de angivne afstande til væggene til montering og vedligeholdelse overholdes (fig. 2).



### ANVISNING TIL BRUGEREN

Hvis instrumentpanelholderen sidder på siden (venstre eller højre) bør mindsteafstanden på 800 mm ikke underskrides.

Kedelstørrelse	L [mm]	BK [mm]	A [mm]
790	2309	1110	2500 (1100)*
970	2729	1110	2500 (1100)*
1200	2729	1170	2500 (1100)*

Tab. 1 Kedelstørrelser

\* Bemærk brænderens mål ved SB735.



### ANVISNING TIL BRUGEREN

Til kedelstørrelse 1200 skal den medfølgende lyddæmpende sokkel anvendes.

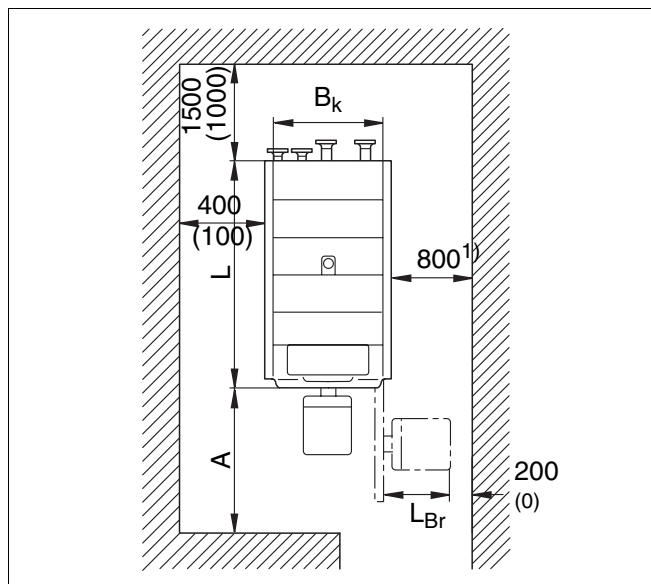


fig. 2 Opstillingsmål for gasbrændværdikedler i serien SB735 (mål i mm, værdier i parentes er mindsteafstande)

<sup>1)</sup> Når instrumentpanelholderen sidder på siden.

## 5 Lyddæmpende sokler

- Læg den lange længdeisoleringsbøjle (fig. 3, **pos. 4**) forrest og den korte bøjle (fig. 3, **pos. 3**) bagerst under U-profilskinnen (fig. 3, **pos. 2**).
- Læg de to skinner, som den lyddæmpende sokkel består af, på gulvet på opstillingsstedet, med den afstand, der fremgår af den nedenstående tabel 2.



### ANVISNING TIL BRUGEREN

Fundamentet, som den lyddæmpende sokkel lægges på, skal dækkes med finpuds med en let stigning bagud og have en tolerance på  $\pm 1$  mm pr. 1 m. Det sikrer en jævn belastning af længdeisoleringsbøjlen og en god ventilation under kedlen.

- Stil kedlen på soklen, og ret den ind. Kedelfundamentet skal flugte med kedelbagvæggen. Anslagspladerne (fig. 3, **pos. 1**) skal ligge an mod U-skinnen på kedlen.

Kedel-serie	Kedel-størrelse [kW]	Længde F [mm]	Afstand C [mm]
SB735	1200 <sup>1)</sup>	2288	1170
	970 <sup>2)</sup>	2288	1110
	790 <sup>2)</sup>	1868	1120

Tab. 2 Soklens mål  
<sup>1)</sup>Leveringsomfang  
<sup>2)</sup>Tilbehør

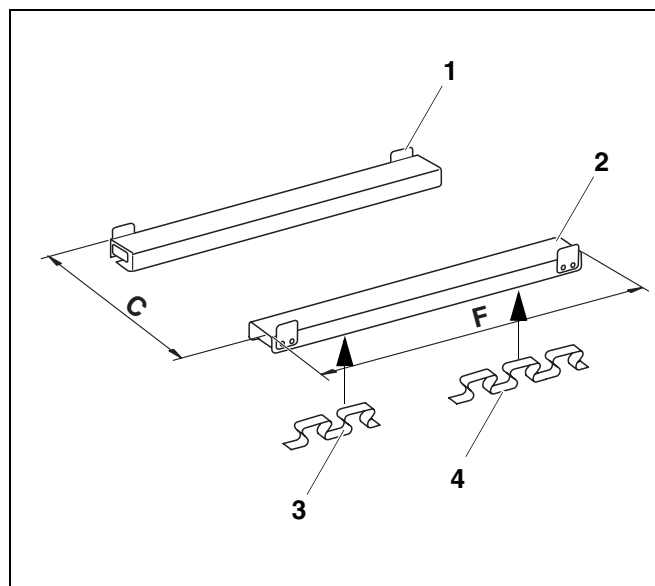


Fig. 3 Lyddæmpende sokkel

**Pos. 1:** Anslagsplade

**Pos. 2:** U-profilskinne

**Pos. 3:** Kort længdeisoleringsbøjle

**Pos. 4:** Lang længdeisoleringsbøjle

## 6 Montering



## ANVISNING TIL BRUGEREN

Bortset fra ved monteringen af den forreste isoleringsmåtte skal fyrboksen være lukket med brænderdøren, så fyrboksen i rustfrit stål ikke beskadiges ved eventuelt svejse- eller slibearbejde.

## Monteringsrækkefølge:

1. Varmebeskyttelse/pakke A
2. Pakke B
3. Pakke C

## 6.1 Montering af varmebeskyttelse og beklædning



## ANVISNING TIL BRUGEREN

Tekstilvævet skal altid vende udad på isoleringsmåtterne.

- Skru vandmangelsikringen på foroven (fig. 4).
- Læg isoleringsmåtterne til kedelkroppen på, så indskæringerne ligger over knudepladerne (fig. 5, pos. 1).



## ANVISNING TIL BRUGEREN

Ved 790 kW kedel skal den smalle isoleringsmåtte sættes på bagtil; bemærk udskæringen til tømningen.



## ANVISNING TIL BRUGEREN

Bemærk udskæringerne til vandmangelsikring og traversholder (fig. 7, pos. 1 + 6)!

- Læg den forreste isoleringsmåtte med udskæringen over traversholderen.
- Skub isoleringsmåtterne under kedlen (fig. 5).

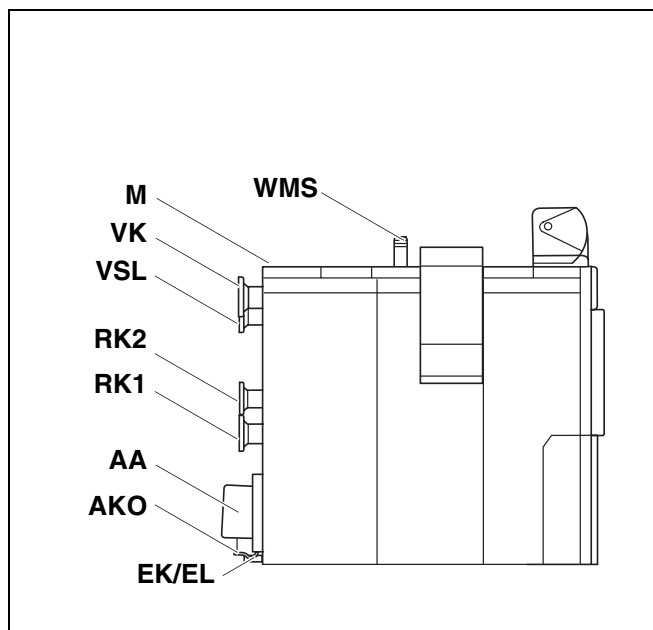


Fig. 4 Tilslutninger

WMS	vandmangelsikring
M	målested (følerlomme)
VK	fremløb, kedel
VSL	fremløb, sikkerhedsrør
RK2	tilbageløb, kedel
RK1	tilbageløb, kedel
AA	røggasudgang
AKO	kondensatudløb
EK	koldtvandsindgang
EL	tømning

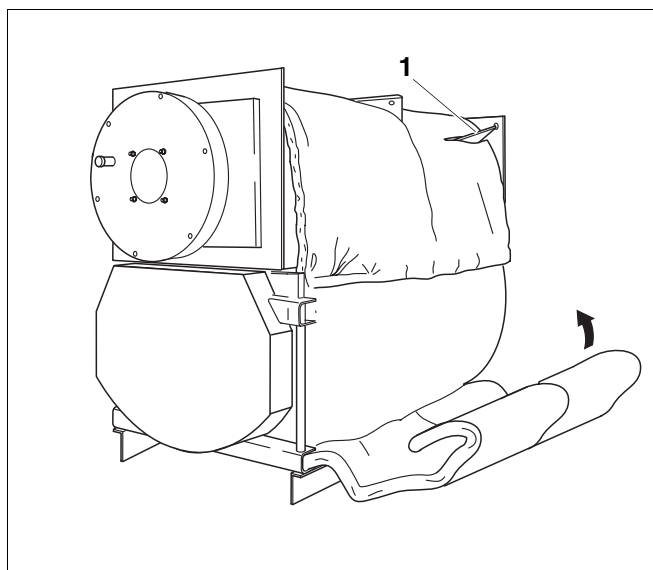


Fig. 5 Varmebeskyttelse

- Læg isoleringsmåtterne om kedelkroppen, så de overlapper på siden, og fastgør dem med 8 klemmer.
- Skru 4 sekskantskruer (fig. 6, **pos. 1**) af til højre på brænderdøren (fig. 7, **pos. 2**) og 4 sekskantskruer til venstre.



### FARE FOR PERSONSKADE

på grund af nedfaldende dele.

#### FORSIGTIG!

Sørg for, at hængselboltene (fig. 21, **pos. 1**) sidder på brænderdøren, før du åbner den.



### ANVISNING TIL BRUGEREN

Udsparingerne (fig. 6, **pos. 2**) på brænderdøren (2 til venstre og 2 til højre) er beregnet til anhugning af kran eller løftegrej til f.eks. at afmontere døren komplet.

- Åbn brænderdøren (fig. 7, **pos. 2**)
- Læg isoleringsmåtten med den runde udskæring (fig. 7, **pos. 3**) med den brede kant opad på kedelkroppens forvæg (bred kant opad), og fastgør den med 4 klemmer (2 til venstre, 2 til højre) på den omløbende varmebeskyttelse.



Sørg ved hængselboltene for, at den brede kant er foroven!

#### FORSIGTIG!

- Luk brænderdøren, og skru den fast igen med 8 sekskantskruer.
- Læg den smalle isoleringsmåtten (fig. 7, **pos. 4**) med kacheringen foran og foroven på vendekappen.
- Læg den smalle isoleringsmåtten (fig. 7, **pos. 5**) til vendekappen om vendekappen fra siden og nedefra, og fastgør den med 2 klemmer.



### ANVISNING TIL BRUGEREN

Vær opmærksom på udskæringerne til hængselbeslagene!

- Læg varmebeskyttelsen mod kedlens bagvæg (fig. 8, **pos. 2**), så udskæringerne passer, og fastgør den med 6 klemmer (fig. 8, **pos. 1**, 3 til venstre og 3 til højre) til den omløbende varmebeskyttelse (fig. 8, **pos. 3**).

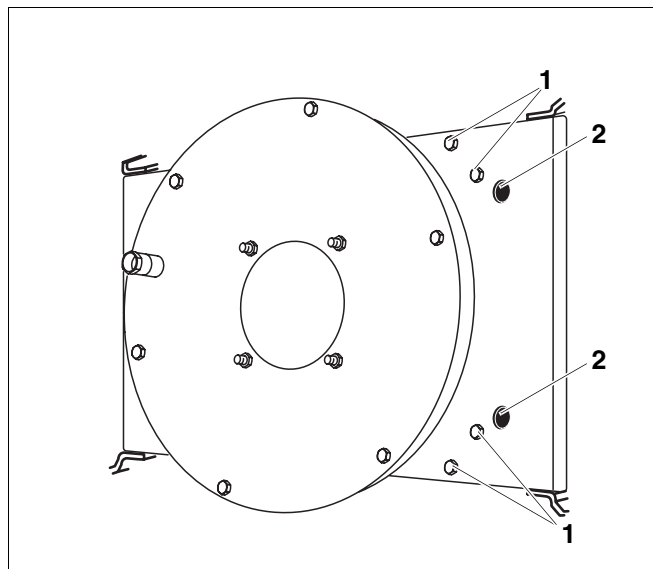


Fig. 6 Skruer til åbning af brænderdøren

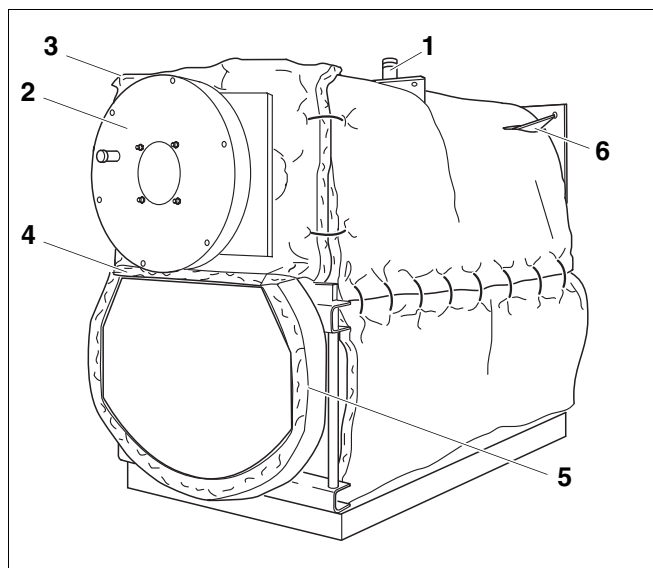


Fig. 7 Varmebeskyttelse på brænderdøren

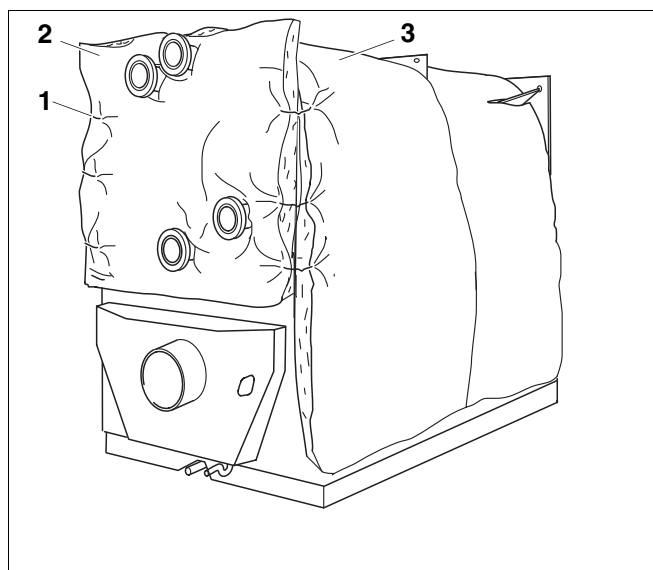


Fig. 8 Varmebeskyttelse på bagvæggen

## 6.2 Pakke A

- Isæt den forreste travers (trapezformet udskæring nedad) i gevindtappene med de 2 huller foroven, og skru den fast med møtrikker (fig. 9).
- Isæt den bageste travers (trapezformet udskæring nedad) i gevindtappene med de 2 huller foroven, og skru den fast med møtrikker (fig. 9).



### ANVISNING TIL BRUGEREN

Afkantningerne på traverserne skal vende udad (fig. 9).

- Stik isoleringsmåtten fra brænderdøren (fig. 7, **pos. 3**) og bagvæggen (fig. 8, **pos. 2**) ind i de øverste afkantninger på den forreste og den bagerste travers.
- Skru 2 skruer M8 x 80 (fig. 10, **pos. 3**) lidt ned i den midterste travers (fig. 10, **pos. 1**) ovenfra.
- Fastgør den midterste travers (fig. 10, **pos. 1**) til holdelasken foroven (fig. 10, **pos. 2**) med 2 skruer, 2 skiver og 2 møtrikker.



### ANVISNING TIL BRUGEREN

Sørg for, at ombukningen på den midterste travers (fig. 10, **pos. 1**) vender fremad.

- Fastgør de midterste traverser foran (fig. 9, **pos. 1**) løst til venstre og højre med to skruer og to skiver.



### ANVISNING TIL BRUGEREN

Fastgør kun den midterste travers (fig. 9, **pos. 1**) løst først. Traverserne skal først skrues fast, når de er justeret og skruet sammen med den forreste sidevæg.

- Tryk trækaflastningen (fig. 10, **pos. 4**) ind i traversen i brænderdørens hængselside, og læg brænderkablet i.
- Skru trækaflastningen fast med 2 skruer (fig. 10, **pos. 3**).

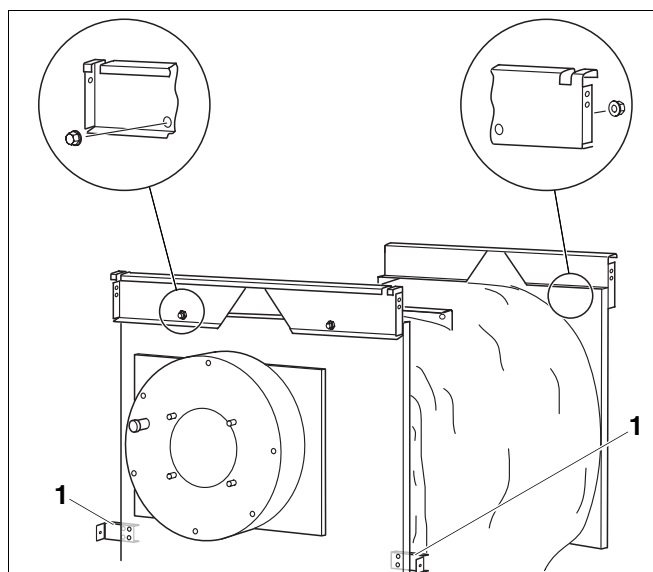


Fig. 9 Traverser

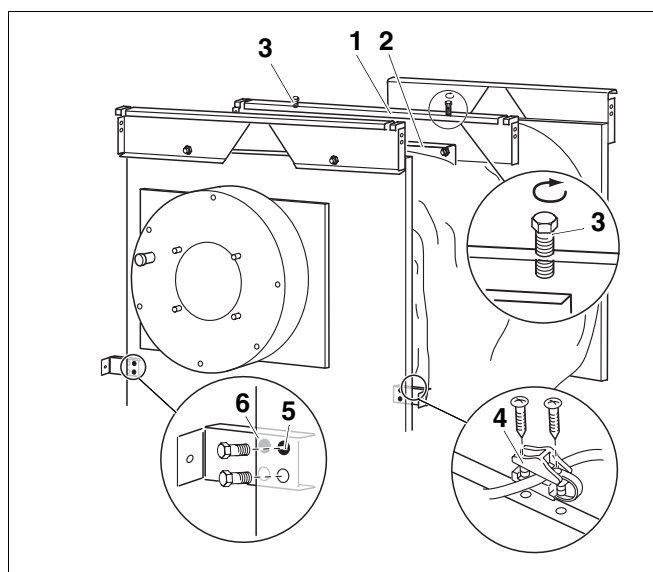


Fig. 10 Trækaflastning

**Pos. 1:** Midterste travers

**Pos. 2:** Holdelasker

**Pos. 3:** Skruer M8 x 80

**Pos. 4:** Trækaflastning

**Pos. 5:** Skruerposition i de midterste traverser ved 790 kW og 970 kW kedel

**Pos. 6:** Skruerposition i de midterste traverser ved 1200 kW kedel

- Sidetraverserne består af to dele og skal formonteres.  
Saml de to traversdele med 2 skruer og 2 møtrikker (fig. 11).
- Hægt den første sidetravers (fig. 12, **pos. 1**) på udsparringen på forreste, midterste og bagerste travers med U-kanten.
- Traversen skrues i det runde hul foran og i langhullet bagved med en pladeskrue hvert sted (fig. 12).
- Hægt den anden sidetravers (fig. 12, **pos. 3**) på udsparringen på forreste, midterste og bagerste travers med U-kanten.
- Traversen skrues i det runde hul foran og i langhullet bagved med en pladeskrue hvert sted (fig. 12).
- Juster den midterste travers vandret.

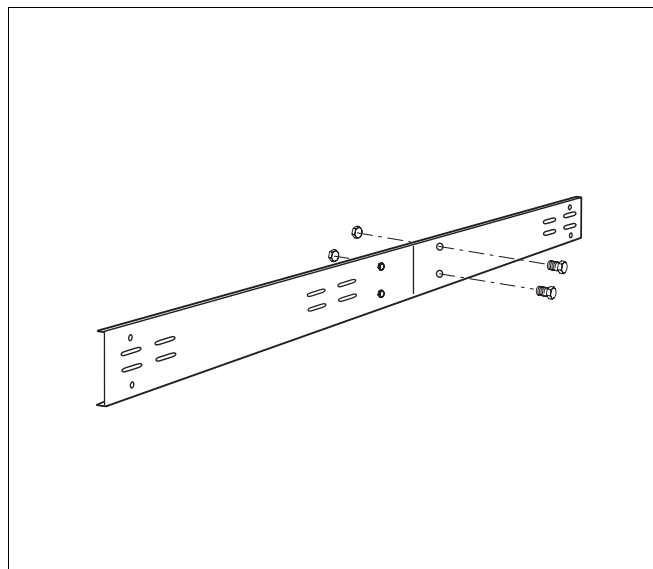


Fig. 11 Sidetravers

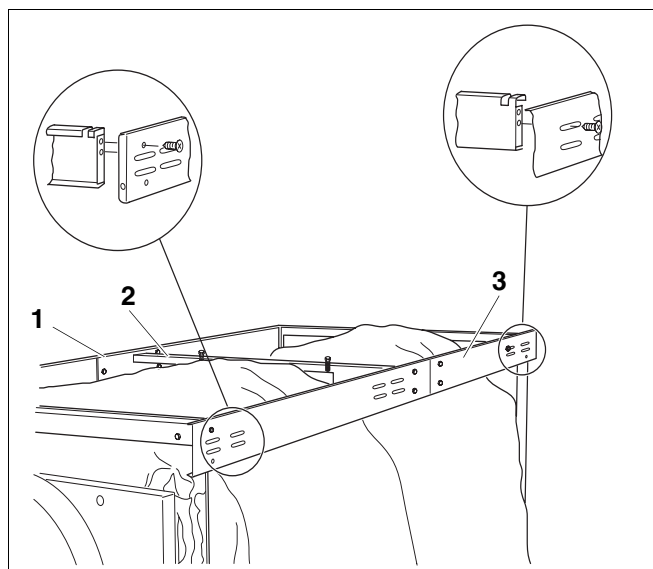


Fig. 12 Fastskruning af traverser

**Pos. 1:** Sidetravers

**Pos. 2:** Midterste travers

**Pos. 3:** Sidetravers



- Hægt de bagerste og de midterste sidevægge på forinden med afkantningen mellem sokkelpanelet og afstandspladen (fig. 14).



### ANVISNING TIL BRUGEREN

Bemærk udsparringen (fig. 14, **pos. 1**) på sidevæggene:

- Bagerste sidevæg, 1 udsparring (mod den midterste sidevæg).
- Midterste sidevæg, 2 udsparringer.
- Forreste sidevæg, 1 udsparring (mod den midterste sidevæg).

- Løft sidevæggene, og hægt dem på sidetraverseerne med afkantningen (fig. 15).
- Skub sidevæggene bagud.
- Pres enderne af isoleringsmåtterne ind bag sidevægsafkantningen.
- Læg brænderkablet i gennemgangen (fig. 15, **pos. 3**) i de små sidedele (fig. 15, **pos. 4**).
- Sæt de små sidedele (fig. 15, **pos. 4**) på i siden og forinden.
- Skru den forreste sidevæg på den midterste travers med 1 pladeskrue (fig. 15, **pos. 2**), og skru de midterste traverser fast.
- Skru de små sidedele (fig. 15, **pos. 4**) på foran med 2 pladeskruer (fig. 15, **pos. 1**) hver.
- Juster sidevæggens position med skruerne (fig. 12, **pos. 4** på side 13).



### ANVISNING TIL BRUGEREN

Tag de små sidedele af, før vendekappen åbnes.

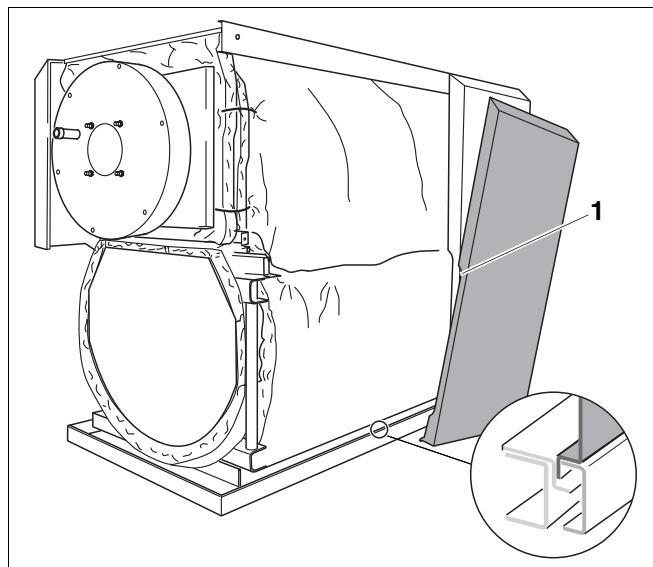


Fig. 14 Montering af sidevægge forinden

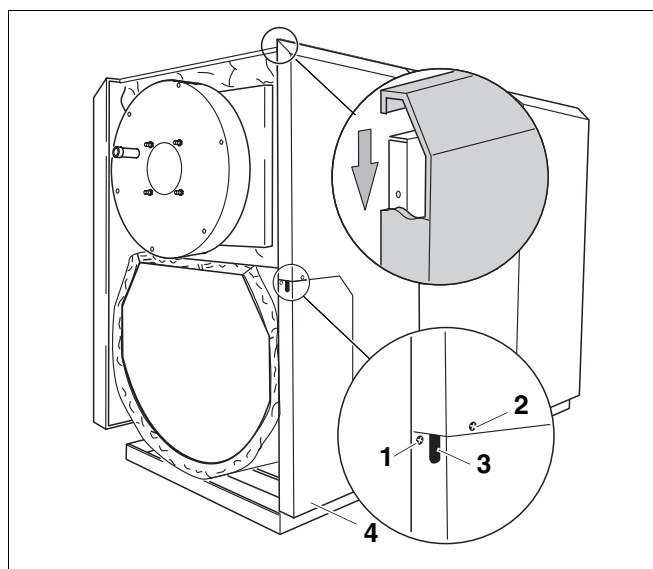


Fig. 15 Montering af sidevægge foroven

**Pos. 1:** Pladeskrue til den lille sidedel

**Pos. 2:** Pladeskrue til den forreste sidevæg

**Pos. 3:** Gennemgang til brænderkabel

**Pos. 4:** Lille sidedel

### 6.3 Pakke B

- Læg den forreste kedelkappe (fig. 16, **pos. 1**) oven på sidevægsafkantningen, og træk den fremad, til tappene i højre og venstre side griber ind i slidserne.
- Skru den forreste kedelkappe fast til sidetraverserne gennem laskerne i kedelkappen og sidevægsafkantningen med 2 pladeskruer (fig. 16, **pos. 2**).

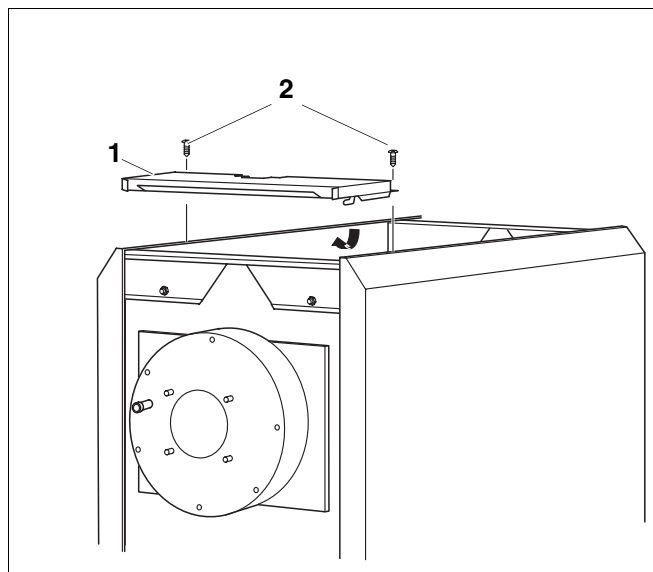


Fig. 16 Montering af forreste kedelkappe

## 6.4 Montering af instrumentpanel og følerlomme

Instrumentpanelet fastgøres til den forreste kedelkappe ved at fiksere de fire tappe i de 4 borer.

### Instrumentpanel Logamatic 4311/4312/4211/4212

- Skru de to pladeskruer ud af klemmedækkappen ovenfra, og tag kappen af (fig. 17).
- Før kapillærrørledningerne gennem kabelgennemgangen, og rul dem ud i ønsket længde.
- Sæt instrumentpanelet på, så indskydningskrogene foran føres ind i de ovale huller, træk instrumentpanelet fremad, og vip det derefter bagover, til de to elastiske kroge til højre og venstre går i indgreb (pile fig. 17).
- Skru instrumentpanelets sokkel indvendigt til højre og venstre i kabelgennemgangen på den forreste kedelkappe med 2 pladeskruer.



#### ANVISNING TIL BRUGEREN

Efter behov kan udbrydningsdelen i bagvægsgdelen brækkes eller skæres ud (fig. 18).

Etabler eltilslutningen i henhold til strømskemaet.

- Sæt kabelspændebåndene med isat tilslutningskabel i spændebåndsrammen, og fikser kablet ved at vippe fligen over (fig. 18).
- Isæt de to nederste kroge til højre og venstre på bagvægsgdelen med slidserne i overkanten af spændebåndsrammen (fig. 18).
- Tryk de to øverste elastiske indskydningskroge lidt indefter (pil på fig. 18), og læg bagvægsgdelen i, så de to kroge går i indgreb.
- Sæt klemmedækkappen på, og skru den fast med 2 pladeskruer (fig. 17).



#### ANVISNING TIL BRUGEREN

Sørg for, at kabel- og kapillærrørføringen bliver udført omhyggeligt!  
Etabler en fast nettilslutning iht. EN 50 165!  
Overhold de lokale forskrifter!

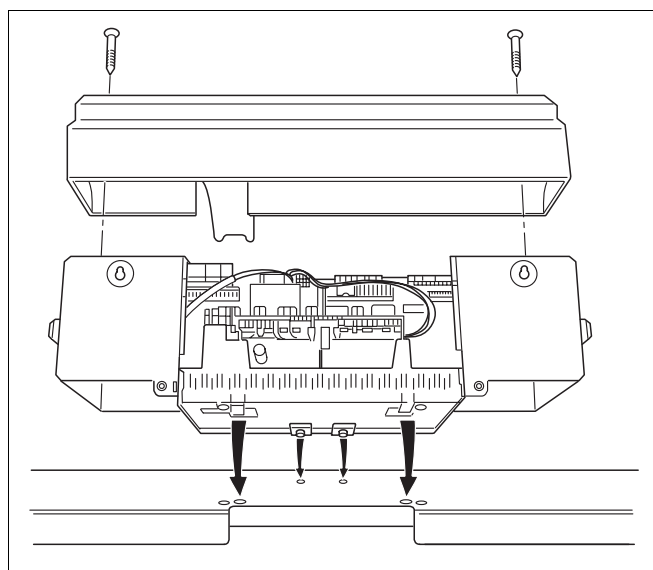


Fig. 17 Montering af instrumentpanel

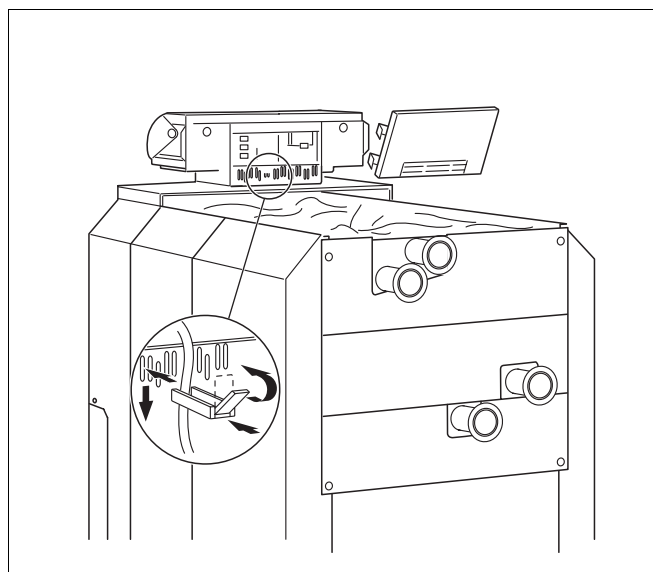


Fig. 18 Montering af kabelspændebånd

- Før kapillærrørene med føler hen til følerlommen (fig. 19).
- Indfør føleren i følerlommen indtil anslag (målested M, se side 7 på fig. 1) (fig. 19).

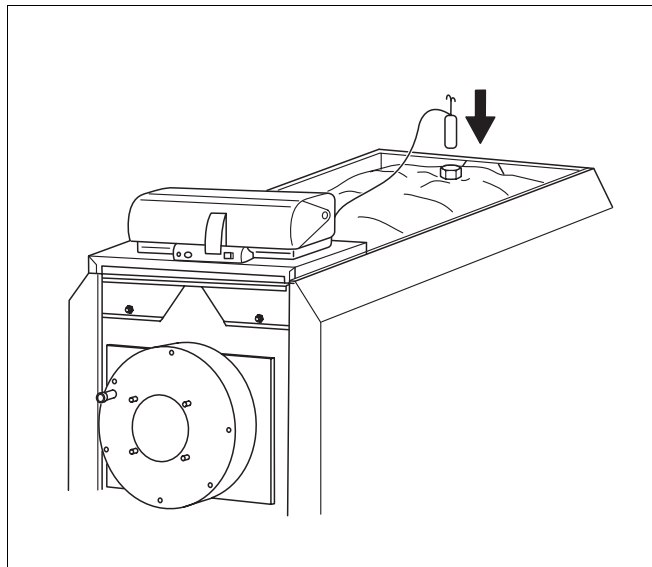


Fig. 19 Føler til følerlomme

- Kunststofspiralen (fig. 20, **pos. 2**), der holder følerne sammen, skubbes automatisk tilbage ved indføringen. For at sikre at der er kontakt mellem følerlommen (fig. 20, **pos. 3**) og føleroverfladerne, og at temperaturen dermed overføres sikkert, skal udligningsfjedrene (fig. 20, **pos. 1**) mellem følerne være skubbet ind.
- Tryk følersikringen (fig. 20, **pos. 4**) på følerlommehovedet fra siden eller ovenfra.

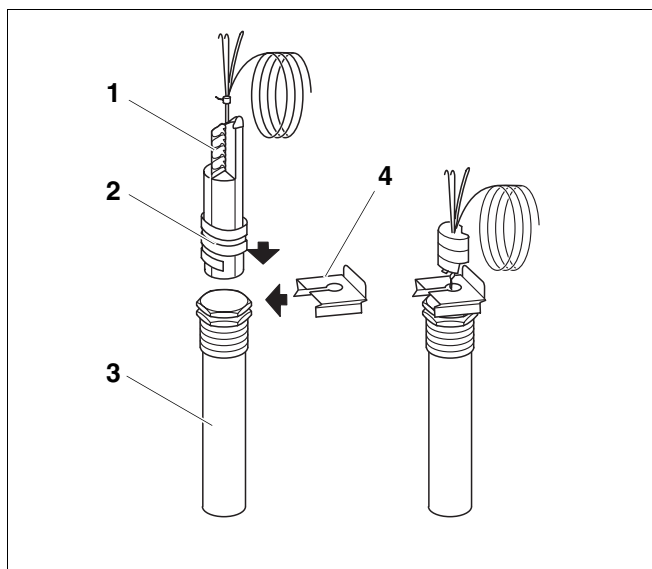


Fig. 20 Kapillærrør med følere og følerlomme

**Pos. 1:** Udligningsfjeder

**Pos. 2:** Kunststofspiral

**Pos. 3:** Følerlomme

**Pos. 4:** Følersikring

## 6.5 Brænderdør og brænder

Brænderdøren kan monteres venstre- eller højrehængt.



### FARE FOR PERSONSKADE

på grund af nedfaldende dele.

**FORSIGTIG!**

Dørophænget må kun ændres, når døren er lukket og skruet fast.



### ANVISNING TIL BRUGEREN

Udsparingerne (fig. 21, **pos. 2**) på brænderdøren (2 til venstre og 2 til højre) er beregnet til anhugning af kran eller løftegrej til f.eks. at afmontere døren komplet.

- Tryk hængselboltene (fig. 21, **pos. 1**) ud nedefra og op.
- Isæt underlægsskive og de to hængselbolte på den modsatte side (fig. 21).

**Husk underlægsskiven!**

Følg brænderproducentens monteringsanvisning ved montering af brænderen!

Afhængigt af brænderfabrikat eller brændertype skal den tilsvarende brænderplade anvendes eller ændres (ekstraudstyr, boret brænderplade).



### ANVISNING TIL BRUGEREN

Mellemløbet mellem brænderrøret (fig. 22, **pos. 2**) og varmebeskyttelsen (fig. 22, **pos. 1**) skal tætnes på opstillingsstedet med de medfølgende isoleringsringe (fig. 22, **pos. 3**)!

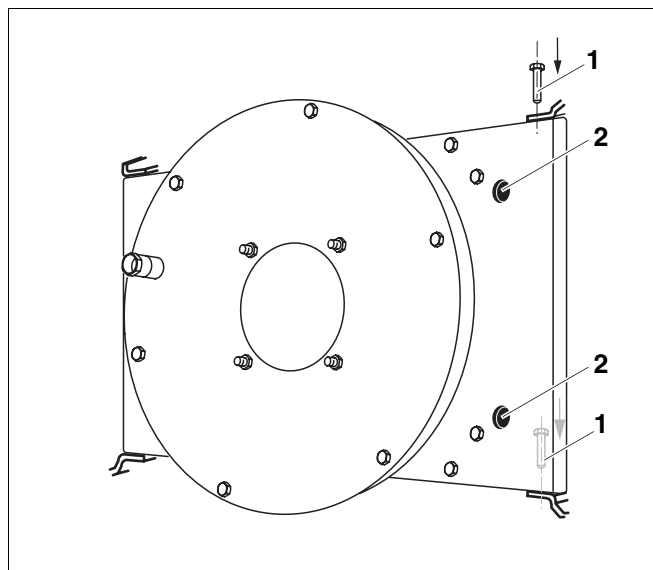


Fig. 21 Brænderdør

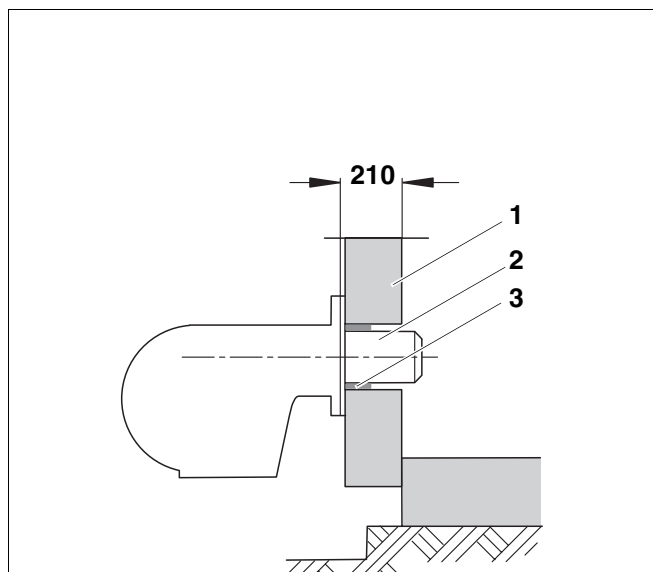


Fig. 22 Montering af brænder

**Pos. 1:** Varmebeskyttelse

**Pos. 2:** Brænderrør

**Pos. 3:** Isoleringsringe

## 6.6 Beklædning

- Læg kedelkappedelene løst på højre og venstre sidevæg med afkantningen fremad som vist på fig. 23.
- Skub kedelkappedelene fremad.



### ANVISNING TIL BRUGEREN

Den tredje kappedel (fig. 23, **pos. 3**) har et udbrud til vandmangelsikringen.

Kedelstørrelse	Del 1	Del 2	Del 3	Del 4	Del 5
790	450	450	450	283	283
970	450	450	450	493	493
1200	450	450	450	493	493

Tab. 3 Målene på kedelkappedelene fra fig. 23, **pos. 1 til 5** (alle mål i mm)

- Juster den midterste travers, og skru den fast.
- Læg varmebeskyttelse ind i den nederste forvæg (fig. 24, **pos. 1**).
- Hægt den nederste forvæg med de 4 vinklede kroge i slidserne på sidevægsafkantningen (fig. 24).
- Sæt de vinklede lasker på den øverste forvæg (fig. 24, **pos. 2**) ind i slidserne på den nederste forvægsafkantning, og hægt dem på afkantningen på den forreste kedelkappe.



### ANVISNING TIL BRUGEREN

Hvis forvæggen er svær at få på, skal den midterste travers justeres igen.

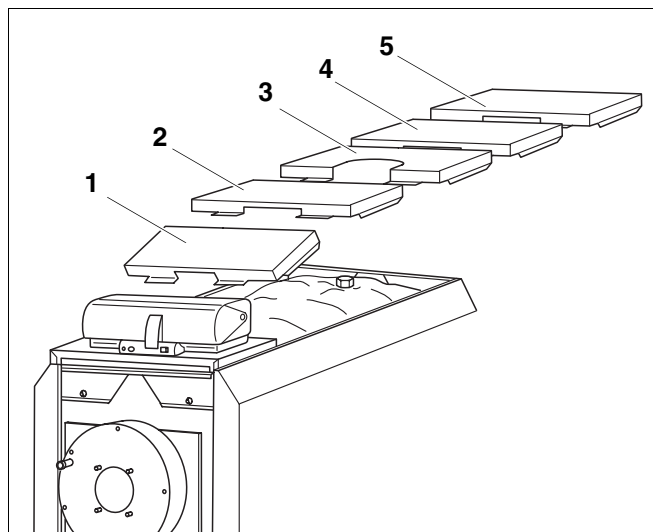


Fig. 23 Kappedele

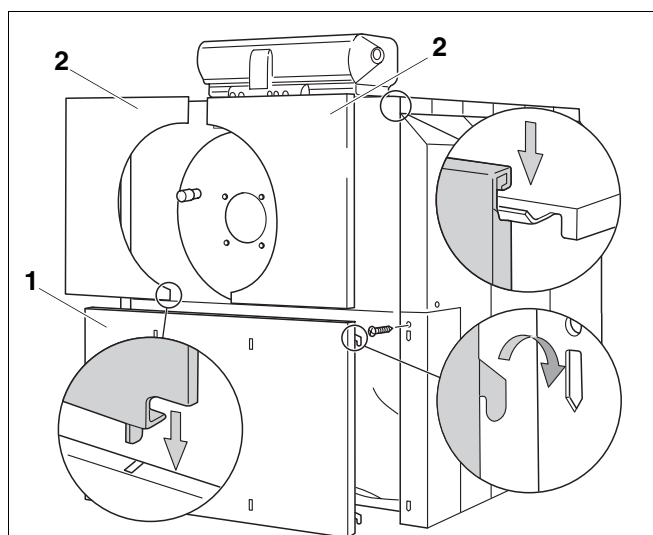


Fig. 24 Dækplader

- Hægt den øverste (fig. 25, **pos. 3**) og den nederste paneldele (fig. 25, **pos. 2**) på forvægdelene ved hjælp af krogene.
- Fastgør produktskiltet på panelet foroven (fig. 25).

## 6.7 Mærkeplade

- Monter mærkepladen (fig. 25, **pos. 1**) på højre eller venstre sidevæg afhængigt af forholdene på stedet.

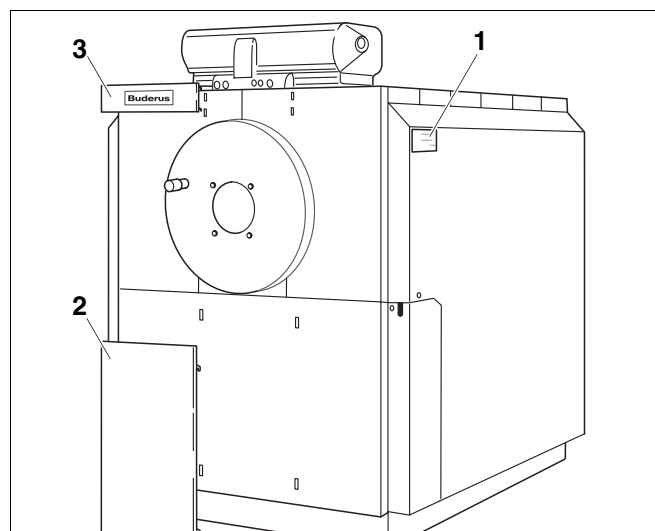


Fig. 25 Montering af paneldele

## 6.8 Pakke C



### ANVISNING TIL BRUGEREN

Bagvæggen består af 7 dele (fig. 26).

- Skru den nederste bagvægsdel (fig. 26, **pos. 1**) til sidevægsafkantningen med 2 pladeskruer til venstre og 2 pladeskruer til højre.
- Skru den midterste lille bagvægsdel (fig. 26, **pos. 6**) på den bagerste bagvægsdel (fig. 26, **pos. 1**) med afkantningen indad med 2 pladeskruer.
- Isæt den midterste bagvægsdel (fig. 26, **pos. 2**) med Z-afkantningen bag den nederste bagvægsdel, læg den an mod sidevægsafkantningen, og skru dem sammen med hhv. 2 pladeskruer i højre og venstre side.
- Isæt den øverste bagvægsdel (fig. 26, **pos. 3**) med Z-afkantningen bag den midterste bagvægsdel, læg den an mod sidevægsafkantningen, og skru dem sammen med hhv. 2 pladeskruer i højre og venstre side.
- Hægt den øverste lille bagvægsdel (fig. 26, **pos. 4**) med lasken i den øverste bagvægsdel, og skru delene sammen med en pladeskrue.
- Skru en eller to kabelholdere (fig. 26, **pos. 5**) eller en kabelkanal på den øverste bagvægsdel.
- Skru venstre og højre lukkeplade (fig. 26, **pos. 7**) til sidevæggen med 2 pladeskruer i hver side.

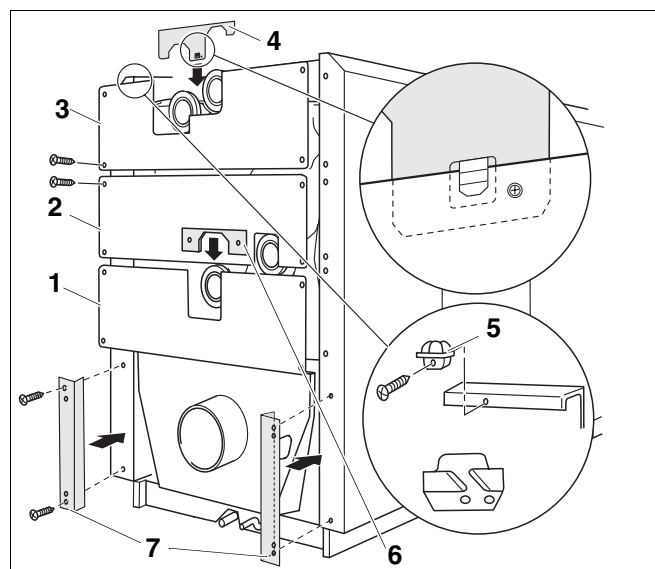


Fig. 26 Montering af bagvægsdele

**Pos. 1:** Nederste bagvægsdel

**Pos. 2:** Midterste bagvægsdel

**Pos. 3:** Øverste bagvægsdel

**Pos. 4:** Øverste lille bagvægsdel

**Pos. 5:** Kabelholder

**Pos. 6:** Midterste lille bagvægsdel

**Pos. 7:** Venstre og højre lukkeplade

## 6.9 Røggassystemer

Røggasserne skal via røgrør og skorstene ledes ud i fri luft.

Der skal anvendes godkendte, fugtresistente røgrør og skorstene.

Kontrollér før fyringsanlægget sættes i drift, om røggassystemet er afstemt til kedlen.

Kontrollér røggastilslutningen for tæthed (ekstraudstyr: røgrørstætningsmanchet).

Følg monteringsvejledningen fra producenten af røggassystemet!

## 6.10 Neutralisationsenhed (tilbehør bestilles særskilt)



### ANVISNING TIL BRUGEREN

Læs den separate monteringsvejledning mht. montering og vedligeholdelse af neutralisationsenheden (leveringsomfang, neutralisationsenhed).

- Skub den medfølgende vandlås på rørstudsens på røggassen, og skru omløbermøtrikken fast på vandlåsen.
- Slut afløbsslangen til tilslutningsstykket (fig. 27, **pos. 1**) på kondensatudløbet (vandlåsen) (fig. 27, **pos. 2**) med et spændebånd. Sav T-stykket af vandlåsen, hvis der anvendes HT-rør Ø 40.



### ANVISNING TIL BRUGEREN

Generelt bør kondensatet løbe ind i kedlen via røgrøret. Hvis dette ikke er muligt, må der kun anvendes T-stykker af rustfrit stål eller kunststof i den separate slangetilledning. Ved keramiske røggassystemer skal der monteres et slamfilter (slamkop).

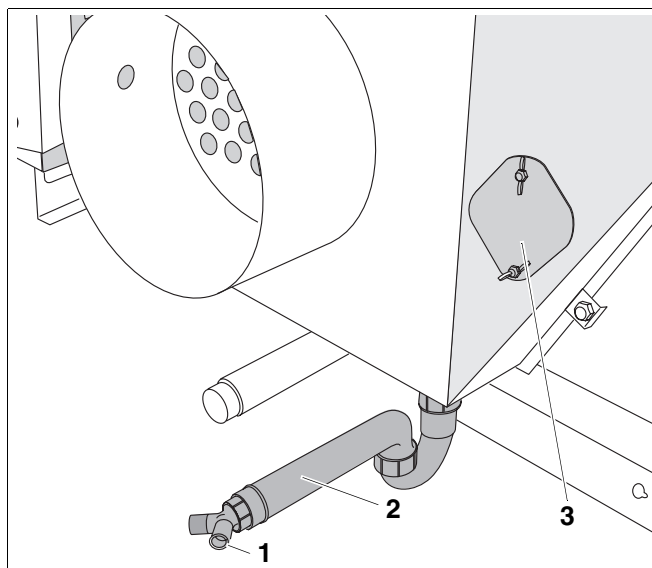


Fig. 27 Kondensatudløb

**Pos. 1:** Tilslutning til afløbsslange

**Pos. 2:** Vandlås

**Pos. 3:** Renseåbning

## 7 Ibrugtagning



### LIVSFARE

på grund af udsivende røggas.

#### ADVARSEL!

Før kedlen eller neutralisationsenheden tages i brug, skal der hældes ca. 10 liter vand i røggassens inspektionsåbning (fig. 27, **pos. 4**), for at neutralisationsbeholderen fyldes, så der ikke strømmer røggas ud af kedlens vandlås.



### KEDELSKADER

på grund af korrosion og slam.

#### FORSIGTIG!

Det er meget vigtigt at skylle hele fyringsanlægget igennem, inden der fyldes vand på. For at undgå dannelse af kedelsten og korrosion skal påfyldnings- og efterfyldningsvandets beskaffenhed kontrolleres særligt.



### ANVISNING TIL BRUGEREN

Følg monteringsvejledningen til neutralisationsenheden!

Ved ibrugtagningen skal betjeningsvejledningerne til kedlen, til brænderen, til vandmangelsikringen og til den elektroniske varmekredsregulering følges.

Brugeren skal ved overdragelsen af anlægget gøres fortrolig med dets funktion og betjening, og den tekniske dokumentation skal udleveres.

Brugeren skal gøres opmærksom på særlige forhold ved vedligeholdelsen, og det anbefales at indgå en serviceaftale.

## 8 Vedligeholdelse

### 8.1 Generelt



#### LIVSFARE

på grund af ukorrekt vedligeholdelse.

#### ADVARSEL!

Vedligeholdelsesarbejde på gasførende dele må kun udføres af et autoriseret VVS-firma.



#### ANVISNING TIL BRUGEREN

Brugeren er forpligtet til at foranledige regelmæssig vedligeholdelse og rensning af fyringsanlægget.

En gang årligt skal der udføres vedligeholdelse på hele fyringsanlægget inklusive neutralisationsenheden.



#### ANVISNING TIL BRUGEREN

Vi anbefaler, at der indgås en serviceaftale.

Udførelsen af vedligeholdelsesopgaverne skal bekræftes på tjeklisten.

Følg brænderproducentens vedligeholdelsesvejledning ved vedligeholdelse af brænderen!

## 8.2 Rensning af kedlen



### KEDELSKADER

på grund af forkert rens værktøj.

**FORSIGTIG!** Anvend kun Buderus-rensbørster til børsterensning.



### LIVSFARE

på grund af elektrisk strøm.

**ADVARSEL!** Afbryd spændingen til fyringsanlægget før rensning!



### ANVISNING TIL BRUGEREN

Til vådrengøring anbefales en højtryksrenser.

Løsnetsnavs fra rengøringen må ikke ledes i neutralisationsenheden.

Kondensatudløbet AKO må ikke tilstoppes ved rengøringen, se fig. 27, **pos. 2** på side 22.

- Kontrollér og rengør eventuelt røgkassen og kondensatudløbet gennem rensåbningen (fig. 27, **pos. 3** på side 22).
- Tag den øverste (fig. 28, **pos. 4**) og den nederste paneldel (fig. 28, **pos. 1**) af.
- Tag de øverste forvægge til venstre og højre af (fig. 28, **pos. 3 og 5**).
- Tag den nederste forvæg (fig. 28, **pos. 2**) af.
- Tag sidevægdelene til venstre og højre af (fig. 28, **pos. 6**).



### FARE FOR PERSONSKADE

på grund af nedfaldende dele.

**FORSIGTIG!** Sørg for, at hængselboltene (fig. 21, **pos. 1**) sidder på brænderdøren og på vendekappen, før du åbner dørene.

- Løsn skruerne på vendekappen (fig. 29, **pos. 1**), og drej vendekappen væk.
- Skru sekskantskruerne af kedeldøren (fig. 29, **pos. 2**), og åbn kedeldøren.
- Rens fyrboksen og varmekammeret.
- Børst hedepladerne igennem (fig. 30).



### ANVISNING TIL BRUGEREN

Ved rengøring af hedepladerne skal hele børstedelen være ude af røret bagpå, før rensbørsterne trækkes ud.

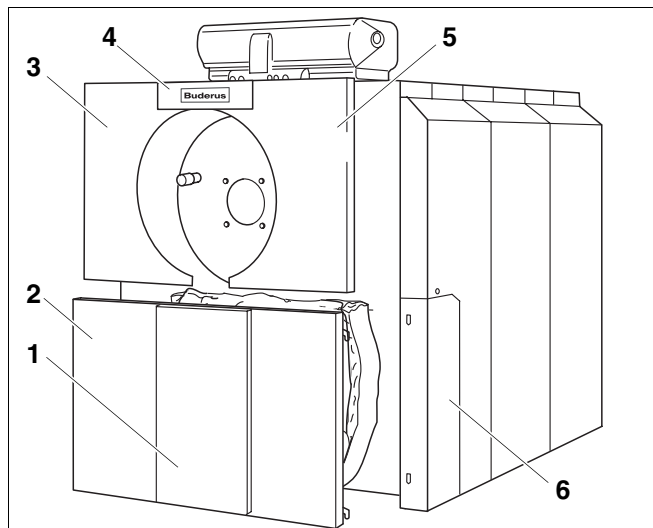


Fig. 28 Afmontering af forkappen

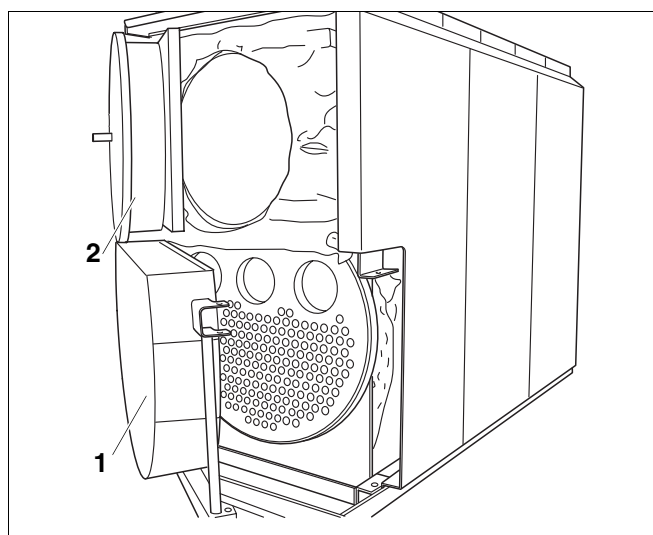


Fig. 29 Åbning af kedeldøren

- Fjern eventuelt løsnet snavs med en støvsuger. Overhold betjeningsvejledningen til rengøringsværktøjet ved sprøjterensning!
- Kontrollér tætningerne på kedeldøren og vendekappen, og udskift om nødvendigt.



### SKADE PÅ ANLÆGGET

på grund af indtrængende fugt.

**FORSIGTIG!** Der må ikke trænge sprøjtetåge ind i instrumentpanelet.

- Luk brænderdøren, og skru den fast.
- Luk vendekappen, og skru den tæt til.
- Fastgør isoleringsmåtten.
- Monter sidevægdelene.
- Monter den nederste og øverste kedelforvæg.
- Sæt anlægget i drift igen.

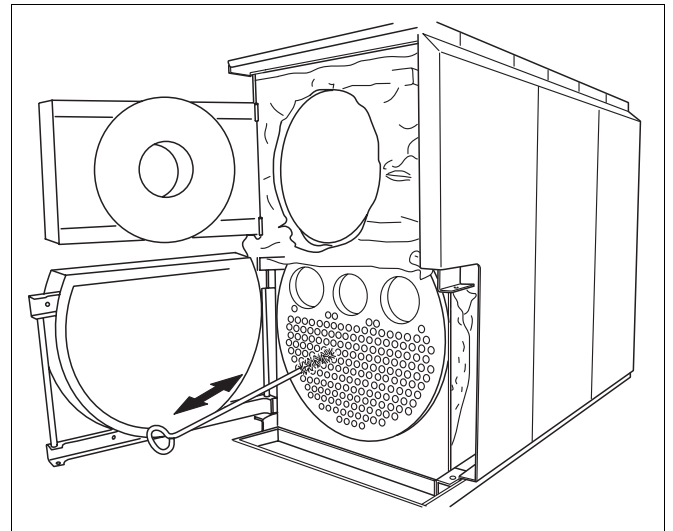


Fig. 30 Rensning af hedefladerne

## 9 Tjekliste – brændværdikedel med neutralisation

De udførte vedligeholdelsesarbejder skal krydses af i den tilsvarende spalte, og i feltet med det samme nummer bekræftes med dato og underskrift. Vedligeholdelsesarbejde på brænder og kedel skal udføres ifølge den tilhørende vedligeholdelsesanvisning.

Fyringsanlæg		01	02	03	04	05	06	07	08
1	Afbryd strømmen til fyringsanlægget.								
2	Luk gashanen								
3	Løsn gasledningen på brænderen								
4	Tag de forreste beklædningsdele af, åbn brænderdøren								
5	Sving vendekappen op								
6	Skrue afløbsslangen til kondensvand af ved vandlåsen								
7	Kontrollér/rens fyrboksen								
8	Kontrollér/rens hedepladerne								
9	Skyl kondensatudløbet (vandlåsen) igennem								
10	Kontrollér/rens røgekassen								
11	Kontrollér/udskift kedeldørstætningen								
12	Kontrollér/udskift tætningen på vendekappen								
13	Skrue udløbsslangen på kondensatudløbet igen								
14	Luk vendekappen, og skru den fast								
15	Hæld (ca. 10 l) vand gennem renseåbningen og ind i røgekassen								
16	Luk brænderdøren, skru den fast, monter beklædningsdelene								
17	Skrue gasledningen på brænderen								
18	Kontrollér gasførende dele for tæthed								
19	Kontrollér røgrør for tæthed								
20	Kontrollér sikkerhedsudstyret for funktion								
21	Kontrollér instrumentpanelet for funktion								
22	Tag fyringsanlægget i brug ifølge betjeningsvejledningen								

Neutralisationsenhed		01	02	03	04	05	06	07	08
1	Afbryd spændingen til neutralisationsenheden								
2	Løsn til- og afløbsslangen på granulatbeholderen								
3	Tag beholderdækslet af neutralisationsenheden								
4	Fjern gammelt granulat (beholderen kan vendes 180°), rens beholderen (bortskaf granulatet med husholdningsaffaldet)								
5	Påfyld nyt granulat (ifølge vejledningen)								
6	Læg beholderdækslet på neutralisationsenheden, og skru det evt. på								
7	Isæt den elektriske tilslutningsledning på neutralisationsenheden								
8	Etabler slangetilslutningerne, og kontrollér for tæthed								
9	Sæt neutralisationsenheden i drift								
10									
VVS-firma _____ <b>01</b> Dato:		VVS-firma _____ <b>02</b> Dato:		VVS-firma _____ <b>03</b> Dato:		VVS-firma _____ <b>04</b> Dato:			
VVS-firma _____ <b>05</b> Dato:		VVS-firma _____ <b>06</b> Dato:		VVS-firma _____ <b>07</b> Dato:		VVS-firma _____ <b>08</b> Dato:			



## Konformitätserklärung

## Declaration of conformity

## Déclaration de conformité

Wir

We

Nous

**Buderus Heiztechnik GmbH, D-35576 Wetzlar**

erklären in alleiniger Verantwortung , dass das Produkt

declare under our responsibility that the product

déclarons sous notre seule responsabilité que le produit

**Logano plus SB735**

konform ist mit den Anforderungen der Richtlinien

is in conformity with the requirements of the directives

est conforme aux exigences des directives

Richtlinie Directive Directive	Norm Standard Norme	Identnummer Identification number Numéro d'identification
90/396/EEC      gas appliance directive	EN 677 DIN 4702-6 EN 303-1 EN 303-3	CE-0085AU0452
73/23/EEC      low voltage directive	EN 60335	-
89/336/EEC      EMC directive	EN 55014 EN 60730-1 EN 50081-1	-
97/23/EC*      pressure equipment directive	TRD 702 EN 303-1	-

\* nur gültig für den Betrieb als Heißwassererzeuger (mit TS>110°C)  
effective only if operating as hot water boiler (with TS>110°C)  
uniquement valable pour chaudière chauffage seul (avec TS>110°C)

Ergänzung für Deutschland :

Supplement for Germany :

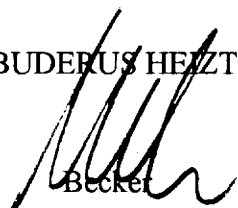
Supplément pour l'Allemagne :

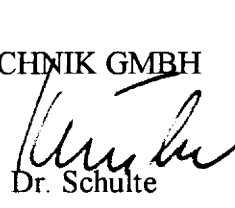
- 1.BImSchV vom 07.08.1996 :      Normnutzungsgrad > 91 % gemäß § 7, Abs. 3  
(Kessel mit Nennwärmeleistung bis 1000 kW)

Wirkungsgrad > 91 % gemäß § 7, Abs. 4  
(Kessel mit Nennwärmeleistung über 1000 kW)

Wetzlar, 24.10.2001

BUDEBUS HEIZTECHNIK GMBH

  
Becket

  
Dr. Schulte

Vvs-installatør:

**Buderus**  

---

**H E I Z T E C H N I K**

Buderus Heiztechnik GmbH, D-35573 Wetzlar  
<http://www.heiztechnik.buderus.de>  
E-mail: [info@heiztechnik.buderus.de](mailto:info@heiztechnik.buderus.de)