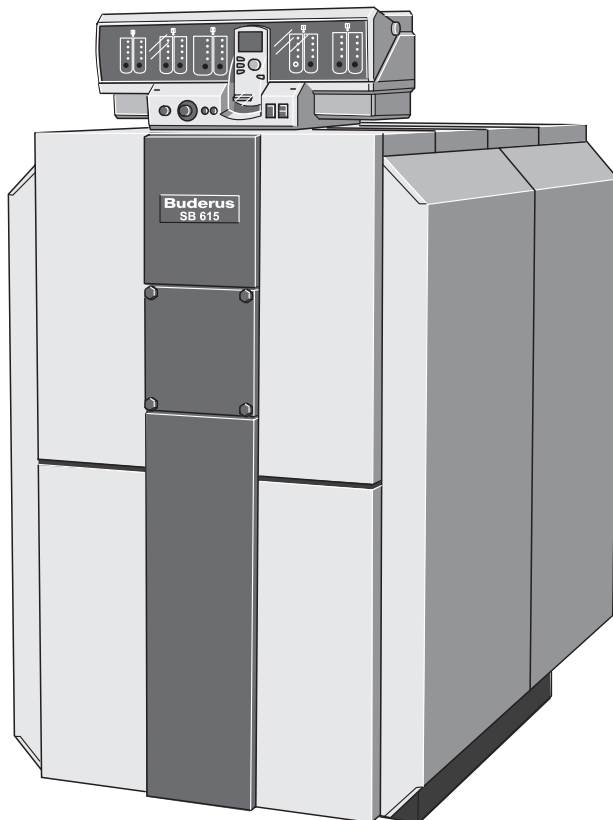


Monterings- og vedligeholdelsesvejledning

**Gasbrændværdivarmekedel
til gasblæsefyring
Logano plus SB615**



Buderus



Apparatet opfylder de grundlæggende krav i de gældende europæiske direktiver:

- 90/396/EØF Gasapparatdirektivet
Standarderne: EN 677, EN 303-1,
EN 303-3, DIN 4702-6
- 92/42/EØF Rådets direktiv om krav til virkningsgrad
- 73/23/EØF Lavspændingsdirektivet
- 89/336/EØF EMC-direktivet
- 97/23/EØF Rådets direktiv om trykbærende udstyr

Overensstemmelsen er bekræftet. De relevante dokumenter og overensstemmelseserklæringen opbevares af producenten.

Ret til tekniske ændringer forbeholdes!

Da produktet er under løbende udvikling, kan der forekomme mindre afvigelser i illustrationer, funktionstrin og tekniske data.

Opdatering af dokumentationen

Har du forslag til forbedringer, eller har du konstateret unøjagtigheder, er du velkommen til at kontakte os.

Producentens adresse

Buderus Heiztechnik GmbH
D-35573 Wetzlar
<http://www.heiztechnik.buderus.de>
E-mail: info@heiztechnik.buderus.de

Dokument-nr.: 6302 7409

Udgivelsesdato: 03/2001

| | | |
|----------|--|------------|
| 1 | Forskrifter og direktiver | .4 |
| 2 | Medfølgende dele | .5 |
| 3 | Tekniske data, mål, tilslutninger | .6 |
| 4 | Opstilling | .8 |
| 5 | Montering | .9 |
| 5.1 | Varmebeskyttelse og beklædning | .9 |
| 5.2 | Montering og elektrisk tilslutning af instrumentpanelet Logamatic 4000 | 13 |
| 5.3 | Brænderdør og brænder | 15 |
| 5.4 | Beklædning | 16 |
| 5.5 | Mærkeplade | 18 |
| 5.6 | Røggassystemer | 18 |
| 5.7 | Neutralisationsenhed | 19 |
| 6 | Ibrugtagning | .20 |
| 7 | Vedligeholdelse | .21 |
| 7.1 | Generelt | .21 |
| 7.2 | Rensning af kedlen | .21 |
| 7.3 | Tjekliste | .23 |

1 Forskrifter og direktiver

Ved oprettelse og drift af anlægget skal de tekniske regler samt de gældende nationale bestemmelser overholdes.



LIVSFARE

på grund af eksplosive gasser.

ADVARSEL!

- Montering, brændstof- og røggastilslutning, første ibrugtagning, strømtilslutning samt service og vedligeholdelse må kun udføres af et VVS-firma.
- Arbejde på gasførende dele skal udføres af et autoriseret VVS-firma.

Buderus-stålkedlen Logano plus SB615 er en gasbrændværdiarmekedel til gasblæsefyring.

Med hensyn til minimaltrykspressostat og vandmangelsikring skal de lokale forskrifter overholdes. Overhold producentens tekniske dokumentation ved montering og betjening!

Hvis den forberedte tilslutning (fig. 1, side 6) ikke anvendes til montering af en vandmangelsikring, skal tilslutningen lukkes med en prop.

For at undgå urenheder i kedlen anbefales det på opstillingsstedet at montere en smudssamler i kedelreturløbet!

Tæthedsprøve

- Der skal foretages en tæthedsprøve. Prøvetrykket retter sig efter det tryk, der hersker i fyringsanlægget, og er 1,3 x dette tryk, dog min. 1 bar.



ANVISNING TIL BRUGEREN

Angivelserne på kedlens typeskilt er bestemmende og skal overholdes.

Sikringsgrænser

| Sikringsgrænser | | |
|--------------------------------|------------|---------|
| Maksimal fremløbstemperatur: | | 120 °C |
| Tilladt samlet overtryk: | 145-185 kW | 4 bar |
| | 240-310 kW | 5 bar |
| | 400-640 kW | 5,5 bar |
| Maksimal tidskonstant ved: | | |
| Sikkerhedstemperaturbegrænser: | | 40 s |
| Temperaturregulator: | | 40 s |

Tab. 1 Sikringsgrænser

Brændstoffer

Logano plus SB615: flydende gas eller naturgas.
Bemærk brænderleverandørens oplysninger!

2 Medfølgende dele

- Varmekedel, pakket på palle
- Tilslutningsrør til vandmangelsikring, bundet til kedelkroppen (ved kedelstørrelse > 350 kW)
- Teknisk dokumentation, fastgjort til kedelkroppen.
- Reservepakning, fastgjort til kedelkroppen
- Kedelbeklædning med varmebeskyttelse og tilbehørspose, pakket i træemballage
- Instrumentpanel med ledningsdiagram og betjeningsvejledning til elektronisk kedel- og varmekredsregulering, pakket i papkasse
- Neutralisationsenhed, pakket i papkasse (tilbehør bestilles særskilt)

Alt efter kedeltypen er det muligt, at nogle af delene i standardtilbehøret ikke behøves.

3 Tekniske data, mål, tilslutninger

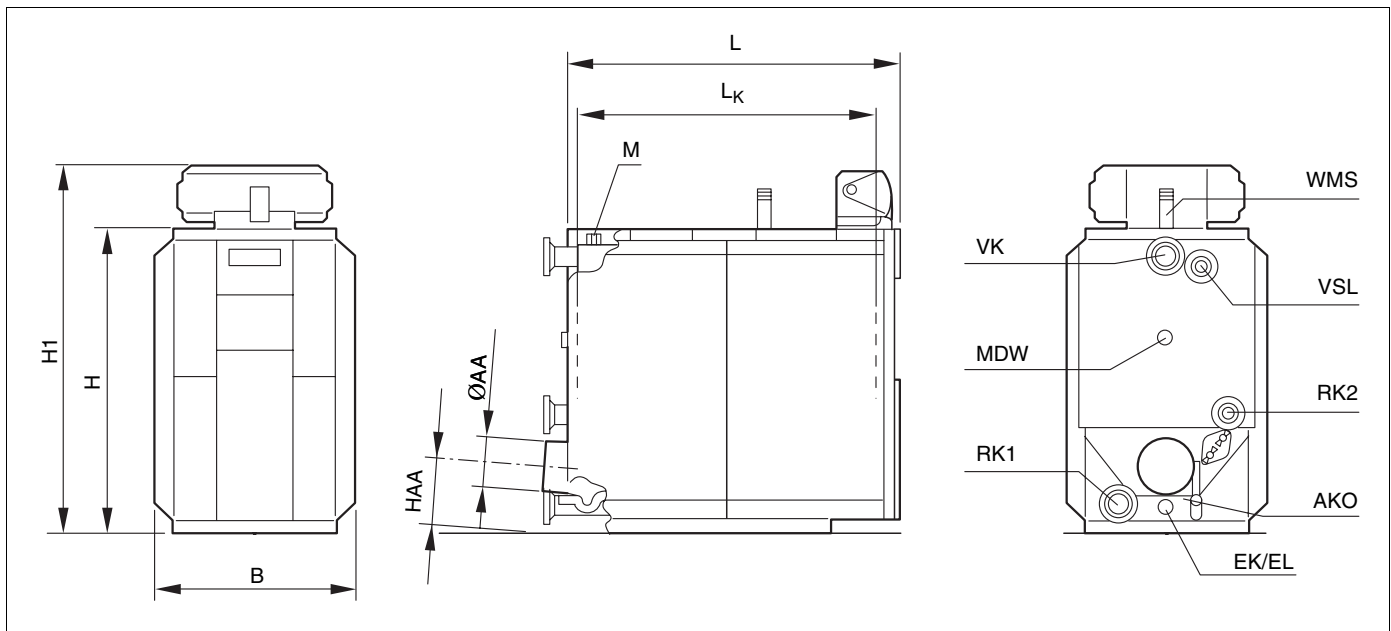


Fig. 1 Tekniske data, mål, tilslutninger

| Forklaring til fig. 1 | |
|-----------------------|---|
| ØAA | Røggasrørets indvendige diameter |
| AKO | Kondensatåbning |
| EK/EL | Koldtvandstilløb/tømning |
| H | Kedelhøjde uden instrumentpanel |
| H ₁ | Kedelhøjde med instrumentpanel Instrumentpanel Logamatic 4311/12 = H + 235 |
| H _{AA} | Røggasstudsens højde |
| MDW | Minimaltrykspresostat 145-310 kW |
| RK1 | Returløb, kedel |
| RK2 | Returløb, kedel |
| VK | Fremløb, kedel |
| VSL | Fremløb, sikkerhedsrør |
| WMS | Vandmangelsikring 400-640 kW |
| M | Målested, føler/følerlomme |
| L | Kedlens længde med beklædning |
| LK | Kedelkroppens længde |
| B | Kedlens bredde med beklædning |

| Kedelstørrelse | | Enhed | 145 | 185 | 240 | 310 | 400 | 510 | 640 |
|-------------------------|-----------------|---------------------|------------------|--------|--------|--------|--------|--------|--------|
| Nominel kapacitet | | [kW] | 145 | 185 | 240 | 310 | 400 | 510 | 640 |
| Længde | L | [mm] | 1746 | 1746 | 1774 | | 1774 | 1912 | |
| Længde | L _K | [mm] | 1523 | | 1550 | | 1550 | 1685 | |
| Højde | H | [mm] | 1376 | | 1408 | | 1612 | 1770 | |
| Bredde | B | [mm] | 900 | | 970 | | 970 | 1100 | |
| Røggasrør, indiv.Ø | Ø _{AA} | [mm] | 183 | | 203 | | 253 | 303 | |
| Højde | H _{AA} | [mm] | 300 | | 305 | | 333 | 370 | |
| Vægt ca. | | [kg] | 613 | 620 | 685 | 705 | 953 | 1058 | 1079 |
| Kedelfremløb | VK | | 65 | | 80 | | 100 | 100 | |
| 1. kedelreturløb | RK1 | | | | | | | | |
| 2. kedelreturløb | RK2 | | 40 | | 65 | | 65 | 80 | |
| Sikkerhedsfremløb | VSL | | R 1¼ | | 32 | | 50 | 50 | |
| Nominel kapacitet | | [kW] ¹ | 145 | 185 | 240 | 310 | 400 | 510 | 640 |
| | | [kW] ² | 132,7 | 169,2 | 218,9 | 282,8 | 365,2 | 467,9 | 585,4 |
| Røggastemperatur | | [°C] ¹ | 40 | 40 | 46 | 46 | 42 | 44 | 44 |
| | | [°C] ² | 66 | 66 | 71 | 71 | 68 | 69 | 71 |
| Røggasvolumen | | [kg/s] ¹ | 0,0552 | 0,0704 | 0,0928 | 0,1200 | 0,1528 | 0,1969 | 0,2466 |
| | | [kg/s] ² | 0,0579 | 0,0738 | 0,0956 | 0,1235 | 0,1592 | 0,2040 | 0,2555 |
| Disponibelt afgangstryk | | [Pa] ³ | Brænderafhængigt | | | | | | |
| Modstand på røggassiden | | [Pa] ³ | 120 | 155 | 220 | 240 | 300 | 355 | 440 |

Tab. 2 Tekniske data

¹ Fremløbs- hhv. returløbstemperatur 40 °C/30 °C.

² Fremløbs- hhv. returløbstemperatur 75 °C/60 °C.

³ 1 mbar = 100 Pa.

4 Opstilling

Det er en fordel, at der er et afløb i nærheden af opstillingsstedet.

Kedlen bør opstilles på et ca. 5-10 cm højt fundament.

Opstillingsfladen skal være jævn og vandret.

Ved opstilling af kedlen anbefaler vi, at de angivne afstande til væggene til montering og vedligeholdelse overholdes (fig. 2).

Kedelkroppen skal justeres vandret (fig. 3).

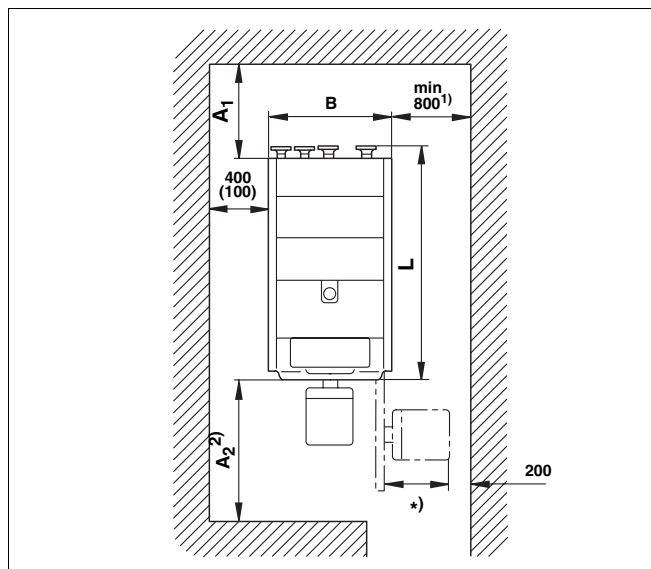


Fig. 2 Opstillingsrum (mål: Se Tab. 3)
*) Tag højde for brænderens mål.

| Anbefalede (mindste) vægafstande i mm | | | | | |
|---------------------------------------|----------------|------------------------------|--------|--------|--------------|
| Kedelstørrelse | Afstand | Afstand | Længde | Bredde | Bredde/højde |
| | A ₁ | A ₂ ²⁾ | L | B | Transport |
| 145 | 760 (460) | 1700 (1200) | 1816 | 900 | 720/1340 |
| 185 | 760 (460) | 1700 (1200) | 1816 | 900 | 720/1340 |
| 240 | 800 (500) | 1700 (1200) | 1845 | 970 | 790/1370 |
| 310 | 800 (500) | 1700 (1200) | 1845 | 970 | 790/1370 |
| 400 | 900 (600) | 1750 (1250) | 1845 | 970 | 790/1570 |
| 510 | 1000 (700) | 2000 (1500) | 1980 | 1100 | 920/1730 |
| 640 | 1000 (700) | 2000 (1500) | 1980 | 1100 | 920/1730 |

Tab. 3 Vægafstande

¹⁾ Når instrumentpanelholderen sidder på siden.

²⁾ Ved kedeludførelse med brænder af andet fabrikat er målet A₂ desuden afhængigt af brænderens længde *).

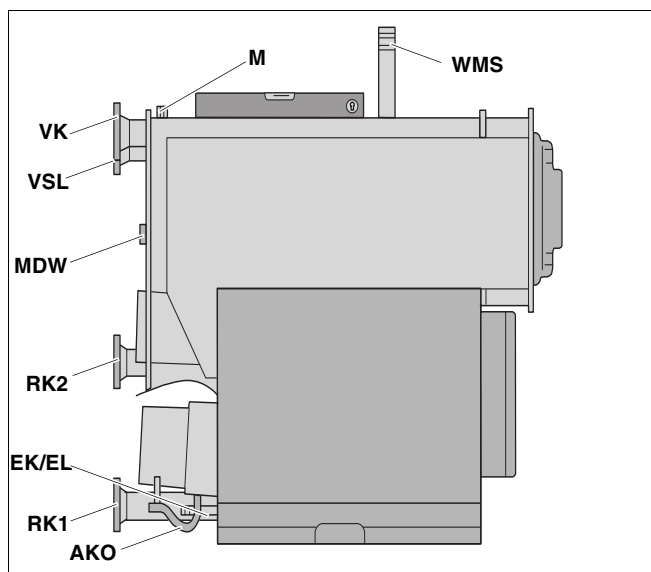


Fig. 3 Forklaring, se fig. 1, side 6.

5 Montering



ANVISNING TIL BRUGEREN

Bortset fra ved monteringen af den forreste isoleringsmåtte skal fyrboksen være lukket med brænderdøren, så fyrboksen i rustfrit stål ikke beskadiges ved eventuelt svejse- eller slibearbejde.

5.1 Varmebeskyttelse og beklædning



ANVISNING TIL BRUGEREN

Sørg med hensyn til isoleringsmåtten for, at tekstilvævet vender udad og udskæringerne bagud (fig. 4).

- Skub isoleringsmåtten under kedlen (fig. 4).

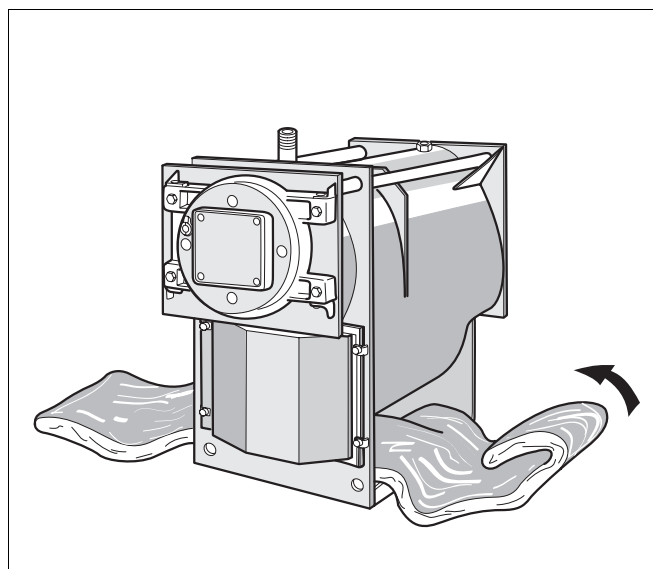


Fig. 4 Gennemføring af isoleringsmåtte under kedlen

- Læg isoleringsmåtterne, så de overlapper oven på kedelkroppen, og fastgør dem der med 5 spændefjedre (fig. 5).
- Luk indskæringen til vandmangelsikringen (fig. 5, **pos. 1**) med 2 spændefjedre (400 kW til 640 kW).
- Åbn brænderdøren.
- Læg den nederste isoleringsmåtte mod kedelkroppens forvæg, og fastgør den til højre og venstre med 2 spændefjedre til den omløbende isoleringsmåtte (fig. 5).
- Læg den smalle isoleringsmåtte (fig. 5, **pos. 2**) foroven om kedelkapperingen, og fastgør den til højre og venstre med 2 spændefjedre til den nederste isoleringsmåtte (fig. 5).
- Læg den øverste isoleringsmåtte mod kedelkroppens forvæg.

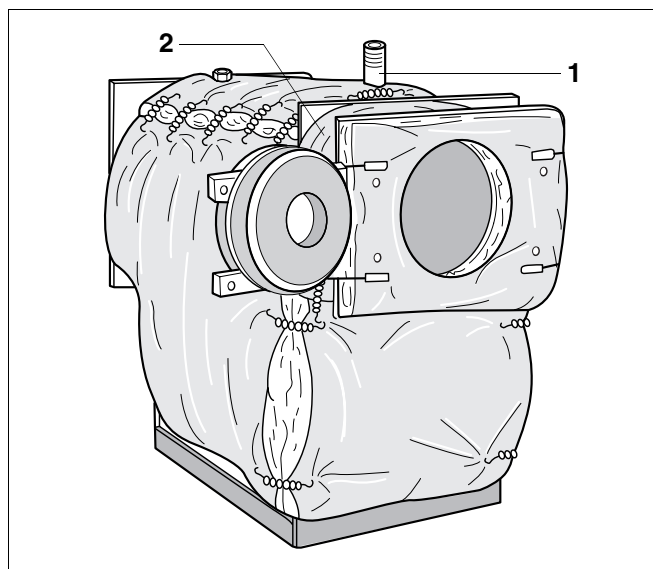


Fig. 5 Placering og fastgørelse af isoleringsmåtterne på kedelkroppen

Pos. 1: Vandmangelsikring

Pos. 2: Smal isoleringsmåtte



ANVISNING TIL BRUGEREN

Vær opmærksom på udskæringerne til hængselkroge og gevindbøsninger til brænderdørens ophæng!

- Luk brænderdøren, og spænd den med sekskantskruer.
- Læg varmebeskyttelsen mod kedlens bagvæg, så udskæringerne passer, og fastgør den til den omløbende varmebeskyttelse til højre og venstre med 4 spændefjedre (fig. 6).



ANVISNING TIL BRUGEREN

Vær opmærksom på tilslutningen til minimaltrykspresostaten MDW (fig. 3, side 8) (145 kW til 310 kW)!

- Isæt den forreste travers (trapezformet udskæring nedad) i gevindtappene med de 2 borer foroven, og skru den fast med møtrikker (fig. 7).
- Isæt den bageste travers (trapezformet udskæring nedad) i gevindtappene med de 2 borer foroven, og skru den fast med møtrikker (fig. 7).



ANVISNING TIL BRUGEREN

Afkantringerne på traverserne skal vende udad; den forreste og den bageste travers skal være justeret vandret (fig. 7).

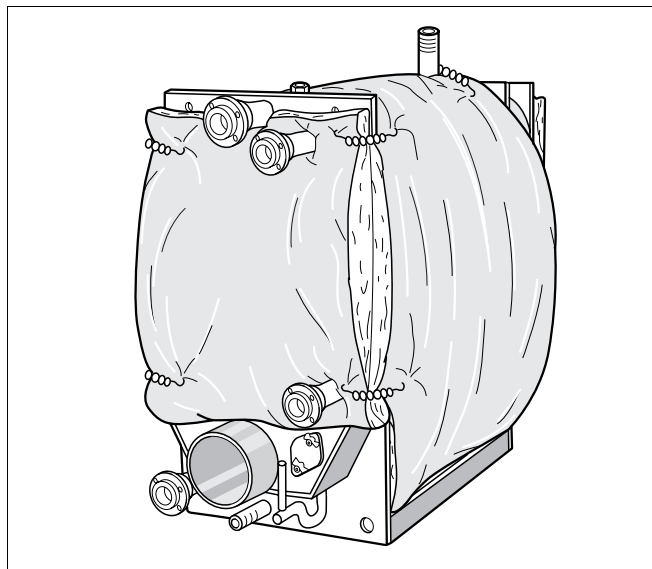


Fig. 6 Fastgøring af varmebeskyttelse på bagvæggen

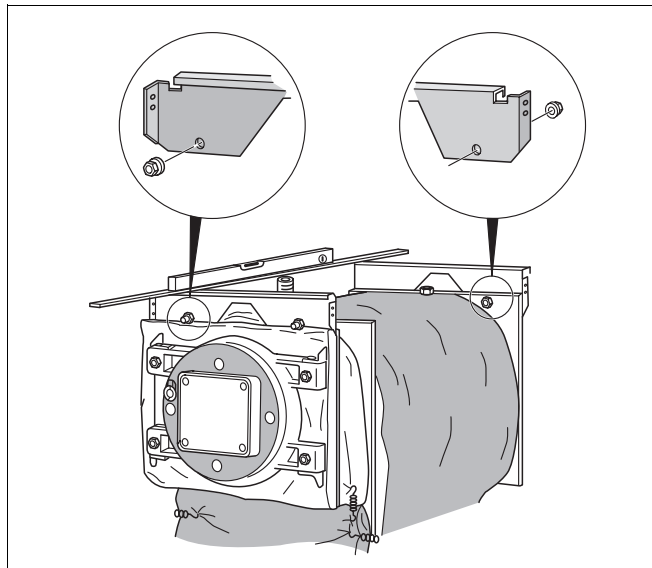


Fig. 7 Montering af forreste og bageste travers

- Monter sidetraverserne med U-afkantningerne i udsparingen i den forreste og bagerste travers. Skru dem fast foran i det runde hul og bagved i langhullet med 2 pladeskruer (fig. 8).

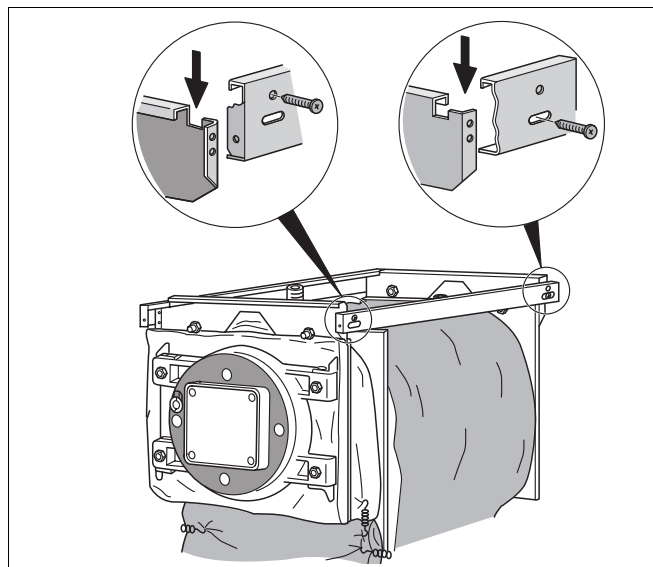


Fig. 8 Montering af sidetraverserne



ANVISNING TIL BRUGEREN

Udsparingen i sidevægsafkantningen skal være ud for midten af kedlen.

- Sæt sidevæggene på forneden med afkantningen bag kedelrammen og midtfor i slidsen (fig. 9).

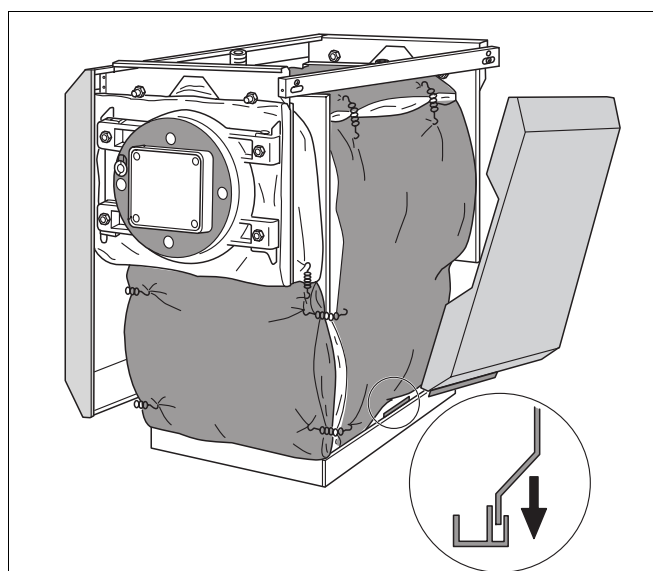


Fig. 9 Montering af sidevægge

- Løft sidevæggene, og hæng dem på sidetraverserne med afkantningen (fig. 10).
- Pres enderne af isoleringsmåtterne ind bag sidevægsafkantningen (fig. 10).
- Isæt trækafastning til brænderkablet med de to stifter i de runde huller i den venstre eller højre sidevægsafkantning (fig. 10).
- Afkort brænderkablet til den passende længde, læg det i trækafastningen, lås lasken, og fastgør trækafastningen med 2 pladeskruer (fig. 10).

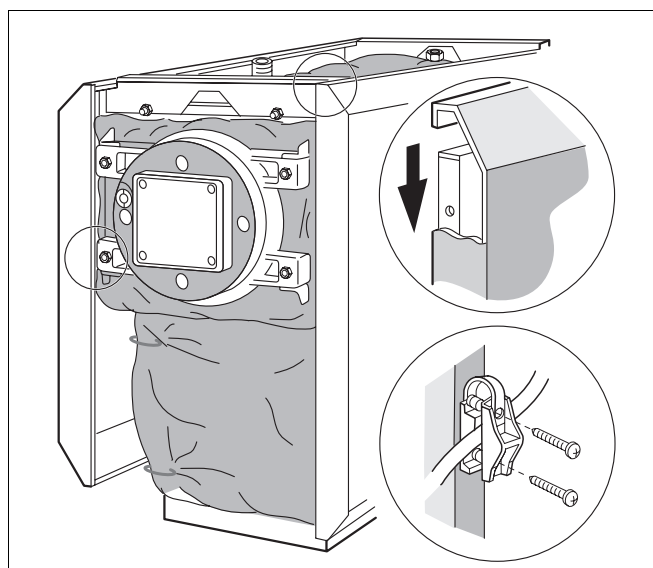


Fig. 10 Montering af sidevægge og brænderkabel



ANVISNING TIL BRUGEREN

Ved kedelstørrelse 145 kW til 310 kW består bagvæggen af 2 dele (fig. 11), ved kedelstørrelse 400 kW til 640 kW kun af én del (fig. 12).

- Skru den nederste bagvægsgdel på sidevægsafkantningen med 5 pladeskruer (kedelstørrelse 145 kW til 310 kW) (fig. 11).
- Isæt den øverste bagvægsgdel med Z-afkantningen bagved den nederste bagvægsgdel, læg den an mod sidevægsafkantningen, og skru dem sammen med 4 pladeskruer (fig. 11).



ANVISNING TIL BRUGEREN

Skru de øverste pladeskruer helt ind i traversboringerne!

- Skru 1 eller 2 kabelholdere eller en kabelkanal på den øverste bagvægsgdel (fig. 11).
- Skru bagvæggen til sidevægsafkantningen med 4 pladeskruer hhv. til højre og venstre (kedelstørrelse 400 kW til 640 kW) (fig. 12).



ANVISNING TIL BRUGEREN

Skru de øverste pladeskruer helt ind i traversboringerne!

- Skru 1 eller 2 kabelholdere eller en kabelkanal på den øverste afkantning (fig. 12).

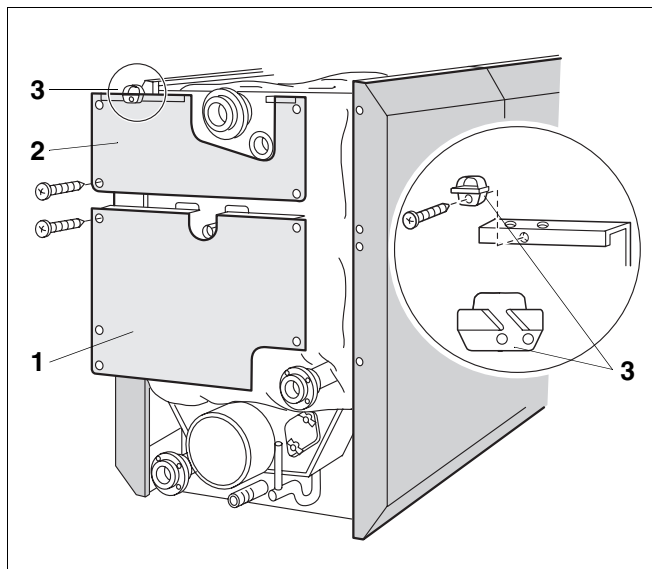


Fig. 11 Fastskrumning af bagvægsgens dele (kedelstørrelse 145 kW til 310 kW)

Pos. 1: Nederste bagvægsgdel

Pos. 2: Øverste bagvægsgdel

Pos. 3: Kabelholder

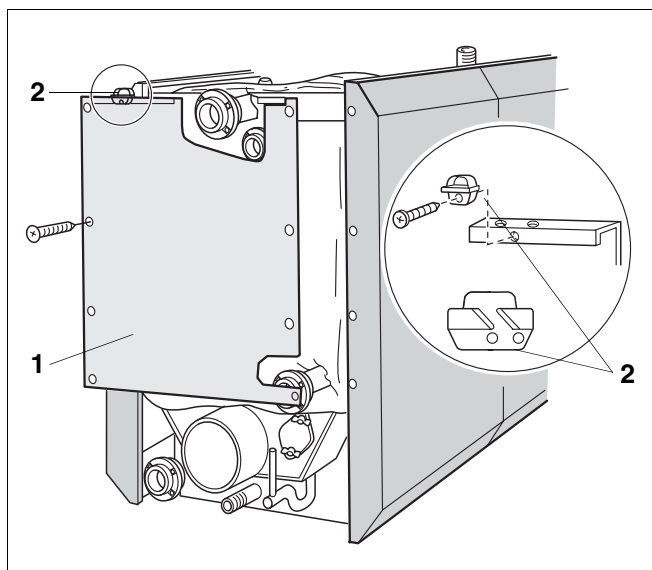


Fig. 12 Fastskrumning af bagvægsgdel (kedelstørrelse 400 kW til 640 kW)

Pos. 1: Bagvægsgdel

Pos. 2: Kabelholder

- Læg den forreste kedelkappe oven på sidevægsafkantningen, og træk den fremad, til tappene i højre og venstre side griber ind i slidserne (fig. 13).
- Skru den forreste kedelkappe fast til sidetraverserne gennem laskerne i kedelkappen og sidevægsafkantningen med 2 pladeskruer (fig. 13).

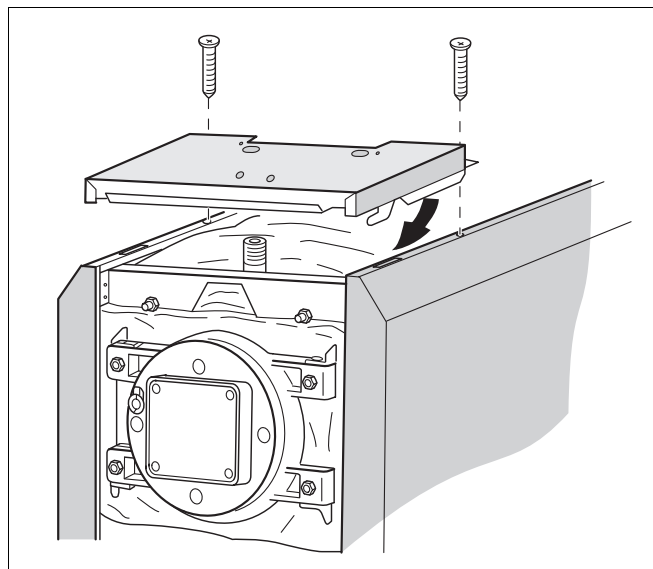


Fig. 13 Montering af forreste kedelkappe

5.2 Montering og elektrisk tilslutning af instrumentpanelet Logamatic 4000

Instrumentpanelet fastgøres til konsollen ved at fastgøre de 4 tappe i de 4 borer.

- Skru de to pladeskruer (fig. 14, **pos. 1**) ud af klæmmedækkappen ovenfra, og tag kappen af.
- Før kapillærrørledningerne gennem kabelgennemgangen, og rul dem ud i ønsket længde.
- Sæt instrumentpanelet på, så indskydningskrogene foran føres ind i de ovale huller, træk instrumentpanelet fremad, og vip det derefter bagover, til de to elastiske kroge til højre og venstre går i indgreb (pile – fig. 14).

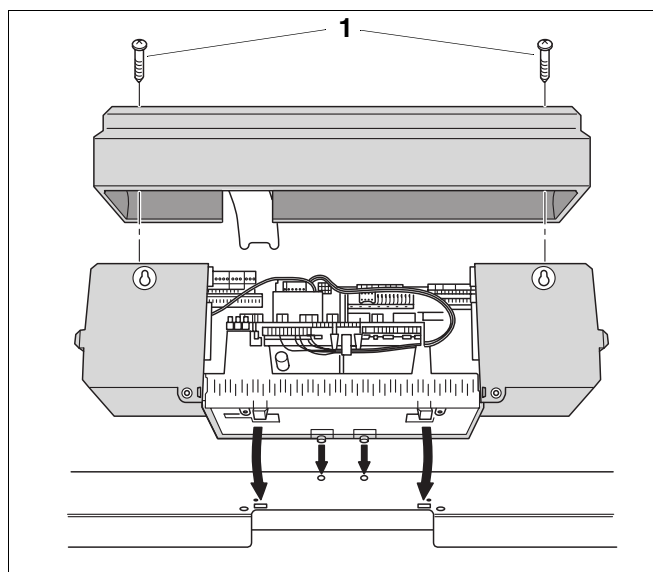


Fig. 14 Montering af instrumentpanelet Logamatic 4000

Pos. 1: Pladeskruer

- Fastgør instrumentpanelets sokkel indvendigt til højre og venstre i kabelgennemgangen på den forreste kedelkappe med 2 pladeskruer (fig. 15, **pos. 4**).



ANVISNING TIL BRUGEREN

Fjern om nødvendigt den forstansede udbrydningsdel (ved at brække eller skære den af) (fig. 15, **pos. 1**) på instrumentpanelets bagvæg (fig. 15, **pos. 2**).

- Etabler eltilslutningen i henhold til strømskemaet.
- Sæt kabelspændebåndene med isat tilslutningskabel i spændebåndsrammen, og fikser kablet ved at vippe fligen over (fig. 15, **pos. 5**).
- Isæt de to nederste kroge (fig. 15, **pos. 6**) til højre og venstre på bagvæggen (fig. 15, **pos. 2**) med slidsen i overkanten af spændebåndsrammen.
- Tryk de to øverste elastiske indskydningskroge (fig. 15, **pos. 3**) lidt indefter (pil), og læg bagvæggen (fig. 15, **pos. 2**) i, så de to kroge går i indgreb.
- Sæt klemmedækkappen på, og fastgør den med 2 pladeskruer (fig. 14).



ANVISNING TIL BRUGEREN

Sørg for, at kabel- og kapillærrørføringen bliver udført omhyggeligt!

Etabler en fast nettilslutning iht. EN 50165!

Overhold de lokale forskrifter!

- Før kapillærrørene med følere til følerlommen, og før føleren ind til anslag i følerlommen (målested M) (fig. 16).

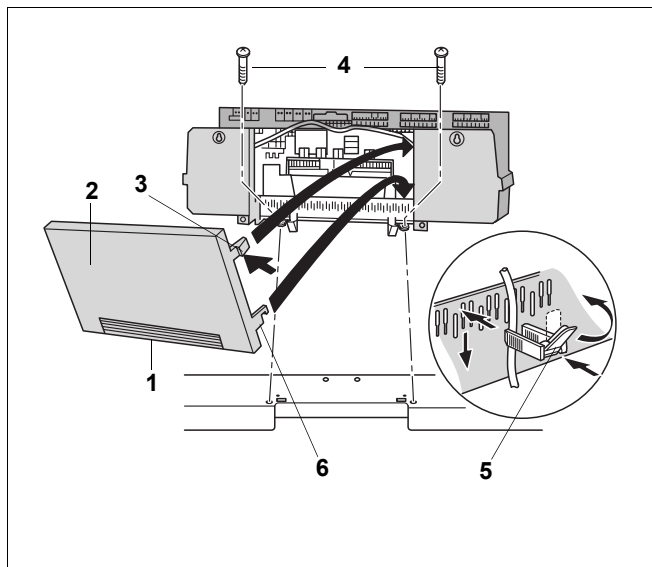


Fig. 15 Fjernelse af bagvæg

Pos. 1: Udbrydningsdel

Pos. 2: Bagvæg

Pos. 3: Indskydningskrog

Pos. 4: Pladeskruer

Pos. 5: Arm

Pos. 6: Nederste krog

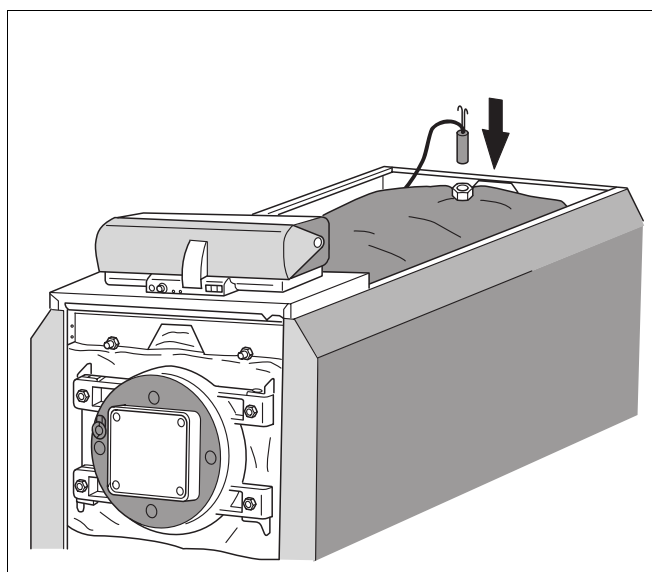


Fig. 16 Indføring af føleren i følerlommen

- Kunststofspiralen (fig. 17, **pos. 2**) – der holder følerne sammen – skubbes automatisk tilbage ved indføringen.



ANVISNING TIL BRUGEREN

For at sikre at der er kontakt mellem følerlommen (fig. 17, **pos. 4**) og føleroverfladerne, og at temperaturen dermed overføres sikkert, skal udligningsfjedrene (fig. 17, **pos. 1**) mellem følerne være skubbet ind.

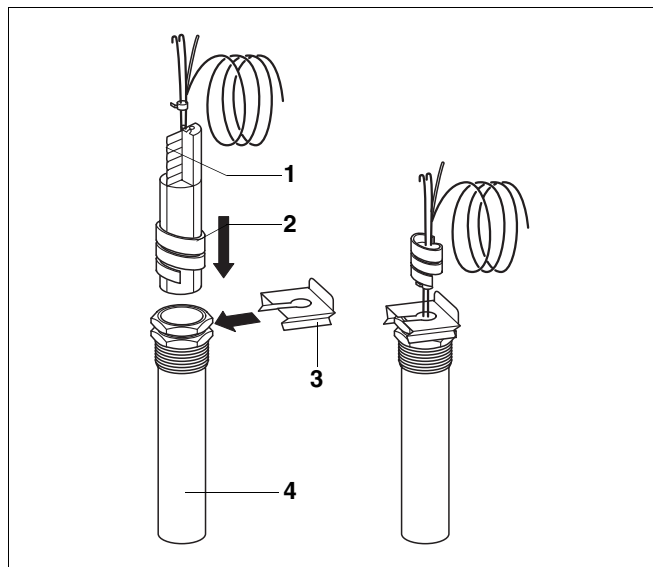


Fig. 17 Isætning af kunststofspiralen i følerlommen

Pos. 1: Udligningsfjeder

Pos. 2: Kunststofspiral

Pos. 3: Følersikring

Pos. 4: Følerlomme

5.3 Brænderdør og brænder

Brænderdøren kan monteres venstre- eller højrehængt.



ANVISNING TIL BRUGEREN

Dørophænget må kun ændres, når døren er lukket og skruet fast.

- Tryk hængselboltene ud af hængslet nedefra og op (fig. 18, **pos. 1**).
- Isæt underlægsskive og de to hængselbolte på den modsatte side (fig. 18, **pos. 2**). Husk underlægsskiven!

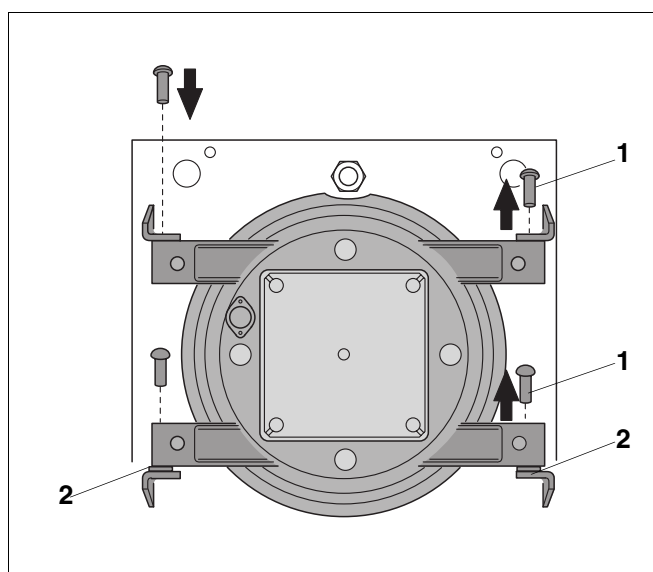


Fig. 18 Ændring af dørophæng



ANVISNING TIL BRUGEREN

Følg brænderproducentens monteringsanvisning ved montering af brænderen!

Afhængigt af brænderfabrikat eller brændertype skal den tilsvarende brænderplade anvendes eller ændres.

Mellemrummet mellem brænderrør og varmebeskyttelse skal tættes på opstillingsstedet (fig. 19)!

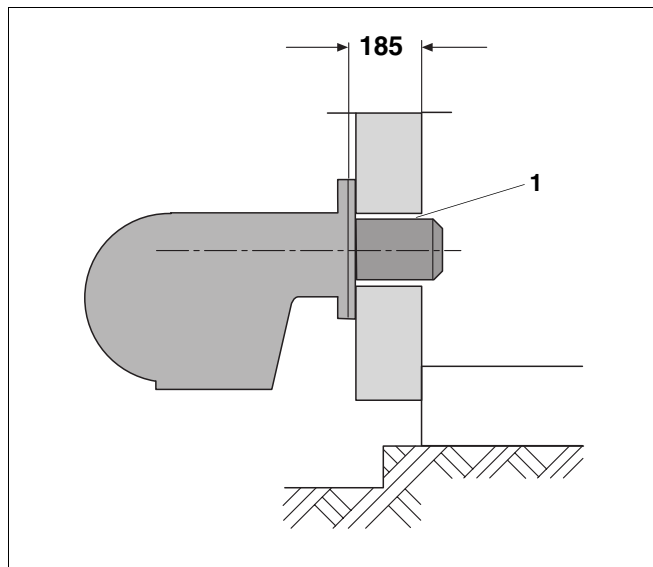


Fig. 19 Tætning af mellemrum

Pos. 1: Mellemrum mellem brænderrør og varmebeskyttelse

5.4 Beklædning



ANVISNING TIL BRUGEREN

Fra 400 kW har den anden del af kappen et udbrud (fig. 20, **pos. 1**); de bageste dele er ens og lægges med afkantningen fremad.

Kedelstørrelse 145 kW til 400 kW

4 kappedele

Kedelstørrelse 510 kW til 640 kW

5 kappedele

- Læg kedelkappedelene løst på højre og venstre sidevæg (fig. 20).

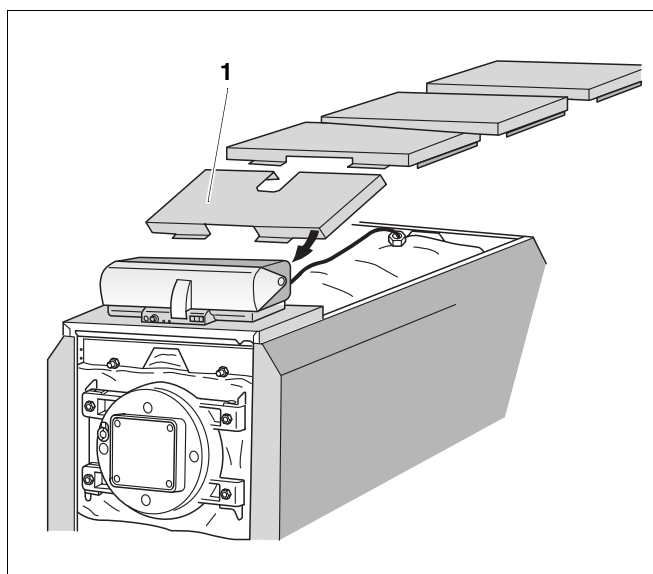


Fig. 20 Pålægning af kedelkappens dele – skematisk visning

Pos. 1: Udbrud

- Skub de vinklede lasker på den nederste travers foran ind i slidserne i sidevægsafkantningen, og skru traversen på kedel kroppens forvæg med 2 gevindskruer (fig. 21).

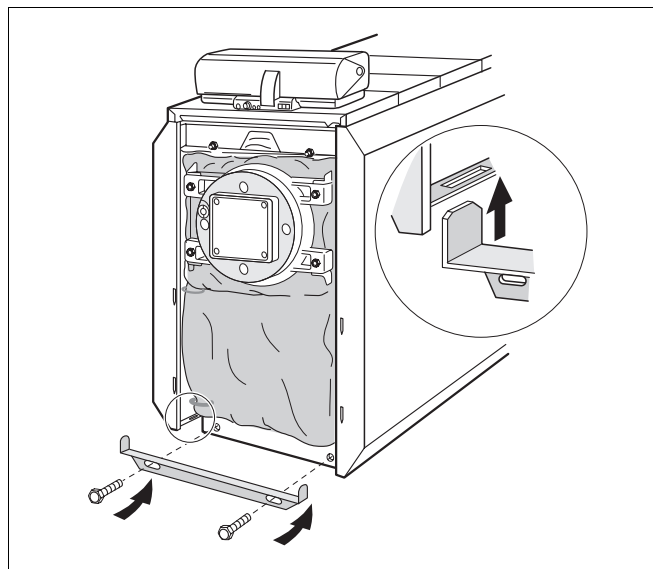


Fig. 21 Fastskruing af nederste travers

- Hægt den nederste forvæg med de 4 vinklede kroge (fig. 22, **pos. 1**) i slidserne på sidevægsafkantningen.
- Sæt de vinklede lasker på den øverste forvæg ind i slidserne på den nederste forvægsafkantning, og hæng dem på afkantningen på den forreste kedelkappe (fig. 22).
- Hægt den øverste og den nederste paneldel på forvægdelene ved hjælp af krogene (fig. 22).
- Fastgør produktskiltet (fig. 22, **pos. 2**) til forvæggen.

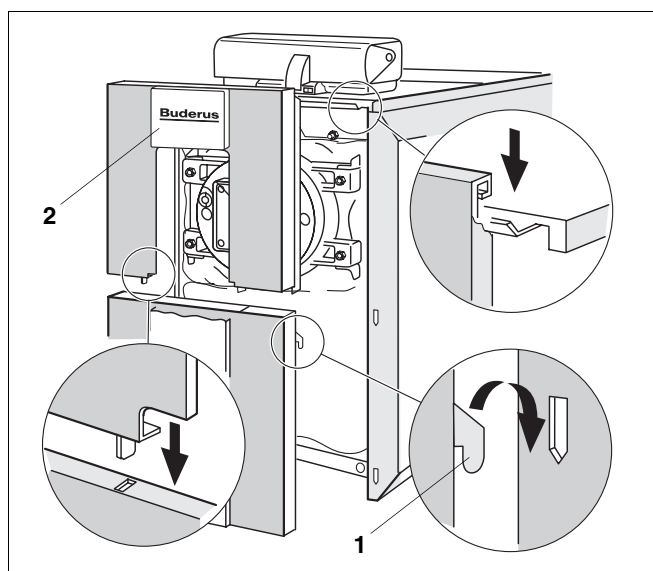


Fig. 22 Fastgøring af øverste og nederste forvæg

Pos. 1: Krog

Pos. 2: Produktskilt

5.5 Mærkeplade

- Monter mærkepladen (fig. 23, **pos. 1**) foroven på højre eller venstre sidevæg afhængigt af forholdene på stedet.

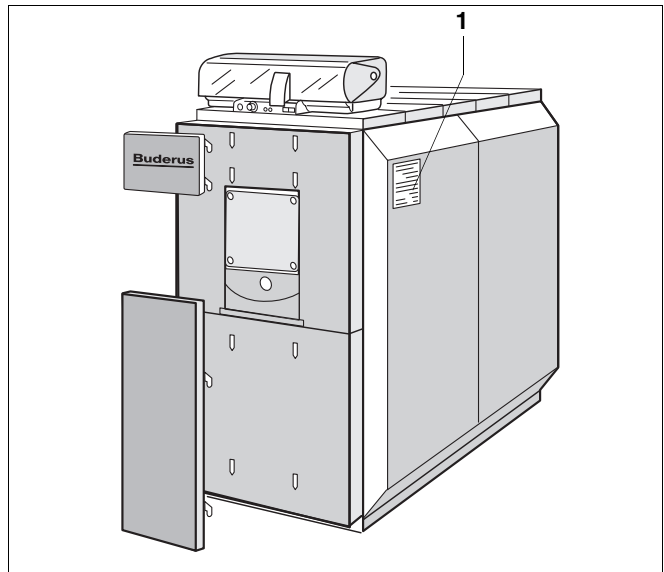


Fig. 23 Fastgøring af mærkeplade

Pos. 1: Mærkeplade

5.6 Røggassystemer

- De dannede røggasser skal via røgrør og skorstene ledes ud i fri luft.
- Der skal anvendes godkendte, fugtresistente røgrør og skorstene.
- Kontrollér før fyringsanlægget sættes i drift, om røggassystemet er afstemt til kedlen.
- Overhold anvisningerne i projekteringsvejledningen!
- Kontrollér røggastilslutningen for tæthed.
- Følg monteringsvejledningen fra producenten af røggassystemet!

5.7 Neutralisationsenhed

Følg den separate monteringsanvisning (leveres med neutralisationsenheden) ved montering og vedligeholdelse af neutralisationsenheden (bestilles særskilt).

- Fastgør afløbsslangen til kondensatudløbet (vandlåsen) (fig. 24, **pos. 2**) med et spændebånd.



ANVISNING TIL BRUGEREN

Generelt bør kondensatet løbe ind i kedlen via røgrøret.

Hvis dette ikke er muligt, må der kun anvendes T-stykker af rustfrit stål eller kunststof i den separate slangetilledning.

Ved keramiske røggassystemer skal der monteres et slamfilter (slamkop).

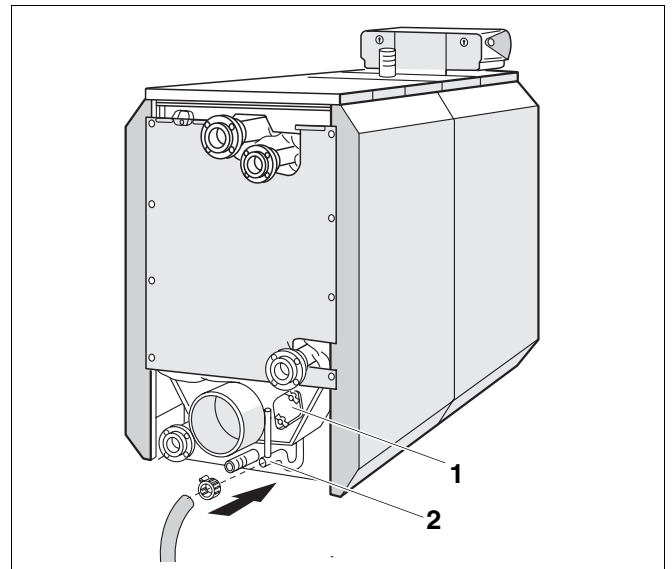


Fig. 24 Montering af neutralisationsenhed

Pos. 1: Renseåbning

Pos. 2: Kondensatudløb

6 Ibrugtagning



LIVSFARE

på grund af udsivende røggas.

ADVARSEL!

- Før kedlen eller neutralisationsenheden tages i brug, skal der hældes ca. 10 liter vand i renseåbningen eller fyrboksen, for at neutralisationsbeholderen fyldes, så der ikke strømmer røggas ud af kedlens vandlås.



KEDELSKADE

på grund af korrosion og slam.

FORSIGTIG!

- Det er meget vigtigt at skylle hele fyringsanlægget igennem, inden der fyldes vand på. For at undgå slam og korrosion skal påfyldnings- og suppleringsvandets beskaffenhed kontrolleres særligt (læs tillægsbladet "Vandbehandling...").



ANVISNING TIL BRUGEREN

Følg monteringsvejledningen til neutralisationsenheden!

Ved ibrugtagningen skal betjeningsvejledningerne til kedlen, til brænderen, til vandmangelsikringen og til den elektroniske varmekredsregulering følges.

Brugeren skal ved overdragelsen af anlægget gøres fortrolig med dets funktion og betjening, og den tekniske dokumentation skal udleveres.

Brugeren skal gøres opmærksom på særlige forhold ved vedligeholdelsen, og det anbefales at indgå en serviceaftale.

7 Vedligeholdelse

7.1 Generelt



LIVSFARE

på grund af ukorrekt vedligeholdelse.

ADVARSEL!

- Vedligeholdelsesarbejde på gasførende dele må kun udføres af et autoriseret VVS-firma.



ANVISNING TIL BRUGEREN

Brugeren er forpligtet til at foranledige regelmæssig vedligeholdelse og rensning af fyringsanlægget.

En gang årligt skal der udføres vedligeholdelse på hele fyringsanlægget inklusive neutralisationsenheden.

Vi anbefaler, at der indgås en serviceaftale.

Udførelsen af vedligeholdelsesopgaverne skal bekræftes på tjeklisten (se kapitel 7.3 "Tjekliste").

Følg brænderproducentens vedligeholdelsesvejledning ved vedligeholdelse af brænderen!

7.2 Rensning af kedlen



LIVSFARE

ved berøring af strømførende komponenter.

ADVARSEL!

- Afbryd altid spændingen til anlægget før vedligeholdelse!



KEDELSKADE

på grund af forkert rens værktøj.

FORSIGTIG!

- Der må kun anvendes Buderus-rens værktøj til rensningen.



ANVISNING TIL BRUGEREN

Til vådrengøring anbefales en højtryksrenser.

Løsnetsnavs fra rengøringen må ikke ledes i neutralisationsenheden.

Kondensatudløbet (fig. 24, side 19) må ikke tilstoppes ved rengøringen.

- Kontrollér og rengør eventuelt røgkassen og kondensatudløbet gennem renseåbningen (fig. 24, side 19).
- Afmonter øverste og nederste forvæg (fig. 25).
- Tag isoleringsmåtten af (fig. 25).
- Løsn møtrikkerne fra spændevinklen, drej spændevinklen væk, og tag vendekappen af (fig. 26).
- Skru sekskantskruerne af kedeldøren, og åbn kedeldøren (fig. 26).
- Rens fyrboksen og varmekammeret.
- Børst hedefladerne igennem (fig. 27).

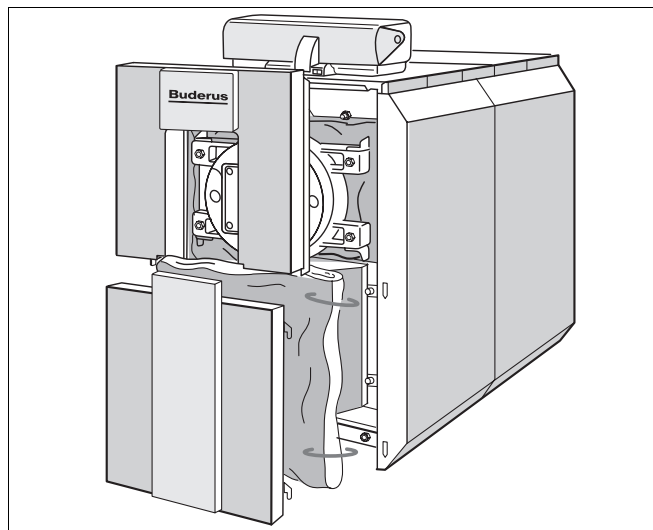


Fig. 25 Afmontering af forvægge og isoleringsmåtter



ANVISING TIL BRUGEREN

Ved rengøring af hedefladerne skal hele børstedelen være ude af røret bagpå, før rensbørsterne trækkes ud.

- Fjern eventuelt løsnet snavs med en støvsuger.
- Kontrollér tætningerne på kedeldøren og vendekappen, og udskift om nødvendigt.

Overhold betjeningsvejledningen til rengøringsværktøjet ved sprøjterensning!

Der må ikke trænge sprøjtetåge ind i instrumentpanelet!

- Luk brænderdøren, og skru den fast.
- Læg vendekappen på, og luk den tæt med spændevinklen (fig. 26). Vær opmærksom på monteringspositionen.
- Fastgør isoleringsmåtten med klemmer.
- Monter den nederste og øverste kedelforvæg (fig. 25).
- Sæt anlægget i drift igen.

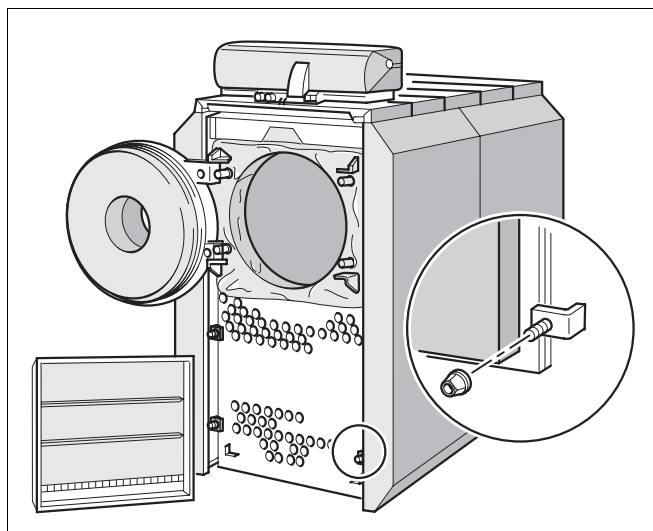


Fig. 26 Afmontering af vendekappe og åbning af kedeldør

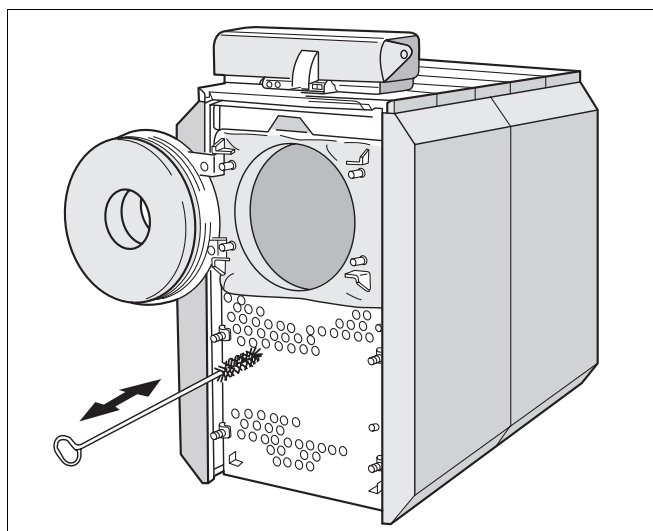


Fig. 27 Gennembørstning af hedeflader

7.3 Tjekliste

- De udførte vedligeholdelsesarbejder skal krydses af i den tilsvarende spalte, og i feltet med det samme nummer bekræftes med dato og underskrift.
- Vedligeholdelsesarbejde på brænder og kedel skal udføres ifølge den tilhørende vedligeholdelsesanvisning.

| Fyringsanlæg | | 01 | 02 | 03 | 04 | 05 | 06 | 07 | 08 |
|--------------|---|----|----|----|----|----|----|----|----|
| 1 | Afbryd strømmen til fyringsanlægget. | | | | | | | | |
| 2 | Luk gashanen | | | | | | | | |
| 3 | Løsn gasledningen på brænderen | | | | | | | | |
| 4 | Tag de forreste beklædningsdele af, åbn brænderdøren (fig. 25, side 22) | | | | | | | | |
| 5 | Tag vendekappen af (fig. 26, side 22) | | | | | | | | |
| 6 | Skrue afløbsslangen til neutralisationen (kondensatudløbet) af (fig. 24, side 19) | | | | | | | | |
| 7 | Kontrollér/rens fyrboksen | | | | | | | | |
| 8 | Kontrollér/rens hedepladerne | | | | | | | | |
| 9 | Skyl kondensatudløbet (vandlåsen) igennem (fig. 24, side 19) | | | | | | | | |
| 10 | Kontrollér/rens røgkassen | | | | | | | | |
| 11 | Kontrollér/udskift kedeldørstætningen | | | | | | | | |
| 12 | Kontrollér/udskift silikonetætningen på vendekappen | | | | | | | | |
| 13 | Skrue udløbsslangen på kondensatudløbet igen | | | | | | | | |
| 14 | Luk vendekappen, skru den fast, monter beklædningsdelene | | | | | | | | |
| 15 | Hæld (ca. 10 l) vand gennem fyrboksen og ind i varmeveksleren | | | | | | | | |
| 16 | Luk brænderdøren, og skru den fast | | | | | | | | |
| 17 | Skrue gasledningen på brænderen | | | | | | | | |
| 18 | Kontrollér de gasførende dele for tæthed | | | | | | | | |
| 19 | Kontrollér røgrør for tæthed | | | | | | | | |
| 20 | Kontrollér sikkerhedsudstyret for funktion | | | | | | | | |
| 21 | Kontrollér instrumentpanelet for funktion | | | | | | | | |
| 22 | Tag fyringsanlægget i brug ifølge betjeningsvejledningen | | | | | | | | |
| 23 | | | | | | | | | |
| 24 | | | | | | | | | |

Læs den separate anvisning mht. vedligeholdelse af neutralisationsenheden (leveringsomfang, neutralisationsenhed)

| | | | |
|---------------------|---------------------|---------------------|---------------------|
| VVS-firma 01 | VVS-firma 02 | VVS-firma 03 | VVS-firma 04 |
| Dato: | Dato: | Dato: | Dato: |
| VVS-firma 05 | VVS-firma 06 | VVS-firma 07 | VVS-firma 08 |
| Dato: | Dato: | Dato: | Dato: |

Vvs-installatør:

Buderus

H E I Z T E C H N I K

Buderus Heiztechnik GmbH, D-35573 Wetzlar

<http://www.heiztechnik.buderus.de>

E-mail: info@heiztechnik.buderus.de