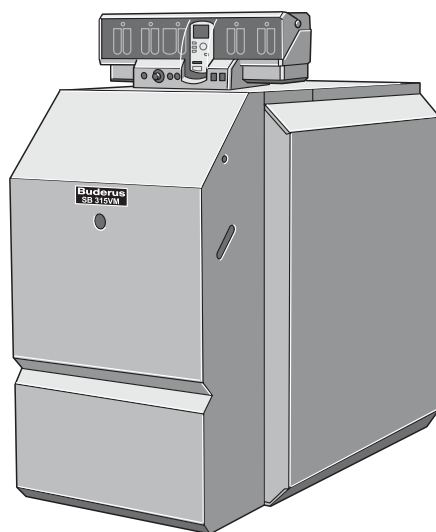
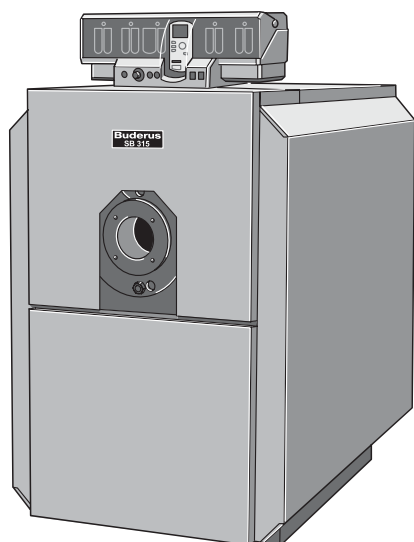


Monterings- og vedligeholdelsesvejledning

Gaskedel

Logano plus SB315 og
Logano plus SB315 VM



Brüderer



Apparatet opfylder de grundlæggende krav i de gældende europæiske direktiver:

- 90/396/EØF Gasapparatdirektivet
Standarderne: EN 676, EN 677,
EN 303-1, EN 303-3,
DIN 4702-6
- 92/42/EØF Rådets direktiv om krav til virkningsgrad
- 73/23/EØF Lavspændingsdirektivet
- 89/336/EØF EMC-direktivet
- 97/23/EØF Rådets direktiv om trykbærende udstyr (konstruktive krav)

Overensstemmelsen er bekræftet. De relevante dokumenter og overensstemmelseserklæringen opbevares af producenten.

Ret til tekniske ændringer forbeholdes!

Da produktet er under løbende udvikling, kan der forekomme mindre afvigelser i illustrationer, funktionstrin og tekniske data.

Opdatering af dokumentationen

Har du forslag til forbedringer, eller har du konstateret unøjagtigheder, er du velkommen til at kontakte os.

Producentens adresse

Buderus Heiztechnik GmbH
D-35573 Wetzlar
<http://www.heiztechnik.buderus.de>
E-mail: info@heiztechnik.buderus.de

Dokument-nr.: 6302 7406

Udgivelsesdato: 06/2001

1	Generelt	4
1.1	Anvendelse	4
1.2	Standarder, forskrifter og direktiver	4
1.3	Røggassystemer	5
2	Medfølgende dele	6
3	Tekniske data, mål, tilslutninger	7
4	Opstilling	9
5	Montering	10
5.1	Varmebeskyttelse og beklædning	10
5.2	Montering og elektrisk tilslutning af instrumentpanelet Logamatic 2000/4000	15
5.3	Brænderdør ved SB315	19
5.4	Montering af brænder	20
5.4.1	Brænder – SB315	20
5.4.2	Brænder – SB315 VM	20
5.5	Montering af beklædningen	21
5.5.1	Montering af forvæg – SB315	21
5.5.2	Montering af brænderkappe – SB315 VM	22
5.6	Neutralisationsenhed	23
6	Ibrugtagning	24
7	Vedligeholdelse	25
7.1	Generelt	25
7.2	Rensning af kedlen	25
7.3	Tjekliste	28

1 Generelt

1.1 Anvendelse

Den foreliggende monterings- og vedligeholdelsesvejledning indeholder vigtige oplysninger om sikker og korrekt montering, ibrugtagning og vedligeholdelse af gasbrændværdiarmekedlen Logano plus SB315 og Logano plus SB315 VM.

Monterings- og vedligeholdelsesvejledningen henvender sig til fagmanden, der på grundlag af sin faguddannelse og erfaring har kendskab til varmeanlæg og gasinstallationer.

1.2 Standarder, forskrifter og direktiver

Ved oprettelse og drift af anlægget skal de tekniske regler samt de gældende nationale bestemmelser overholdes.



ANVISNING TIL BRUGEREN

For at undgå urenheder i kedlen anbefales det kraftigt på opstillingsstedet at montere en smudssamler i kedelreturløbet.

Tæthedsprøve

Der skal foretages en tæthedsprøve. Prøvetrykket retter sig efter det tryk, der hersker i varmeanlægget, og er 1,3 x dette tryk, dog min. 1 bar.



ANVISNING TIL BRUGEREN

Bemærk angivelserne på mærkepladen.



LIVSFARE

på grund af eksplosive gasser.

- ADVARSEL!**
- Sørg for, at monteringen, gas- og røggastilslutningen, den første ibrugtagning, eltilslutningen samt service- og reparationsarbejde foretages af fagfolk.
 - Sørg for, at arbejder på gasførende dele kun udføres af et autoriseret VVS-firma.



LIVSFARE

på grund af elektrisk strøm.

- ADVARSEL!**
- Før der udføres arbejde på varmeanlægget, skal det gøres spændingsfrit, f.eks. ved at afbryde hovedafbryderen før fyrrummet.
 - Det er ikke tilstrækkeligt at afbryde strømmen på instrumenpanelen.

Buderus-stålkedlen Logano plus SB315 er en gasbrændværdiarmekedel.

Til kedler < 350 kW (nominel varmeydelse) kan der i stedet for en vandmangelsikring også være installeret en minimaltrykspressostat (ekstraudstyr).

Kedlens anvendelsesforhold:

Maksimal fremløbstemperatur:	
– Sikringsgrænse:	110° C
– Efter ønske:	120° C
Tilladt samlet overtryk:	4 bar
Maksimal tidskonstant ved:	
Sikkerhedstemperaturbegrænser:	40 s
Temperaturregulator:	40 s

Brændstoffer:

Logano plus SB315: flydende gas eller naturgas.
Overhold brænderleverandørens oplysninger!

Logano plus SB315 VM: naturgas/flydende gas
Overhold brænderleverandørens oplysninger!

Læs den separate dokumentation ved omstilling til flydende gas.

1.3 Røggassystemer

**LIVSFARE****ADVARSEL!**

på grund af forgiftning ved udsivende røggas.

- Led røggasserne ud i det fri via røgrørene eller skorstenen. Anvend godkendte, fugtresistente røgrø eller skorstene.
- Få kontrolleret, om røggassystemet er afstemt til kedlen, før fyringsanlægget sættes i drift. Kedlen må først sættes i drift, efter at skorstensfejeren har godkendt anlægget.
- Kontrollér røggastilslutningen for tæthed.

2 Medfølgende dele

- 1 varmekedel pakket på palle.
- 1 teknisk dokumentation, fastgjort til kedelkroppen.
- 1 kedelbeklædning med varmebeskyttelse og tilbehør, pakket i papkasse.
- 1 forvæg pakket i papkasse.



ANVISNING TIL BRUGEREN

Afhængigt af kedeltypen er det muligt, at nogle af delene i standardtilbehøret ikke behøves.

- 1 instrumentpanel med ledningsdiagram og betjeningsvejledning til elektronisk kedel- og varmekredsregulering, pakket i papkasse.
- 1 neutralisationsenhed* pakket i papkasse.

Ekstra ved unit-udførelse (med gasforblandingsbrænder Logatop VM)

- 1 brænder pakket i papkasse.
- 1 brænderkappe pakket i papkasse.
(Forvæggen bortfalder ved unit-udførelsen)

**Tilbehør bestilles særskilt.*

3 Tekniske data, mål, tilslutninger

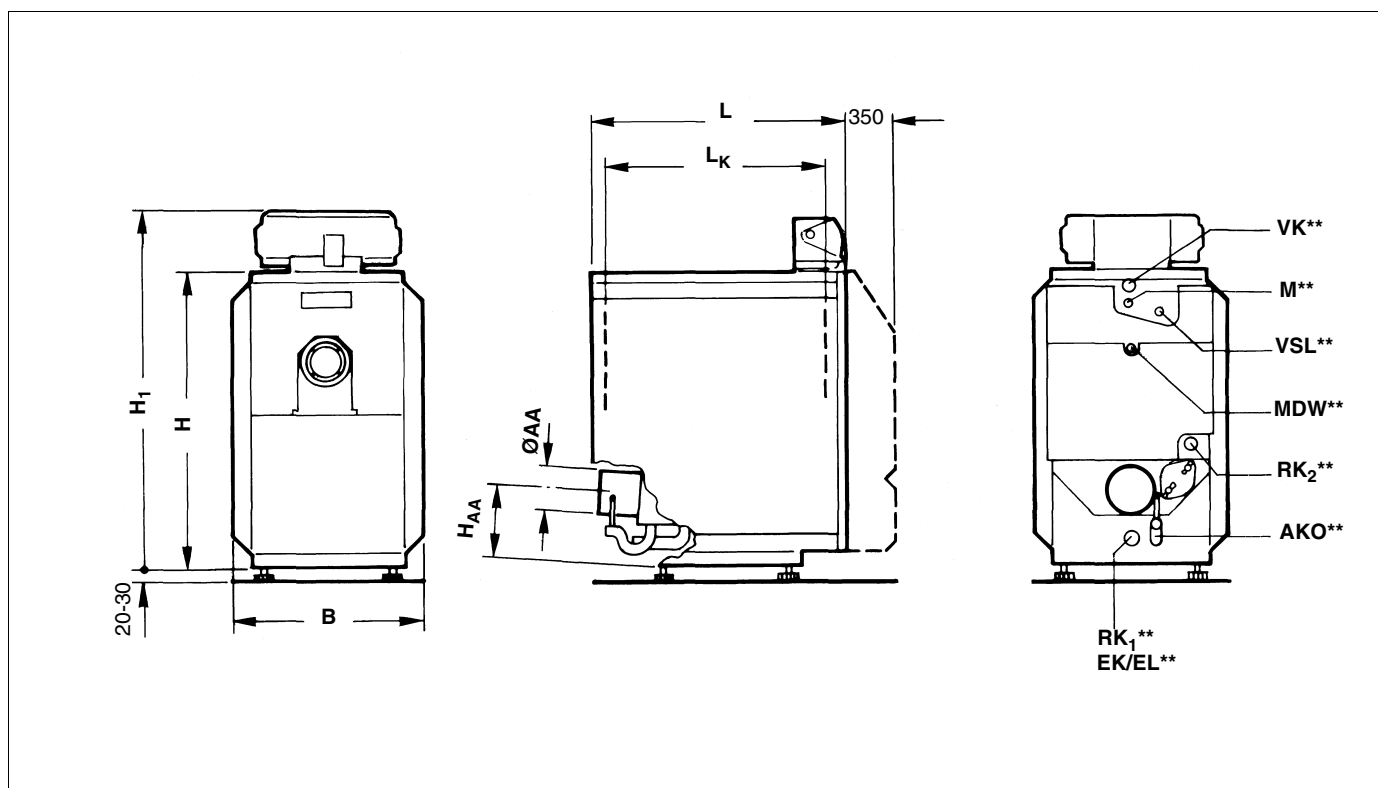


Fig. 1 Set forfra, fra siden og bagfra

** Se tab. 2 på side 8.

Mål

Kedelstørrelse		50	70	90	115
Nominel kapacitet	kW	50/45,7 ¹⁾	70/64 ¹⁾	90/82,3 ¹⁾	115/105,1 ¹⁾
Længde	L mm	1084	1084	1084	1084
Længde	L_K mm	930	930	930	930
Højde	H mm	1254	1254	1254	1254
Bredde	B mm	820	820	820	820
Indv. røggas-Ø	AA mm	153	153	183	183
Højde	H_{AA} mm	347	347	317	317
Vægt*	ca. kg	294	300	314	321
Højde	H_1 mm	1483	1483	1483	1483

Tab. 1 Mål

1) 40/30° C; 75/60° C.

* Med VM-brænder +16 kg.

Tilslutninger til varmesiden

Type	Indv. diameter	Tilslutningssteder
VK	R1½	Kedelfremløb
M	-	Målested (følerlomme)
VSL	R1	Sikkerhedsfremløb
MDW	G¼	Målested, minimaltrykspresostat*
RK ₁	R1½	1. kedelreturløb
RK ₂	R1¼	2. kedelreturløb
AKO	DA 21,3	Kondensatudløb
EK/EL	R1½	Koldt vandstilløb/tømning

Tab. 2 Tilslutningssteder

* Erstatning for vandmangelsikring.

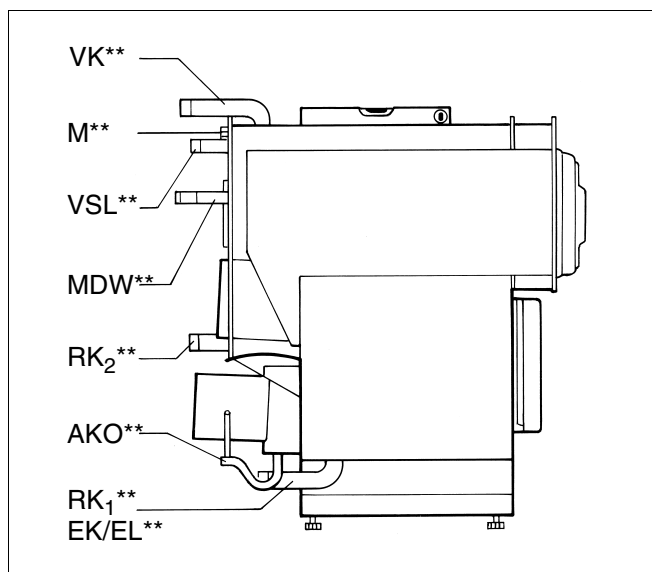


Fig. 2 Tilslutninger

4 Opstilling

Det er en fordel, at der er et afløb i nærheden af opstillingsstedet.

Kedlen bør opstilles på et ca. 5-10 cm højt fundament.

Opstillingsfladen skal være jævn og vandret.

Ved opstilling af kedlen anbefaler vi, at de angivne afstande (i parentes) til væggene til montering og vedligeholdelse overholdes (fig. 3).

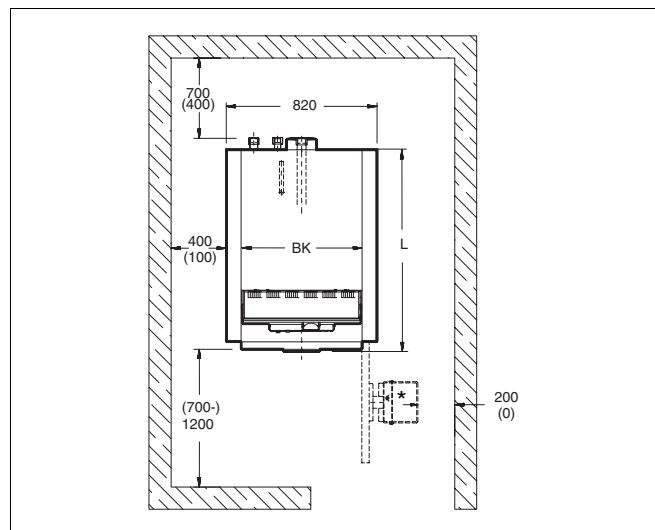


Fig. 3 Opstillingsrum (målt i mm, værdier i parentes () er mindsteafstande)

Kedelkroppen skal justeres vandret (fig. 4).

Kedelstørrelse	Mål i mm	
	L	B _K
50-70	1084	680
90-115	1084	680

Tab. 3 Opstillingsmål

* Bemærk brænderens mål ved SB315.

** Se tab. 2 på side 8.

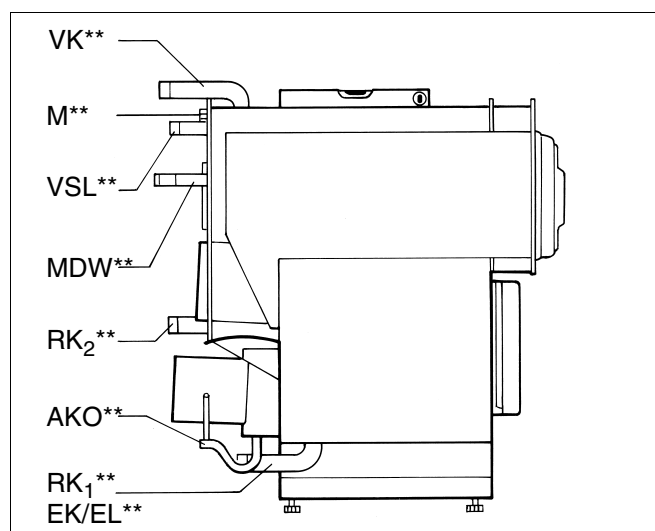


Fig. 4 Tilslutninger

5 Montering



ANVISNING TIL BRUGEREN

Bemærk, at bortset fra ved monteringen af den forreste isoleringsmåtte skal fyrboksen være lukket med brænderdøren hhv. lukkepladen, så fyrboksen i rustfrit stål ikke beskadiges ved eventuelt svejse- eller slibearbejde.

5.1 Varmebeskyttelse og beklædning



ANVISNING TIL BRUGEREN

Sørg med hensyn til isoleringsmåtten for, at tekstilvævet vender udad og udskæringerne bagud (fig. 5).

- Skub isoleringsmåtten under kedlen (fig. 5).

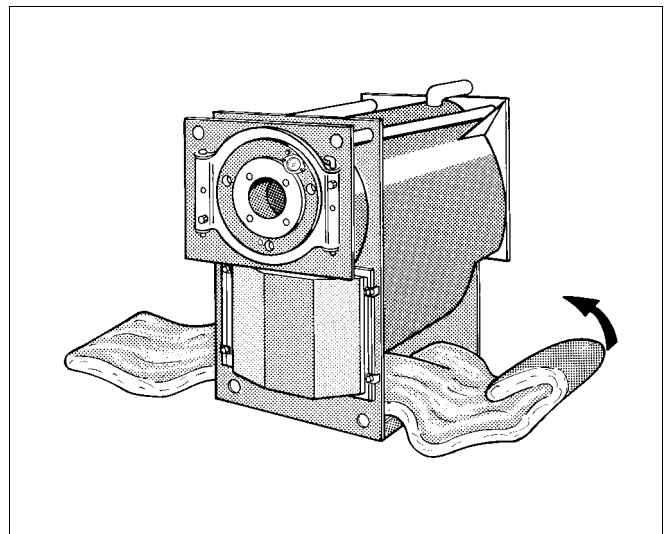


Fig. 5 Påsætning af varmebeskyttelse



ANVISNING TIL BRUGEREN

Det er en fordel at afmontere brænderdøren for at fastgøre den øverste isoleringsmåtte på forvæggen. Se "Brænderdør ved SB315" på side 19.

- Læg isoleringsmåtterne, så de overlapper omkring kedelkroppen, og fastgør dem med 4 spændefjedre (fig. 6, **pos. 1**).
 - Stik de indskårne strimler i isoleringsmåtten ind bagved forneden mellem knudeplade og røgkasse.
 - Hægt den øverste isoleringsmåtte (fig. 6, **pos. 3**) på hængselkroge i slidserne.
 - Læg den nederste isoleringsmåtte til forvæggen imod (fig. 6, **pos. 4**), og fastgør den med 4 spændefjedre til den omløbende varmebeskyttelse.
 - Læg den smalle isoleringsmåtte (fig. 6, **pos. 2**) foroven om kedelkappingen, og fastgør den til højre og venstre med 2 spændefjedre til den nederste isoleringsmåtte.
-
- Fastgør den øverste isoleringsmåtte til forvæggen (fig. 6, **pos. 3**) til den smalle isoleringsmåtte (fig. 6, **pos. 2**) med 4 spændefjedre.
 - Monter brænderdøren igen (fig. 22, side 19).
 - Læg varmebeskyttelsen (fig. 7, **pos. 1**) mod kedlens bagvæg, så udskæringerne passer, og fastgør den til den omløbende varmebeskyttelse til højre og venstre med 2 spændefjedre.

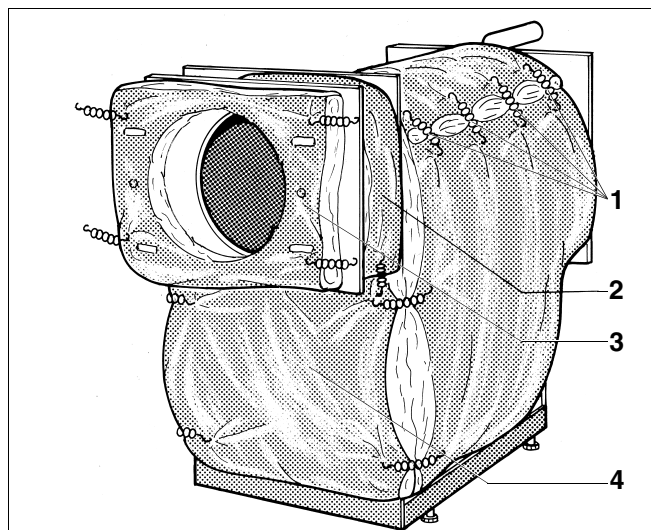


Fig. 6 Fastgørelse af varmebeskyttelse

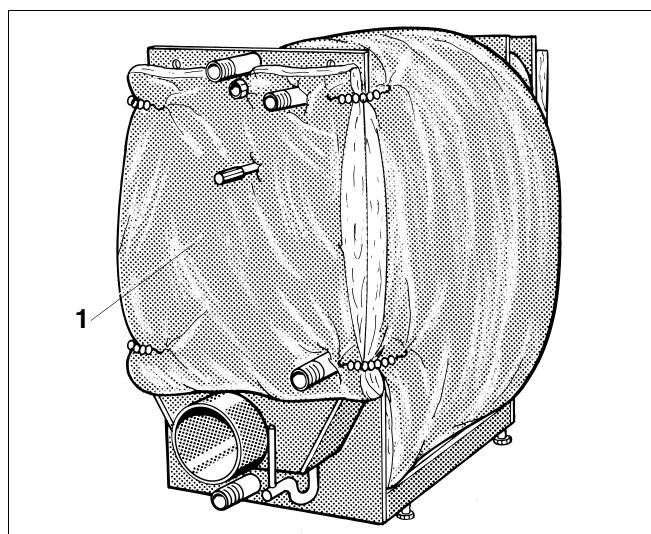


Fig. 7 Fastgøring af varmebeskyttelse på bagvæggen

- Skru fastgørelsesmøtrikkerne til traverserne af skruerne.
- Isæt den forreste travers (fig. 8, **pos. 1** trapezformet udkæring nedad) i skruerne med de 2 huller foroven, og skru den fast med møtrikker.
- Isæt den bagerste travers (fig. 8, **pos. 2** trapezformet udkæring nedad) i skruerne med de 2 huller foroven, og skru den fast med møtrikker.



ANVISNING TIL BRUGEREN

Sørg for, at afkantringerne på traverserne vender udad. Den forreste og den bagerste travers skal være justeret vandret (fig. 8).

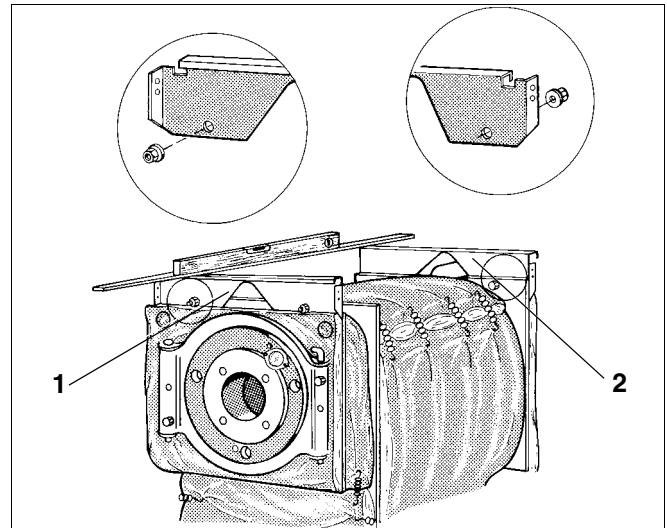


Fig. 8 Montering af forreste og bagerste travers

- Hægt sidetraverserne (fig. 9, **pos. 1**) på den forreste og den bagerste travers (fig. 9, **pos. 2**) med krogene i slidserne, og skru dem fast med 2 pladeskruer i hver ende, foran i det runde hul og bag i langhullet.

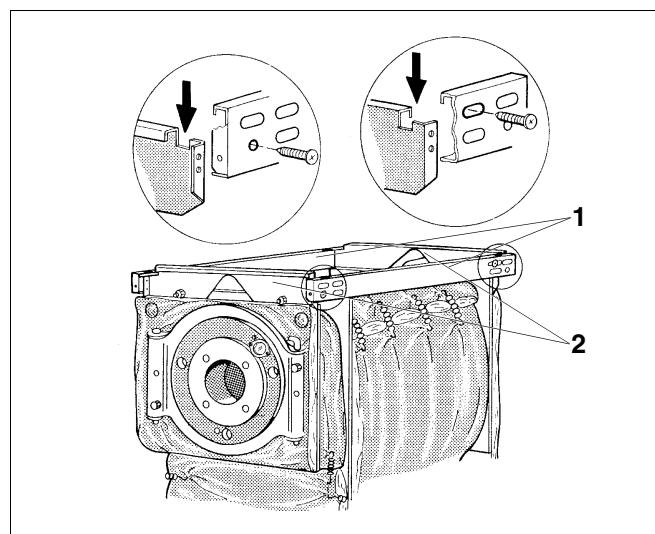


Fig. 9 Montering af sidetraverser

- Isæt sidevæggene foruden med afkantningen bag kedelrammen (fig. 10).

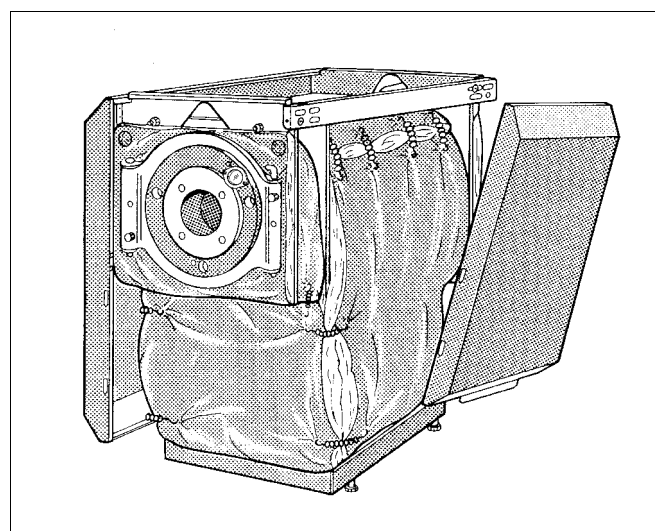


Fig. 10 Montering af sidevægge

- Løft sidevæggene (fig. 11, **pos. 3**), og hægt dem på foroven med afkantningen (fig. 11, **pos. 1**) i sidetraverserne (fig. 11, **pos. 2**), og skub dem nedad.
- Pres enderne af isoleringsmåtterne ind bag sidevægsafkantningen (fig. 11).
- Isæt trækafastning til brænderkablet (fig. 11, **pos. 4**) med de to stifter i hullerne i den venstre eller højre sidevægsafkantning.
- Afkort brænderkablet (fig. 11, **pos. 5**) til den passende længde, læg det i trækafastningen, lås lasken, og fastgør trækafastningen med 2 pladeskruer.

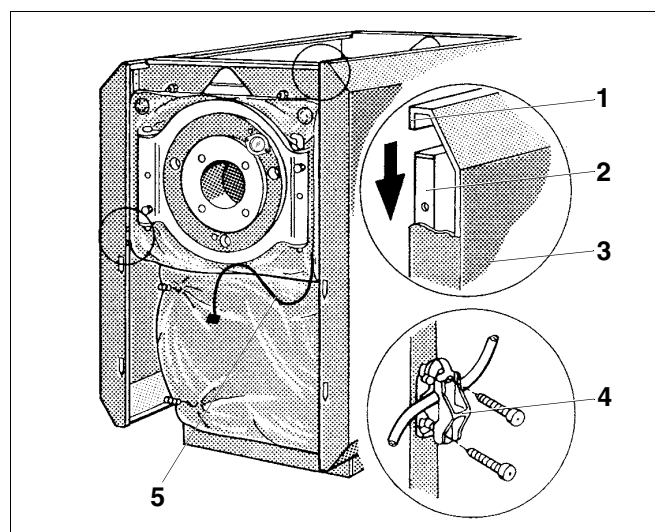


Fig. 11 Montering af trækafastning

- Skru den nederste bagvægsgdel (fig. 12, **pos. 1**) til sidevægsafkantningen med 5 pladeskruer.
- Isæt den øverste bagvægsgdel (fig. 12, **pos. 2**) med Z-afkantningen bagved den nederste bagvægsgdel (fig. 12, **pos. 1**), læg den an mod sidevægsafkantningen, og skru dem sammen med 4 pladeskruer.



ANVISNING TIL BRUGEREN

Skru de øverste pladeskruer helt ind i traversboringerne!

- Skru en eller to kabelholdere (fig. 12, **pos. 3**) eller en kabelkanal på den øverste bagvægsgdel (fig. 12, **pos. 2**).

- Læg den forreste kedelkappe (fig. 13, **pos. 1**) oven på sidevægsafkantningen, og træk den fremad, til tappene i højre og venstre side griber ind i slidserne (fig. 13, pil).
- Skru den forreste kedelkappe (fig. 13, **pos. 1**) fast til sidetraverserne gennem laskerne i kedelkappen og sidevægsafkantningen med 2 pladeskruer.

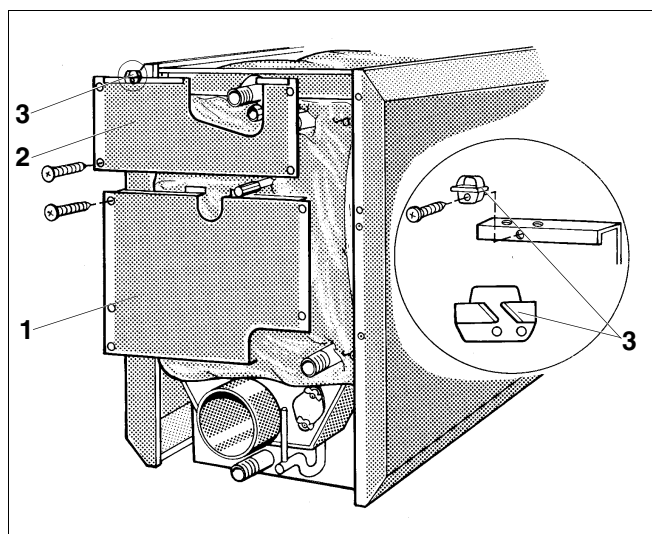


Fig. 12 Montering af bagvægge

Pos. 1: Nederste bagvægsgdel

Pos. 2: Øverste bagvægsgdel

Pos. 3: Kabelholder

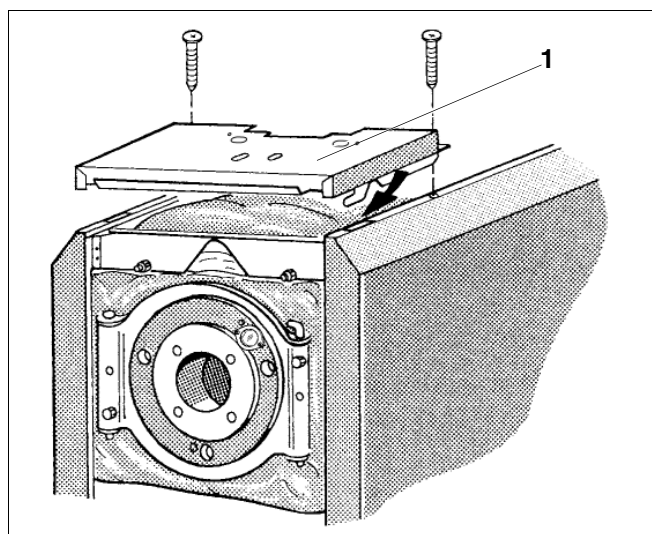


Fig. 13 Montering af forreste kedelkappe

5.2 Montering og elektrisk tilslutning af instrumentpanelet Logamatic 2000/4000

- Skru de to skruer (fig. 14, **pos. 1**) ud af klemmedækkappen ovenfra, og tag kappen af.
- Før kapillærrørledningerne gennem kabelgennemgangen, og rul dem ud i ønsket længde.
- Vip instrumentpanelet let fremover, og sæt det på, så indskydningskroge foran føres ind i de ovale huller. Skub instrumentpanelet fremad, og vip det bagover, til de to elastiske kroge til højre og venstre går i indgreb (pile-fig. 14).

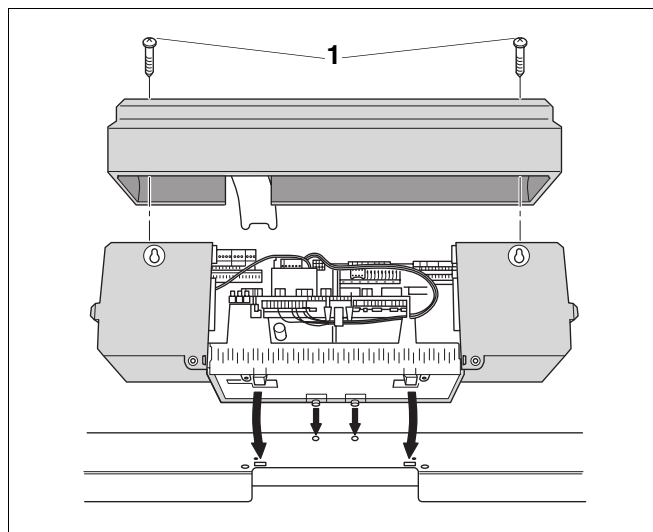


Fig. 14 Montering af instrumentpanelet Logamatic 4000

- Skru instrumentpanelet på den forreste kedelkappe med 2 skruer (fig. 16, **pos. 3**) bagved til højre og venstre i kabelgennemgangen.

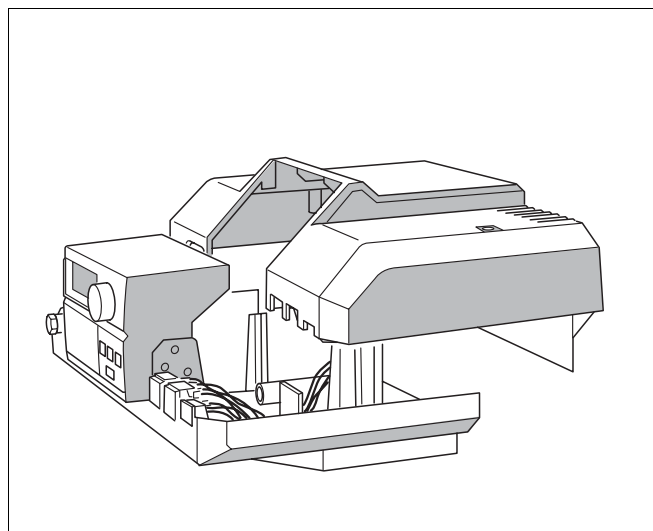


Fig. 15 Montering af instrumentpanelet Logamatic 2000



ANVISNING TIL BRUGEREN

Instrumentpanel Logamatic 4000:

Efter behov kan udbrydningsdelen (fig. 16, **pos. 1**) på bagvæggsdelen (fig. 16, **pos. 2**) brækkes af eller skæres ud.

Kun instrumentpanel Logamatic 4000:

- Isæt de to nederste kroge (fig. 16, **pos. 6**) til højre og venstre på bagvæggsdelen (fig. 16, **pos. 2**) med slidsen i overkanten af spændebåndsrammen.
- Tryk de to øverste elastiske indskydningskroge (fig. 16, **pos. 5**) lidt indefter (pil), og læg bagvæggsdelen (fig. 16, **pos. 2**) i, så de to kroge går i indgreb.
- Sæt klemmedækkappen på, og skru den fast med 2 pladeskruer (fig. 14 og fig. 15).



VEJLEDNING

Etabler den elektriske tilslutning efter det medfølgende strømskema.

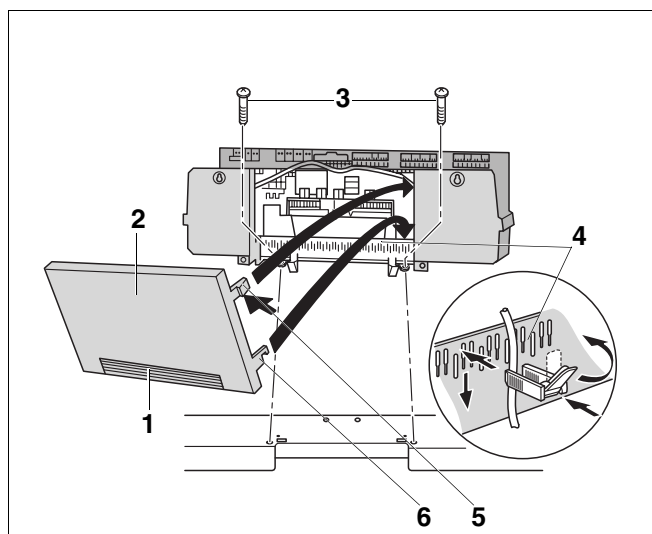


Fig. 16 Fjernelse af bagvæg

Pos. 1: Udbrydningsdel

Pos. 2: Bagvæggsdel

Pos. 3: Skruer

Pos. 4: Spændebåndsramme

Pos. 5: Øverste elastiske indskydningskrog

Pos. 6: Nederste krog

- Fastspænd alle ledninger med kabelspændebånd:
- Sæt kabelklemmen med ilagt ledning oppefra og ned i spændebåndsråmmeens slidser (fig. 17, **pos. 1**); palens fremspring skal pege opad (fig. 17, trin 1).
- Skub kabelklemmen nedad (fig. 17, trin 2).
- Tryk imod hullerne (fig. 17, trin 3).
- Vip palen rundt (fig. 17, trin 4).



ANVISNING TIL BRUGEREN

Sørg for, at kabel- og kapillærrørføringen bliver udført omhyggeligt!
Etabler en fast nettilslutning iht **EN 50 165!**
Overhold de lokale forskrifter.

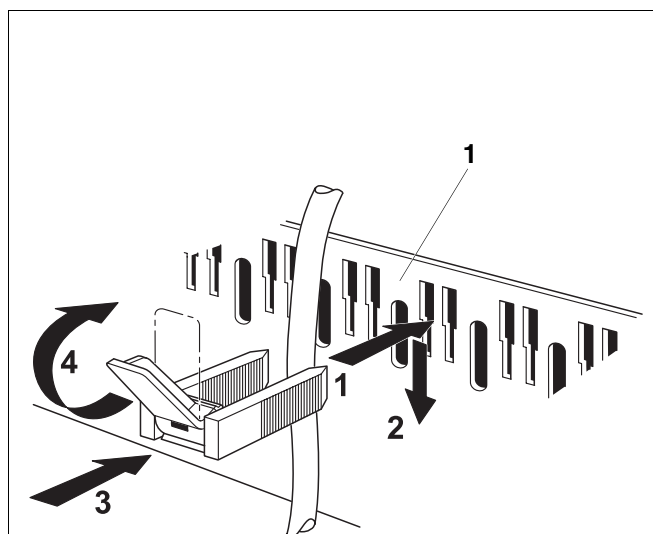


Fig. 17 Fastspænding af ledning med kabelspændebånd

- Rul temperaturfølerens kapillærrør (fig. 18, **pos. 1**) ud til den ønskede længde, og før dem til målestedet.

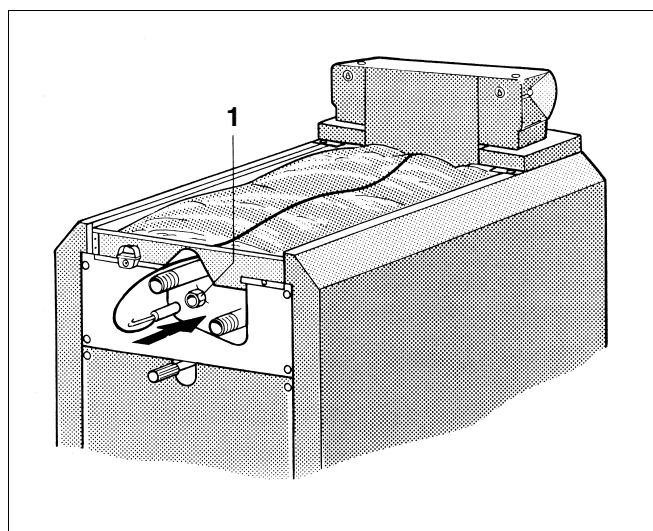


Fig. 18 Målested

- Stik temperaturføleren i følerlommen (fig. 19, **pos. 1**) indtil anslag. Kunststofspiralen (fig. 19, **pos. 2**) trykkes automatisk tilbage. Udligningsfjederen (fig. 19, **pos. 3**) skal skubbes med ind i følerlommen (fig. 19, **pos. 1**).
- Tryk følersikringen (fig. 19, **pos. 4**) (leveringsomfang, instrumentpanel) på følerlommehovedet fra siden eller ovenfra (se pilene).

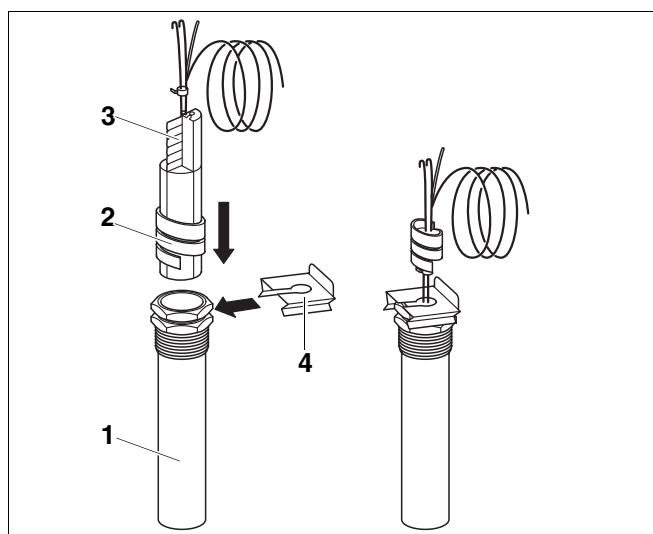


Fig. 19 Følerlomme og temperaturføler

Kun ved instrumentpanel Logamatic 2000

- Drej betjeningspanelet til den ønskede stilling (fig. 20).

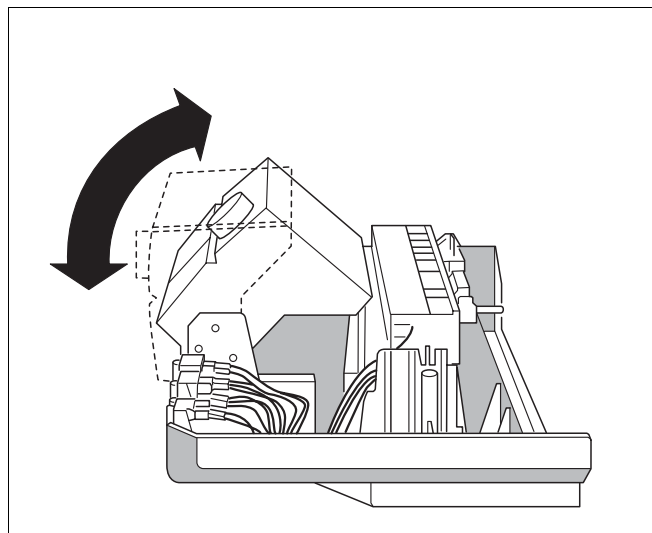


Fig. 20 Drejning af betjeningspanelet

- Sæt kappen på, og monter instrumentpanelet (fig. 21).

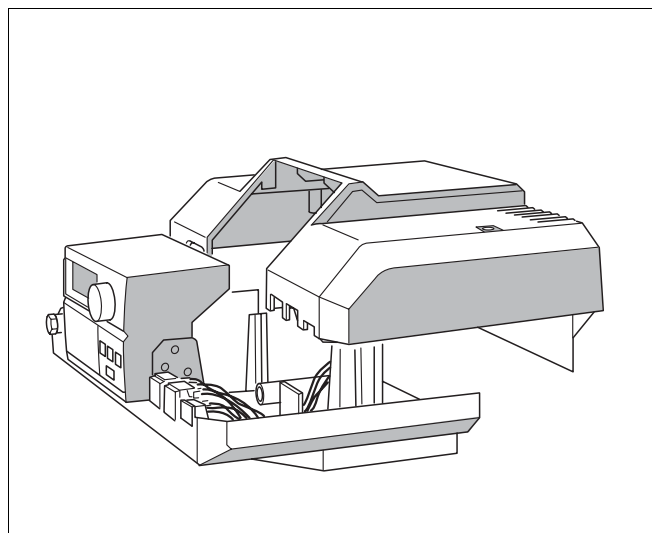


Fig. 21 Montering af instrumentpanelet Logamatic 2000

5.3 Brænderdør ved SB315



ANVISNING TIL BRUGEREN

I unit-udførelsen er brænderen allerede monteret på brænderdøren.
 Monter brænder af andet fabrikat ifølge brænderproducentens monteringsvejledning.
 Brænderdøren kan skiftes fra højre- til venstrehængt.
 Følg ved SB315 VM monterings-, ibrugtagnings- og vedligeholdelsesanvisningen til gasforblandingsbrænderen Logatop VM.

- Åbn brænderdøren, og træk hængselbolten (fig. 22, **pos. 2**) ud.
- Flyt kærvtstiften (fig. 22, **pos. 3**) fornedet i brænderdøren fra højre til venstre side.
- Brænderdøren med kærvtstiften (fig. 22, **pos. 3**) hægtes på det nederste hængselbeslag og sikres med hængselbolten (fig. 22, **pos. 2**) i det øverste hængselbeslag.
- Luk brænderdøren, og skru den fast med sekskantskruer (fig. 22, **pos. 1**).
 Tilspændingsværdi 10, maks. 15 Nm.

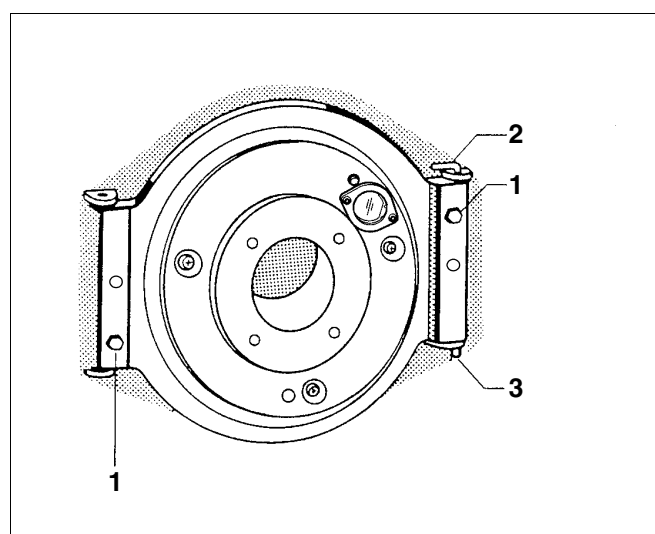


Fig. 22 Brænderdør

Pos. 1: Sekskantbolte

Pos. 2: Hængselbolt

Pos. 3: Kærvtstift

5.4 Montering af brænder

5.4.1 Brænder – SB315



ANVISNING TIL BRUGEREN

Vær opmærksom på, at brænderen skal være monteret på brænderdøren ved SB315. Følg brænderproducentens monteringsanvisning ved montering af brænderen!

- Vær opmærksom på dørtybden T (fig. 23; se også tab. 4).

5.4.2 Brænder – SB315 VM

- Fjern lukkepladen foran fyrboksen.



SKADE PÅ BRÆNDEREN

ved SB315 VM på grund af stød og slag.

- FORSIGTIG!**
- Buderus-gasforblandingsbrændere må under ingen omstændigheder udsættes for stød og slag!

- Skru brænderdøren fast med to sekskantskruer (fig. 24, **pos. 1**) (tilspændingsværdi ca. 10, maks. 15 Nm).



ANVISNING TIL BRUGEREN

Gastilslutningsledningen kan føres til brænderen gennem det højre eller det venstre hul på undersiden i kedelforvæggen og kedelbagvæggen jf. fig. 25, side 21.

Kedelstørrelse [kW]	T [mm]
50	95
70	
90	70
115	

Tab. 4 Dørtybde T

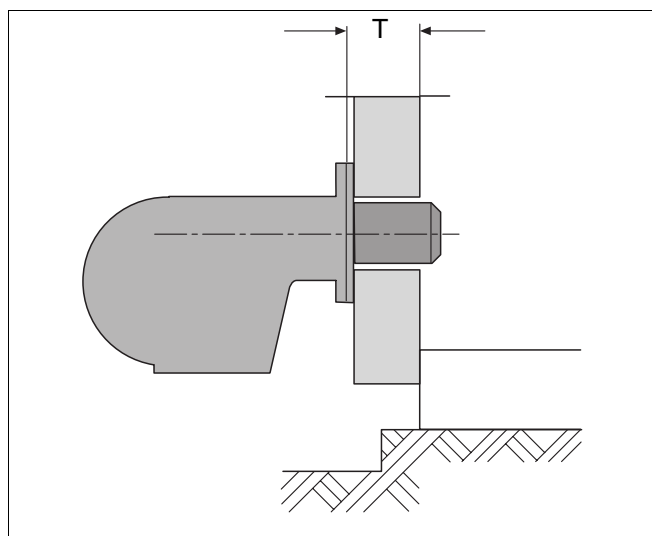


Fig. 23 Skematisk visning af dørtybden T

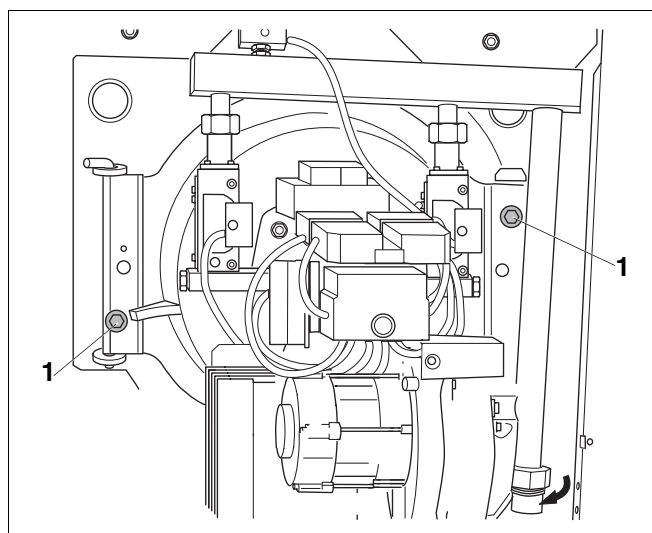


Fig. 24 Brænderdør SB315 VM med monteret forblandingsbrænder

5.5 Montering af beklædningen

- Læg den bagerste kedelkappedel fig. 25 løst på højre og venstre sidevæg.

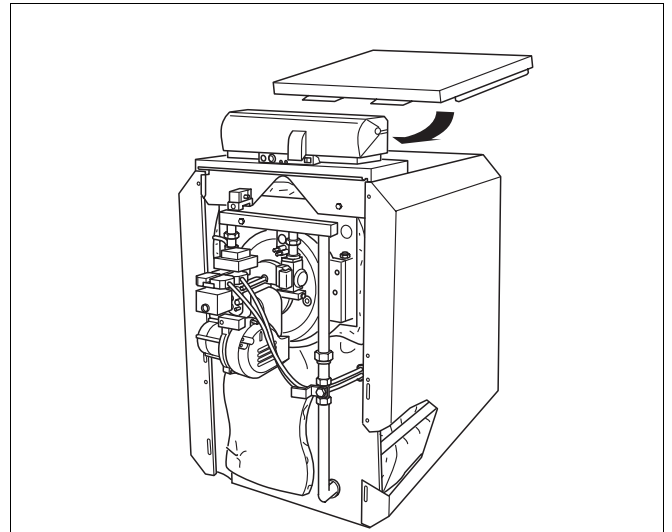


Fig. 25 Montering af kedelbeklædningen

5.5.1 Montering af forvæg – SB315

- Hægt den nederste forvæg med de 4 vinklede kroge (fig. 26, **pos. 1**) i slidserne på sidevægsafkantningen.
- Sæt de vinklede lasker på den øverste forvæg (fig. 26, **pos. 2**) ind i slidserne på den nederste forvægsafkantning, og hægt dem på afkantningen på den forreste kedelkappe.
- Fastgør produktskiltet på forvæggen.

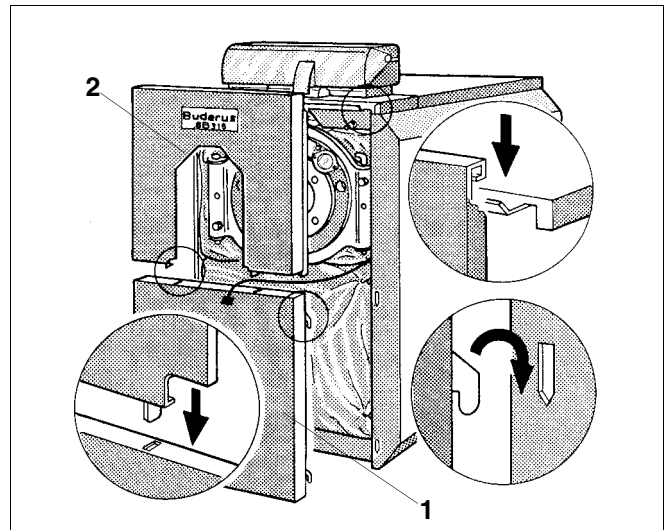


Fig. 26 Montering af forvæg på SB315

5.5.2 Montering af brænderkappe – SB315 VM

- Isæt vinkelsnapmøtrikker til venstre og højre i det dertil indrettede udbrud i sidevægsafkantningen (fig. 27).
- Hægt brænderkappen på afkantningen på den forreste kedelkappe (fig. 27).
- Skru sikringsskruerne til højre og venstre gennem brænderkappen og ind i vinkelsnapmøtrikkerne (fig. 27).
- Fastgør produktskiltet på brænderkappen.

Typeskiltet fastgøres foroven på den højre eller venstre sidevæg alt efter de lokale forhold (fig. 27).

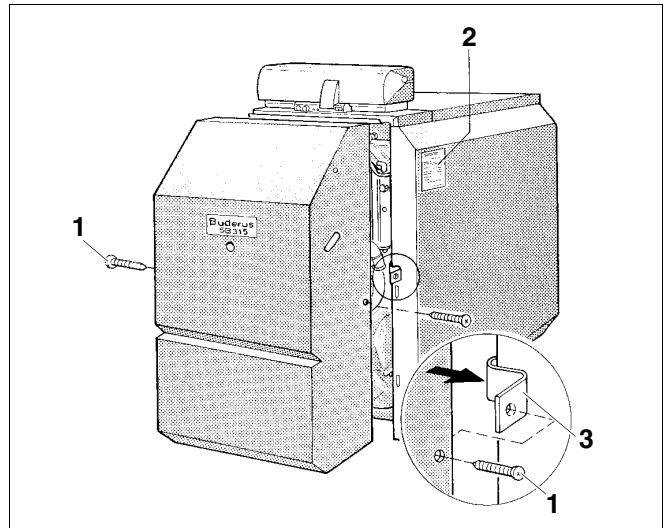


Fig. 27 Montering af brænderkappe på SB315 VM

Pos. 1: Låsebolte

Pos. 2: Mærkeplade

Pos. 3: Vinkelsnapmøtrikker

5.6 Neutralisationsenhed

Læs den separate monteringsvejledning mht. montering og vedligeholdelse af neutralisationsenheden (leveringsomfang, neutralisationsenhed*).

- Fastgør afløbsslangen til kondensatudløbet (vandlåsen, fig. 28, **pos. 1**) med et spændebånd.



ANVISNING TIL BRUGEREN

Generelt bør kondensatet løbe ind i kedlen via røgrøret. Hvis dette ikke er muligt, må der kun anvendes T-stykker af rustfrit stål eller kunststof i den separate slangetilledning. Ved keramiske røggassystemer skal der monteres et slamfilter (slamkop).

*Tilbehør bestilles særskilt.

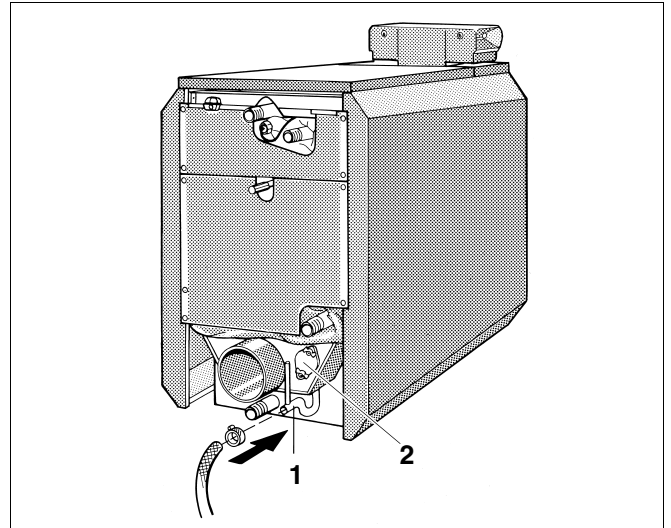


Fig. 28 Fastgørelse af afløbsslangen

Pos. 1: Vandlås

Pos. 2: Renseåbning

6 Ibrugtagning



LIVSFARE

på grund af udsivende røggas.

ADVARSEL!

- For at fylde neutralisationsbeholderen og forhindre udsivning af røggas skal du hælde ca. 10 l vand i renseåbningen hhv. neutralisationsenheden, før kedlen hhv. neutralisationsenheden tages i brug.



KEDELSKADER

på grund af korrosion og slam.

FORSIGTIG!

- Det er meget vigtigt at skylle hele fyringsanlægget igennem, inden der fyldes vand på.
For at undgå slam og korrosion skal påfyldnings- og efterfyldningsvandets beskaffenhed kontrolleres særligt (læs tillægsbladet "Vandbehandling").



ANVISNING TIL BRUGEREN

Følg monteringsvejledningen til neutralisationsenheden!

Ved ibrugtagningen skal betjeningsvejledningerne til kedlen, til brænderen, til minimaltrykspresostaten og til den elektroniske varmekredsregulering følges. Sørg ved overdragelsen af anlægget for, at brugeren bliver fortrolig med funktionen og betjeningen, og udlever den tekniske dokumentation.

Sæt brugeren ind i de særlige forhold ved vedligeholdelsen.

Vi anbefaler brugeren at indgå en serviceaftale med et VVS-firma.

7 Vedligeholdelse

7.1 Generelt



LIVSFARE

på grund af ukorrekt vedligeholdelse.

- ADVARSEL!**
- Sørg for, at vedligeholdelsesarbejde på gasførende dele kun udføres af et autoriseret VVS-firma.



ANVISNING TIL BRUGEREN

Brugeren er forpligtet til at foranledige vedligeholdelse og rensning af fyringsanlægget. Få udført vedligeholdelse og eftersyn af hele fyringsanlægget inklusive neutralisationsenheden én gang om året.



ANVISNING TIL BRUGEREN

Bekræft de udførte vedligeholdelsesopgaver i tjeklisten. Følg brænderproducentens vedligeholdelsesvejledning ved vedligeholdelse af brænderen.

7.2 Rensning af kedlen



LIVSFARE

på grund af elektrisk strøm.

- ADVARSEL!**
- Før der udføres arbejde på varmeanlægget, skal spændingen afbrydes, f.eks. ved at afbryde hovedafbryderen før fyrrummet.
 - Det er ikke tilstrækkeligt at afbryde strømmen på instrumenpanelet.



KEDELSKADER

på grund af forkert rensværktøj

- FORSIGTIG!**
- Anvend kun Buderus-rensbørster til børsterensning.



ANVISNING TIL BRUGEREN

Vi anbefaler at bruge højtryksrensere til vådrengøring. Løst snavs fra rengøringen må ikke ledes i neutralisationsenheden. Kondensatudløbet AKO må ikke tilstoppes ved rengøringen (se fig. 28, side 23).

- Kontrollér og rengør eventuelt røggassen og kondensatudløbet gennem renseåbningen, se fig. 28, side 23.
- Tag den øverste (fig. 29, **pos. 2**) og den nederste forvæg (fig. 29, **pos. 1**) af.
- Skru sikringsskrue af brænderkappen, og tag brænderkappen af, se fig. 27, side 22.
- Fjern den nederste isoleringsmåtte (fig. 29, **pos. 3**).

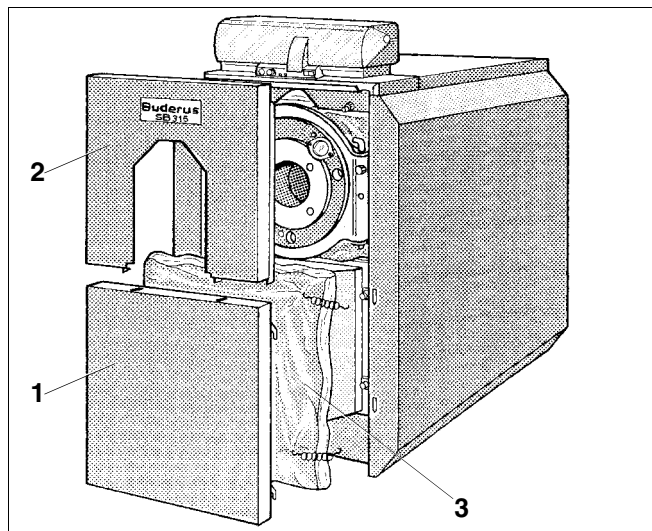


Fig. 29 Rensning af SB315

- Løsn møtrikkerne fra spændevinklen, drej spændevinklen væk, og tag vendekappen af (fig. 30).
- Skru sekskantskrue af brænderen, og åbn brænderdøren, se fig. 24, side 20.

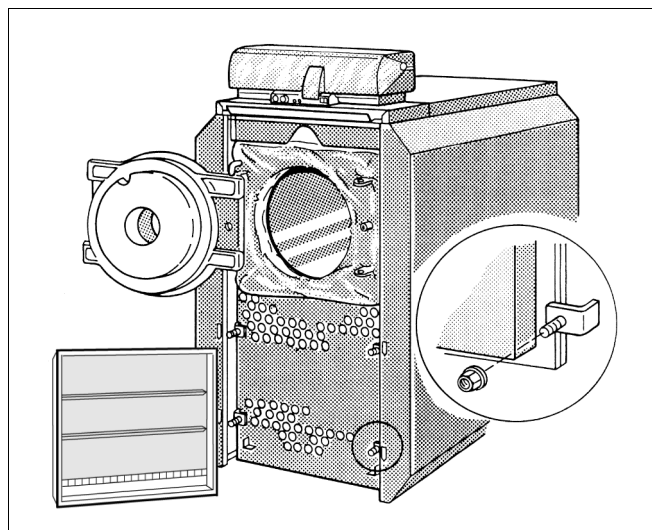


Fig. 30 Revision/eftersyn



SKADE PÅ BRÆNDEREN

ved SB315 VM på grund af stød og slag.

- FORSIGTIG!** ● Buderus-gasforblandingsbrændere må under ingen omstændigheder udsættes for stød og slag!

- Sving brænderdøren med brænder til side, se fig. 24, side 20.
- Rens fyrboksen og varmekammeret.
- Børst hedepladerne igennem (fig. 31).



ANVISNING TIL BRUGEREN

Ved rengøring af hedepladerne skal hele børstedelen være ude af røret bagpå, før rensbørsterne trækkes ud.

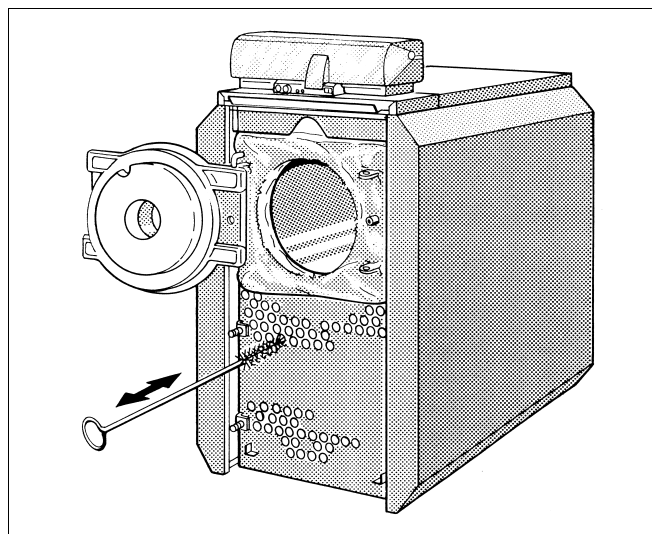


Fig. 31 Børsterensning

- Fjern eventuelt løsnet snavs med en støvsuger.
- Kontrollér tætningerne på kedeldøren og vendekappen, og udskift om nødvendigt.

**ANVISNING TIL BRUGEREN**

Ved sprøjterensning skal betjeningsvejledningen til rengøringsudstyret følges! Sørg for, at der ikke trænger sprøjtetåge ind i instrumentpanelet!

- Luk brænderdøren, og skru den fast.
- Læg vendekappen på, og luk den tæt med spændevinklen (fig. 30); bemærk monteringspositionen.
- Fastgør den nederste isoleringsmåtte med spændefjedre.
- Monter den nederste og øverste kedelforvæg (fig. 29).
- Hægt brænderkappen på, og skru den fast med sikringsskruerne igen, se fig. 27, side 22.
- Sæt anlægget i drift.

7.3 Tjekliste

De udførte vedligeholdelsesarbejder skal krydses af i den tilsvarende spalte, og i feltet med det samme nummer bekræftes med dato og underskrift.

Vedligeholdelsesarbejde på brænder og kedel skal udføres ifølge den tilhørende vedligeholdelsesanvisning.

Fyringsanlæg		01	02	03	04	05	06	07	08
1	Afbryd strømmen til fyringsanlægget.								
2	Luk gashanen								
3	Løsn gasledningen på brænderen								
4	Tag de forreste beklædningsdele af, åbn brænderdøren (fig. 30, side 26)								
5	Tag vendekappen af (fig. 30, side 26)								
6	Skru afløbsslangen til neutralisationen (kondensatudløbet) af (fig. 28, side 23)								
7	Kontrollér/rens fyrboksen								
8	Kontrollér/rens hedefladerne								
9	Skyl kondensatudløbet (vandlåsen) igennem (fig. 28, side 23)								
10	Kontrollér/rens røgkassen								
11	Kontrollér/udskift kedeldørstætningen								
12	Kontrollér/udskift silikonetætningen på vendekappen								
13	Skru udløbsslangen på kondensatudløbet igen								
14	Luk vendekappen, skru den fast, monter beklædningsdelene								
15	Hæld (ca. 10 l) vand gennem fyrboksen og ind i varmeveksleren								
16	Luk brænderdøren, og skru den fast								
17	Skru gasledningen på brænderen								
18	Kontrollér gasførende dele for tæthed								
19	Kontrollér røgrør for tæthed								
20	Kontrollér sikkerhedsudstyret for funktion								
21	Kontrollér instrumentpanelet for funktion								
22	Tag fyringsanlægget i brug ifølge betjeningsvejledningen								
23									
24									
Læs den separate anvisning mht. vedligeholdelse af neutralisationsenheden (leveringsomfang, neutralisationsenhed)									

VVS-firma Dato:	01	VVS-firma Dato:	02	VVS-firma Dato:	03	VVS-firma Dato:	04
VVS-firma Dato:	05	VVS-firma Dato:	06	VVS-firma Dato:	07	VVS-firma Dato:	08

Vvs-installatør:

Buderus

H E I Z T E C H N I K

Buderus Heiztechnik GmbH, D-35573 Wetzlar
<http://www.heiztechnik.buderus.de>
E-mail: info@heiztechnik.buderus.de