

# Monterings- og vedligeholdelsesvejledning

**Olie-/gaskedel  
Logano G115 og  
Logano G115 med brænder af typen  
Logatop**



Buderus



Apparatet opfylder de grundlæggende krav i de gældende europæiske direktiver:

- 90/396/EØF Gasapparatdirektivet
- 98/37/EØF Maskindirektivet
- 92/42/EØF Rådets direktiv om krav til virkningsgrad
- 73/23/EØF Lavspændingsdirektivet
- 89/336/EØF EMC-direktivet
- 97/23/EØF Rådets direktiv om trykbærende udstyr

Overensstemmelsen er bekræftet. De relevante dokumenter og den originale overensstemmelseserklæring opbevares af producenten.

## Om denne vejledning

Den foreliggende monterings- og vedligeholdelsesvejledning indeholder vigtige oplysninger for sikker og korrekt montering, ibrugtagning og vedligeholdelse af olie-/gaskedel Logano G115 og Logano G115 med brænder af typen Logatop.

Monterings- og vedligeholdelsesvejledningen henvender sig til fagmanden, der på grundlag af sin faguddannelse og erfaring har kendskab til varme anlæg samt olie- og gasinstallationer.

De forskellige udgaver, dvs. olie-/gaskedlen Logano G115 eller olie-/gaskedlen Logano G115 med Logatop-brænder, kaldes i dette dokument for Logano G115. Når der er forskelle mellem de to udgaver, gøres der udtrykkeligt opmærksom på dette i teksten.

I dette dokument omtales bl.a. tilbehør (f.eks. liggende forrådsbeholdere og lukning til inspektionshul), som du kan anvende til udvidelse af Logano G115. Følg de tilhørende monteringsvejledninger ved montering af tilbehøret.

## Ret til tekniske ændringer forbeholdes!

Da produktet er under løbende udvikling, kan der forekomme mindre afvigelser i illustrationer, funktionstrin og tekniske data.

## Opdatering af dokumentationen

Har du forslag til forbedringer, eller har du konstateret unøjagtigheder, er du velkommen til at kontakte os.

<b>1</b>	<b>Generelt</b>	<b>5</b>
<b>2</b>	<b>Sikkerhed</b>	<b>6</b>
2.1	Bestemmelsesmæssig anvendelse	6
2.2	Anvisningernes opbygning	6
2.3	Overhold disse anvisninger	7
<b>3</b>	<b>Produktbeskrivelse</b>	<b>8</b>
<b>4</b>	<b>Tekniske data</b>	<b>9</b>
4.1	Tekniske data for Logano G115	9
4.2	Tekniske data for Logano G115 med brænder af typen Logatop	11
<b>5</b>	<b>Medfølgende dele</b>	<b>12</b>
5.1	Logano G115 med brænder af typen Logatop	12
5.2	Logano G115	12
<b>6</b>	<b>Transport af kedlen</b>	<b>13</b>
6.1	Reduktion af kedlens vægt under transport	14
6.2	Løft og transport af kedlen	16
6.3	Transport af kedlen ved hjælp af kedelvognen	17
6.4	Brug af kedelvogn til montering	17
<b>7</b>	<b>Opstilling af kedlen</b>	<b>18</b>
7.1	Anbefalet vægafstand	19
7.2	Montering af kedelbundramme (tilbehør)	20
7.3	Justering af kedlen	23
7.4	Ombygning af brænderdøren til venstreanslag	23
<b>8</b>	<b>Tilslutning af kedel til røggasaftræk og vand</b>	<b>25</b>
8.1	Montering af røgrørets manchete (tilbehør)	25
8.2	Montering af røggastemperaturføler (tilbehør)	26
8.3	Montering af returtilslutning	26
8.4	Montering af bundhane (tilbehør)	27
8.5	Anvisninger vedrørende tilslutning af kedlen til rørsystemet	27
8.6	Fyldning af kedlen og kontrol af tilslutningernes tæthed	29
<b>9</b>	<b>Montering af instrumentpanel</b>	<b>30</b>
9.1	Fastgørelse af instrumentpanelet	30
9.2	Montering af følerpakke og brænderkabel	32
9.3	Montering af følerpakke	33
9.4	Montering af bageste topplade	34
9.5	Indstilling af brænderkablets trækafastning	34

<b>10</b>	<b>Montering af brænder</b> . . . . .	<b>36</b>
<b>11</b>	<b>Ibrugtagning af anlægget.</b> . . . . .	<b>37</b>
11.1	Klargøring af anlægget til drift . . . . .	37
11.2	Kontrol af retardernes position . . . . .	38
11.3	Ibrugtagning af instrumentpanel og brænder . . . . .	39
11.4	Hævning af røggastemperaturen. . . . .	39
11.5	Ibrugtagningsprotokol . . . . .	42
<b>12</b>	<b>Afbrydelse af anlægget</b> . . . . .	<b>43</b>
12.1	Afbrydelse af anlægget via instrumentpanelet . . . . .	43
12.2	Afbrydelse af anlægget via hovedafbryderen . . . . .	43
<b>13</b>	<b>Eftersyn og service på anlægget.</b> . . . . .	<b>44</b>
13.1	Generelle anvisninger . . . . .	44
13.2	Hvorfor er regelmæssig vedligeholdelse vigtig? . . . . .	44
13.3	Forberedelse af kedel til rengøring . . . . .	44
13.4	Rengøring af kedlen med rensbørster. . . . .	45
13.5	Vådrensning. . . . .	47
13.6	Kontrol af vandtrykket i anlægget . . . . .	48
13.7	Eftersyns- og serviceprotokol. . . . .	49
<b>14</b>	<b>Afhjælpning af brænderfejl</b> . . . . .	<b>51</b>
<b>15</b>	<b>Stikordsregister</b> . . . . .	<b>53</b>
<b>16</b>	<b>Overensstemmelseserklæring.</b> . . . . .	<b>54</b>
16.1	Overensstemmelseserklæring for Logano G115 med Logatop-brænder . . . . .	54
16.2	Overensstemmelseserklæring for Logano G115 . . . . .	55

# 1 Generelt



## ANVISNING TIL BRUGEREN

Overhold nationale bestemmelser og direktiver ved montering og drift af anlægget!

Bemærk angivelserne på kedlens mærkeplade. De skal til enhver tid overholdes.

Anvendelsesforhold og tidskonstanter		
Maksimal fremløbstemperatur	° C	110
Maksimalt tilladt driftstryk	bar	4
Termostat	s	40
Vagt/begrænser	s	40

Brændstoffer				
Logano G115	Fyringsolie EL	Naturgas	Flydende gas	Biogas (særlige driftsforhold)
Logano G115 med brænder af typen Logatop	Fyringsolie EL			
Bemærkning	Kedlen Logano G115 kan bruges med de anførte typer brændstof. Vælg en brænder, som passer til de brændstoffer, der er nævnt ovenfor. Til model Logano G115 med brænder af typen Logatop leveres kun oliebrændere. Belastningerne, som er angivet i tabellen "Tekniske data", er nominelle belastninger.			
Bemærkning gældende for Schweiz	I praksis ligger de angivne værdier for nogles vedkommende under de gældende værdier for LRV-forskrifterne, der dermed overholdes.			

## 2 Sikkerhed

Overhold disse anvisninger af hensyn til din egen sikkerhed.

### 2.1 Bestemmelsesmæssig anvendelse

Olie-/gaskedlen Logano G115 og Logano G115 med Logatop-brænder er konstrueret til opvarmning af opvarmingsvand og f.eks. til opvarmning af en- eller flerfamiliehuse. Alle olie- eller gasbrændere, der er typegodkendt iht. DS/EN 267 eller EN 676, kan anvendes, hvis deres funktionsområde er i overensstemmelse med kedlens tekniske data.

Til disse kedler anvendes instrumentpaneler i 2000- eller 4000-serien.

### 2.2 Anvisningernes opbygning

Der skelnes mellem to fareniveauer, der markeres med signalord:

Øvrige symboler til angivelse af farer og anvisninger til brugeren:



#### LIVSFARE

på grund af elektrisk strøm.

ADVARSEL!



#### ANVISNING TIL BRUGEREN

Her får du tips og nyttige oplysninger, som du kan bruge til optimal indstilling og brug af anlægget.



ADVARSEL!

#### LIVSFARE

Angiver en fare, som produktet muligvis kan forårsage, og som kan medføre alvorlig legemsbeskadigelse eller endog død, hvis den ignoreres.



FORSIGTIG!

#### FARE FOR PERSONSKADE/ SKADE PÅ ANLÆGGET

Henviser til en potentielt farlig situation, der kan medføre middelsvær eller let personskade eller tingsskade.

## 2.3 Overhold disse anvisninger



### LIVSFARE

på grund af eksplosive gasser.

- ADVARSEL!**
- Udfør kun arbejde på gasførende komponenter, hvis du har autorisation til et sådant arbejde.



### LIVSFARE

på grund af elektrisk strøm.

- ADVARSEL!**
- Før der udføres arbejde på varmeanlægget, skal det gøres spændingsfrit, f.eks. ved at afbryde hovedafbryderen før fyrrummet.
  - Det er ikke tilstrækkeligt at slukke instrumentpanel!



### SKADE PÅ ANLÆGGET

på grund af ukorrekt montering.

- FORSIGTIG!**
- Ved etablering og drift af anlægget skal de tekniske regler samt de gældende nationale bestemmelser overholdes.



### SKADE PÅ ANLÆGGET

på grund af utilstrækkelig rengøring og vedligeholdelse.

- FORSIGTIG!**
- Rengøring og vedligeholdelse skal udføres en gang om året. Kontrollér ved den lejlighed, at hele anlægget fungerer korrekt!
  - Mangler skal afhjælpes straks for at forebygge skader på anlægget!

### 3 Produktbeskrivelse

Olie-/gaskedlen Logano G115 (fig. 1) kan være fra fabrikken udstyret med en brænder af typen Logatop (fig. 1, **pos. 5**).

Du skal forsyne olie-/gaskedlen Logano G115 (fig. 2) med en brænder, der passer til kedlen.



#### SKADE PÅ ANLÆGGET

på grund af forkert brænder.

- FORSIGTIG!** ● Anvend kun en brænder, der opfylder de tekniske forudsætninger for olie-/gaskedlen Logano G115 (se kapitel 4.1 "Tekniske data for Logano G115" på side 9).

Olie-/gaskedlen Logano G115 med Logatop-brænder (fig. 1) og olie-/gaskedlen Logano G115 (fig. 2) består af følgende hovedkomponenter:

- Kedelkrop (fig. 1 og fig. 2, **pos. 4**) og brænder (fig. 1, **pos. 5**).  
Kedelkroppen overfører varmen, der er dannet af brænderen, til opvarmningsvandet.
- Kedelkappe (fig. 1 og fig. 2, **pos. 3**), isolering (fig. 1 og fig. 2, **pos. 1**) og brændertopplade (fig. 1, **pos. 6**) samt brænderdørens beklædning (fig. 2, **pos. 5**).  
Kedelkappe, isolering og brænderdørens beklædning samt brænderkappe forhindrer energitab.
- Instrumentpanel (fig. 1 og fig. 2, **pos. 2**)  
Instrumentpanelet overvåger og styrer alle elektriske komponenter i olie-/gaskedlen Logano G115.

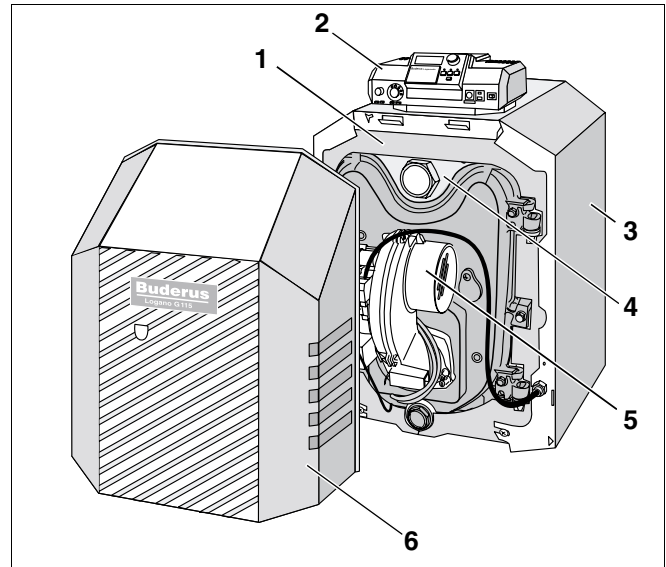


Fig. 1 Olie-/gaskedel Logano G115 med Logatop-brænder

**Pos. 1:** Isolering

**Pos. 2:** Instrumentpanel

**Pos. 3:** Kedelkappe

**Pos. 4:** Kedelkrop

**Pos. 5:** Logatop-brænder

**Pos. 6:** Brænderkappe

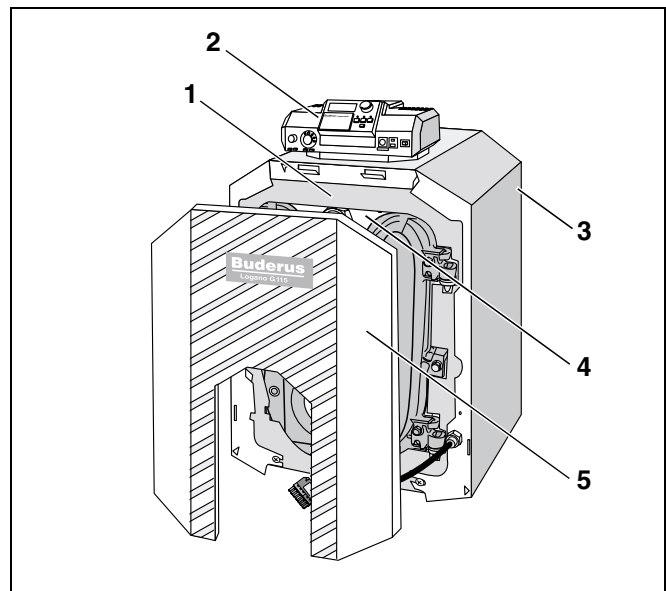


Fig. 2 Olie-/gaskedel Logano G115

**Pos. 1:** Isolering

**Pos. 2:** Instrumentpanel

**Pos. 3:** Kedelkappe

**Pos. 4:** Kedelkrop

**Pos. 5:** Brænderdørens beklædning

## 4 Tekniske data

De tekniske data giver oplysninger om ydelsesprofilen for Logano G115.

### 4.1 Tekniske data for Logano G115

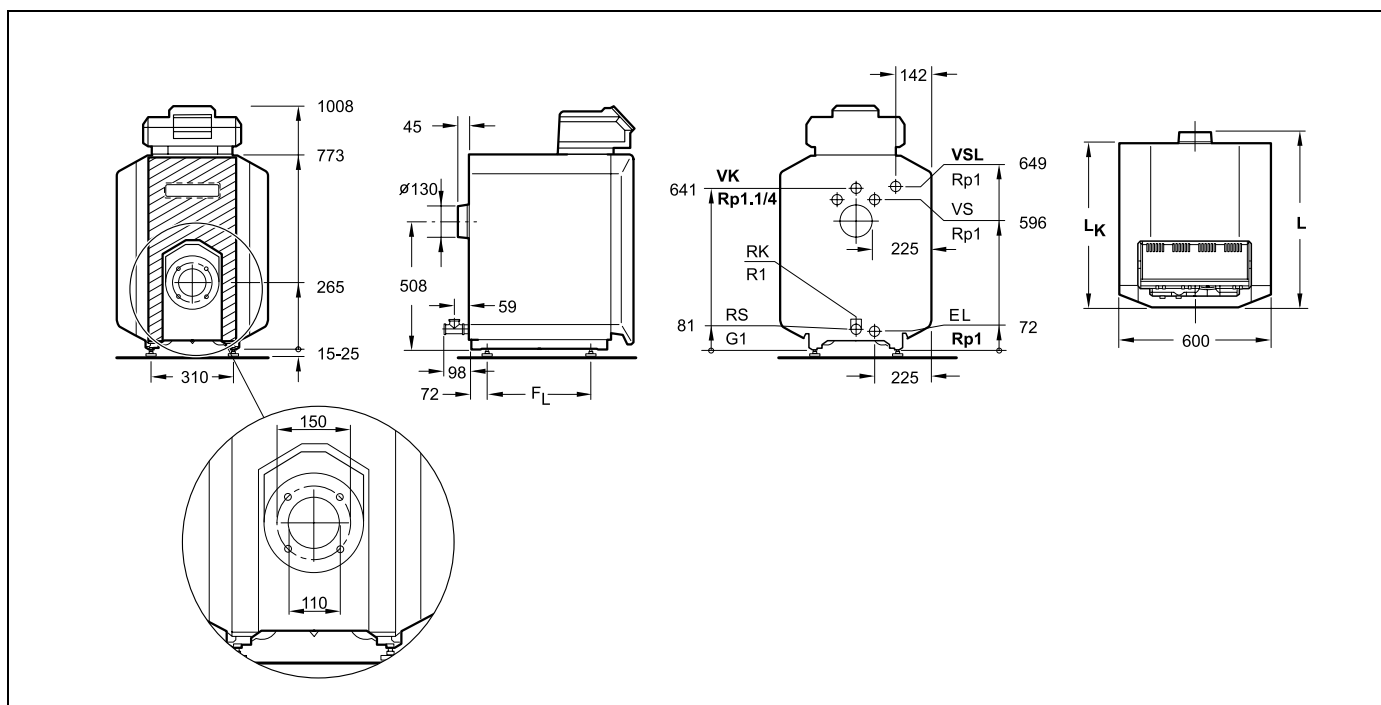


Fig. 3 Tekniske data for Logano G115 (målt i mm)

- VK = Fremløbstilslutning på kedlen (Rp1¼)
- RK = Returtilslutning på kedlen (R1)
- VS = Fremløbstilslutning til vandvarmer (Rp1)
- RS = Returløbstilslutning til vandvarmer (G1)
- EL = Bundhane (Rp1)
- VSL = Fremløb, sikkerhedsrør (Rp1 – tilslutning til udlufter på opstillingsstedet)

Dimensioner og tekniske data for Logano G115				
Kedelstørrelse		21	28	34
Nominal varmeydelse	kW	17–21	22–28	29–34
Fyringsvarmeydelse	kW	17,9–22,7	23,2–30,2 <sup>1</sup>	30,9–36,7
Kedlens total længde (L)	mm	581	708	828
Kedelkroppens længde (L <sub>K</sub> )	mm	536	656	776
Fyrboksens længde	mm	407	522	642
Fyrboksens diameter	mm	270		
Brænderdørens dybde	mm	92		
Afstand, elementfødder (F <sub>L</sub> )	mm	290	410	530
Vægt, netto <sup>2</sup>	kg	150	183	216
Kedelvandsindhold	l	33	41	49

<sup>1</sup> Fyringsvarmeydelse for Schweiz er på 24-29 kW.

<sup>2</sup> Vægt med emballage ca. 6-8 % højere.

Dimensioner og tekniske data for Logano G115				
Kedelstørrelse		21	28	34
Gasindhold	l	36,5	49,5	62,5
Røggastemperatur <sup>3</sup>	° C	145–170	140–177	150–175
Røggasvolumen, olie	kg/s	0,0076–0,0095	0,0098–0,0126	0,0131–0,0156
CO <sub>2</sub> -indhold, olie	%	13		
Røggasvolumen, gas	kg/s	0,0078–0,0097	0,0100–0,0130	0,0132–0,0156
CO <sub>2</sub> -indhold, gas	%	10		
Nødvendigt træk <sup>4</sup>	Pa	4–8	6–10	4–9
Modstand på røggassiden	mbar	0,04–0,08	0,06–0,10	0,04–0,09
Tilladt fremløbstemperatur <sup>5</sup>	° C	110		
Tilladt driftstryk	bar	4		
Godkendelses-nr. for kedelkonstruktion		06-226-352		
CE-mærkning, kedel		CE-0063 AR 3386		

3 I henhold til EN 303. Den minimale røggastemperatur til beregning af skorstenen ligger ca. 12 K lavere.

4 Hvis det tryktætte inspektionshuldæksel med kontrolnippel anvendes til måling af fyrbokstrykket, er det nødvendige træk = 0 (du kan bestille den tryktætte inspektionshullukning som tilbehør).

5 Sikringsgrænse (sikkerhedstemperaturbegrænsning).

Den højest mulige fremløbstemperatur = sikringsgrænse (STB) - 18 K.

Eksempel: Sikringsgrænse (STB) = 100 ° C, højest mulige fremløbstemperatur = 100 - 18 = 82 ° C.

## 4.2 Tekniske data for Logano G115 med brænder af typen Logatop

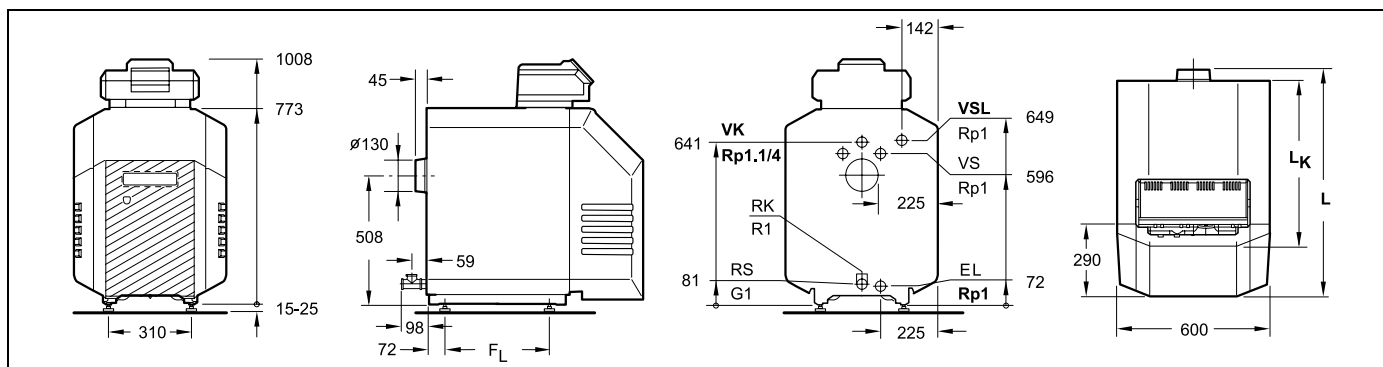


Fig. 4 Tekniske data for Logano G115 med Logatop-brænder (mål i mm)

- VK = Fremløbstilslutning på kedlen (Rp1¼)  
 RK = Returtilslutning på kedlen (R1)  
 VS = Fremløbstilslutning til vandvarmer (Rp1)  
 RS = Returløbstilslutning til vandvarmer (G1)  
 EL = Bundhane (Rp1)  
 VSL = Fremløb, sikkerhedsrør (Rp1 – tilslutning til udlufter på opstillingsstedet)

Dimensioner og tekniske data for Logano G115 med brænder af typen Logatop					
Kedelstørrelse		17	21	28	34
Nominal varmeydelse	kW	17	21	28	34
Fyringsvarmeydelse	kW	18,2	22,4	29,9	36,3
Kedlens total længde (L)	mm	780	780	900	1020
Kedelkroppens længde (L <sub>K</sub> )	mm	536	536	656	776
Fyrboksens længde	mm	407	407	522	642
Fyrboksens diameter	mm	270			
Brænderdørens dybde	mm	90			
Afstand, elementfodder (F <sub>L</sub> )	mm	290	290	410	530
Vægt, netto <sup>1</sup>	kg	175	175	208	241
Kedelvandsindhold	l	33	33	41	49
Gasindhold	l	36,5	36,5	49,5	62,5
Røggastemperatur <sup>2</sup>	°C	161	162	165	163
Røggasvolumen	kg/s	0,0075	0,0093	0,0124	0,0150
CO <sub>2</sub> -indhold	%	13,5			
Nødvendigt træk <sup>3</sup>	Pa	4	8	10	9
Modstand på røggassiden	mbar	0,04	0,08	0,10	0,09
Tilladt fremløbstemperatur <sup>4</sup>	°C	110			
Tilladt driftstryk	bar	4			
Godkendelses-nr. for kedelkonstruktion		06-226-352			
CE-mærkning, kedel		CE-0063 AR 3386			

1 Vægt med emballage ca. 6-8 % højere.

2 I henhold til EN 303. Den minimale røggastemperatur til beregning af skorstenen ligger ca. 12 K lavere.

3 Hvis det tryktætte inspektionshuldæksel med kontrolnippel anvendes til måling af fyrbokstrykket, er det nødvendige træk = 0 (du kan bestille den tryktætte inspektionshullukning som tilbehør).

4 Sikringsgrænse (sikkerhedstemperaturbegrænser).

Den højest mulige fremløbstemperatur = sikringsgrænse (STB) - 18 K.

Eksempel: Overkogssikring (STB) = 100 °C, højest mulige fremløbstemperatur = 100 - 18 = 82 °C.

## 5 Medfølgende dele

Sættene med medfølgende dele til Logano G115 og Logano G115 med Logatop-brænder er ikke ens. Komponenterne til de forskellige udgaver vises enkeltvis nedenfor.

- Kontrollér ved modtagelsen, at emballagen er intakt.
- Kontrollér ved leveringen, at alle dele er leveret.

### 5.1 Logano G115 med brænder af typen Logatop

Komponent	Antal	Emballage
Kedelkrop	1	1 palle
Kedelkappe, monteret på kedelkroppen fra fabrikken		
Brænderkappe, monteret på kedelkroppen fra fabrikken		
Logatop-brænder, monteret med brænderdør fra fabrikken		
Stilleskruer <sup>1</sup>	4	1 foliepakke
Returflange <sup>1</sup>	1	
Instrumentpanel	1	1 kasse
Teknisk dokumentation		1 foliepakke

<sup>1</sup> Komponenterne ligger i fyrboksen.

- Du kan få bundrammen som tilbehør hos Buderus.

### 5.2 Logano G115

Komponent	Antal	Emballage
Kedelkrop	1	1 palle
Kedelkappe, monteret på kedelkroppen fra fabrikken		
Brænderdør og brænderdørens beklædning; er monteret på kedelkroppen fra fabrikken.		
Stilleskruer <sup>1</sup>	4	1 foliepakke
Returflange <sup>1</sup>	1	
Instrumentpanel	1	1 kasse
Teknisk dokumentation		1 foliepakke

<sup>1</sup> Komponenterne ligger i fyrboksen.

- Du kan få bundrammen som tilbehør hos Buderus.

## 6 Transport af kedlen

I dette kapitel beskrives, hvordan du kan transportere kedlen sikkert og uden at beskadige den.



### FARE FOR PERSONSKADER

på grund af ukorrekt sikret kedel.

- FORSIGTIG!**
- Anvend et egnet transportmiddel til transport af kedlen, f.eks. en kedelvogn, en sækkevogn med rem til fastspænding, en trappevogn eller en trinvogn.
  - Sørg for, at kedlen ikke kan falde af under transporten på transportmidlet.



### SKADE PÅ ANLÆGGET

på grund af stød og slag.

- FORSIGTIG!**
- Olie-/gaskedlen Logano G115 indeholder komponenter, der ikke tåler stød og slag.
- Beskyt alle komponenter mod stød og slag ved videre transport.
  - Bemærk transportmærkningerne på emballageenhederne.



### SKADE PÅ ANLÆGGET

på grund af tilsmudsning.

- FORSIGTIG!**
- Når kedlen er opstillet, men endnu ikke taget i brug, skal du være opmærksom på følgende:
- Beskyt kedlens tilslutninger mod tilsmudsning ved at lukke dem.



### ANVISNING TIL BRUGEREN

Bortskaf emballagen på en miljørigtig måde.

### 6.1 Reduktion af kedlens vægt under transport

Du kan reducere kedlens vægt under transport ved at fjerne brænderdørens beklædning, brænderkappen og brænderdøren.

#### 6.1.1 Fjernelse af brænderdørens beklædning/brænderkappen

Afmontering af brænderdørens beklædning og brænderkappen udføres på samme måde. Fig. 5 viser afmonteringen af brænderkappen.

Udfør følgende arbejdsstrin for at afmontere brænderkappen:

- Fjern de to låsebolte (fig. 5, **pos. 2**) i brænderkappen (fig. 5, **pos. 1**).
- Tag brænderkappen (fig. 5, **pos. 1**) af kedelkappen (fig. 5, **pos. 3**). Løft brænderkappen en smule, og afmonter den ved at løfte den fremad.

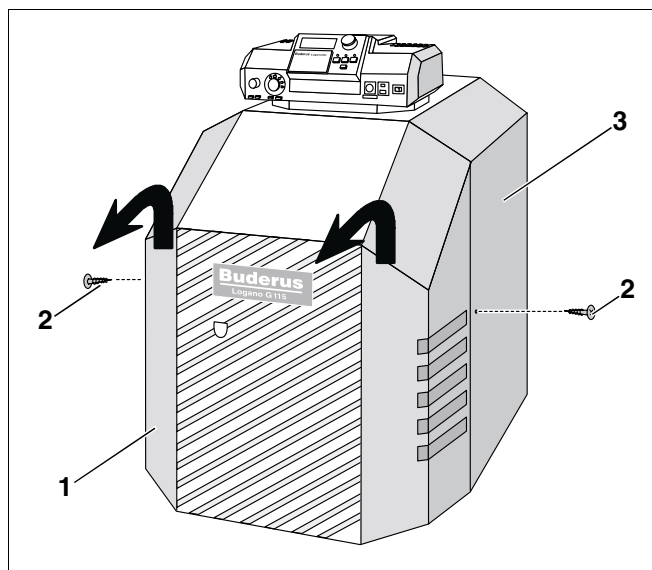


Fig. 5 Tag brænderkappen af.

**Pos. 1:** Brænderkappe

**Pos. 2:** Låsebolte

**Pos. 3:** Kedelkappe

## 6.1.2 Fjernelse af brænderdøren

Udfør følgende arbejdsstrin for at afmontere brænderdøren:



### ANVISNING TIL BRUGEREN

Før du fjerner brænderdøren ved model Logano G115 med Logatop-brænder, skal du gøre følgende:

- Træk brænderkablet af brænderen.
- Løs og fjern sekskantboltene (fig. 6, **pos. 1**) i brænderdøren (fig. 6, **pos. 2**).
- Åbn brænderdøren (fig. 6, **pos. 2**).
- Løft hængseløjerne (fig. 6, **pos. 3**) på brænderdøren (fig. 6, **pos. 2**) af hængseltappene (fig. 6, **pos. 4**).



### FARE FOR PERSONSKADE

på grund af væltende brænderdør.

**FORSIGTIG!** ● Husk at sikre brænderdøren, så den ikke kan vælte, når du stiller den fra dig.

- Stil brænderdøren sikkert.

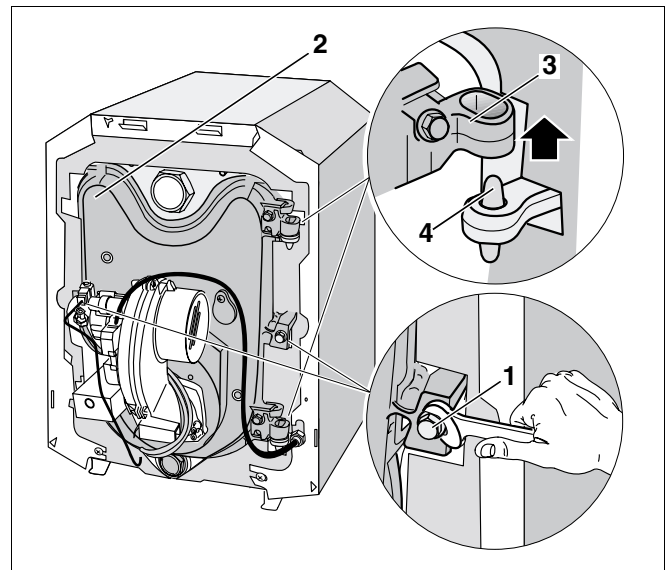


Fig. 6 Fjernelse af brænderdøren

**Pos. 1:** Sekskantbolte

**Pos. 2:** Brænderdør

**Pos. 3:** Hængseløjer

**Pos. 4:** Hængseltappe

## 6.2 Løft og transport af kedlen

I sidekapperne (fig. 7, **pos. 1**) er der fordybninger (fig. 7, **pos. 2**), som du kan bruge til at løfte og bære kedlen.



### SKADER PÅ ANLÆGGET

ved forkert løft og transport.

**FORSIGTIG!**

- Løft eller bær kun kedlen i de dertil beregnede fordybninger.
- Vær altid to personer til at løfte og bære kedlen.

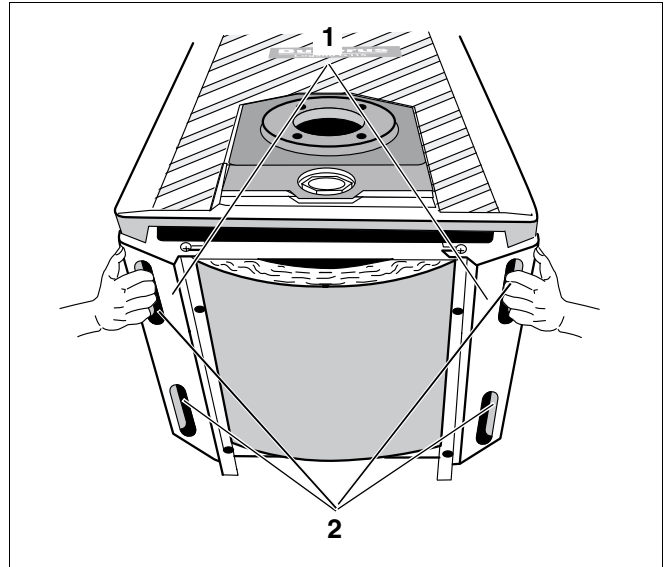


Fig. 7 Løft og transport af kedlen

**Pos. 1:** Sidekapper

**Pos. 2:** Greb, udformet som fordybninger

## 6.3 Transport af kedlen ved hjælp af kedelvognen



### ANVISNING TIL BRUGEREN

Du kan bestille kedelvognen i vores filialer.

Udfør følgende arbejdsstrin for at transportere kedlen:

- Stil kedelvognen (fig. 8, **pos. 2**) foran kedlens bagside (fig. 8, **pos. 1**).
- Husk at sikre kedelvognen (fig. 8, **pos. 2**) med tre vingemøtrikker (fig. 8, **pos. 3**) på bagsiden af kedlen (fig. 8, **pos. 1**).

## 6.4 Brug af kedelvogn til montering

Hvis du ønsker at udføre monteringsarbejde på kedlens underside (f.eks. kedelbundramme og fodbolte), kan du bruge kedelvognen som hjælp.

- Fastgør kedelvognen på kedlens bagside (fig. 8).



### FARE FOR PERSONSKADE

**FORSIGTIG!**

på grund af fastklemning, når kedelvognen lægges ned.

- Læg kedelvognen ned, så der ikke kan ske fastklemning.
- Vip kedelvognen med kedel, og læg den ned (fig. 8).

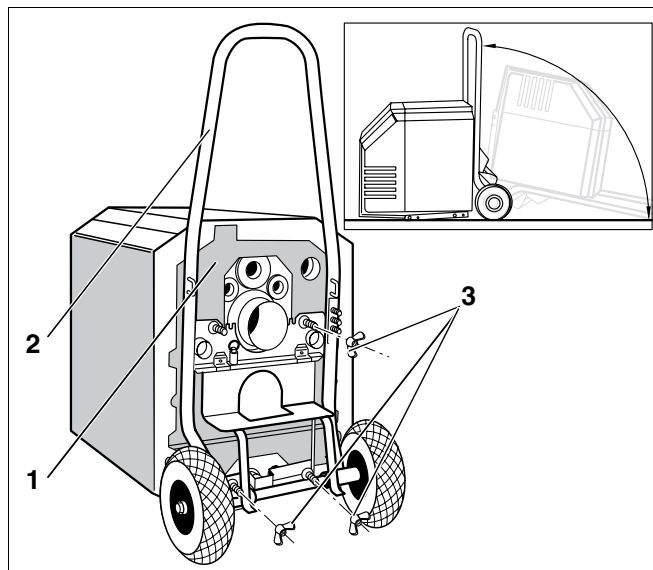


Fig. 8 Husk at sikre kedlen på kedelvognen.

**Pos. 1:** Kedlens bagside

**Pos. 2:** Kedelvogn

**Pos. 3:** Vingemøtrikker

## 7 Opstilling af kedlen

I dette kapitel forklares, hvordan Logano G115 opstilles korrekt.



### SKADER PÅ ANLÆGGET

på grund af frost.

**FORSIGTIG!** ● Opstil anlægget i et frostsikkert rum.

## 7.1 Anbefalet vægafstand

Hvis du laver et fundament eller en opstillingsflade, skal du tage hensyn til de givne vægafstande (fig. 9 eller fig. 10). Fundamentet eller opstillingsfladen skal være fuldstændig jævn og vandret. Kedlens forkant bør flugte med fundamentets kant.

Du kan anbringe kedlen til venstre eller højre i opstillingsrummet (se eksempel fig. 9 og fig. 10).

Du kan sætte brænderdøren fast og åbne den i højre eller venstre side (se kapitel 7.4 "Ombygning af brænderdøren til venstreanslag" på side 23). Brænderdøren er fra fabrikken monteret i højre side.

Oplysninger om længde  $L_K$  finder du i kapitel 4 "Tekniske data", side 9.

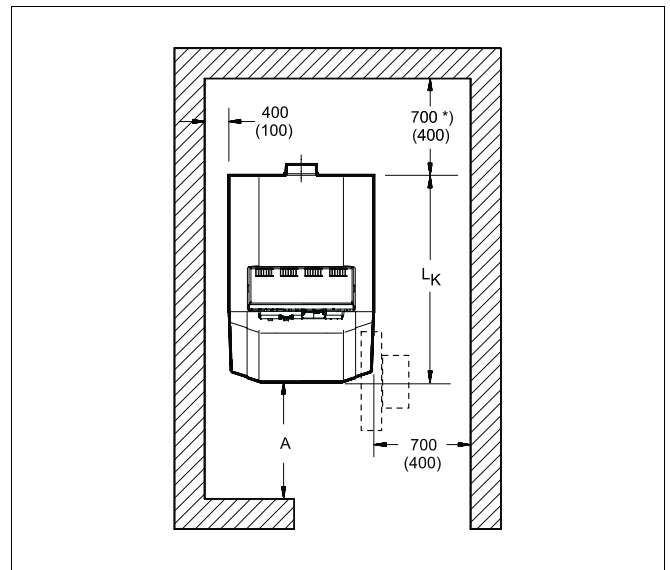


Fig. 9 Opstillingsrum med kedel (anbragt til venstre)  
Mål i mm

\* Ved montering af en røggaslyddæmper skal der beregnes et ekstra pladsbehov.

Kedel	Afstand A i mm
G115	1300 (1000)
G115 med Logatop-brænder	1000 (700)
Bemærkning	
Ved opstilling af kedlen skal de angivne minimummål (målene i parentes) overholdes. Overholdelse af den anbefalede vægafstand letter samle-, vedligeholdelses- og servicearbejdet.	
Ved montering af en røggaslyddæmper skal der beregnes et ekstra pladsbehov.	
Hvis du ønsker at montere en LT- (liggende forrådsbeholder) eller en ST-forrådsbeholder (stående forrådsbeholder) på Logano G115, skal du bruge monteringsvejledningen for den pågældende forrådsbeholder i forbindelse med afstandsmål A.	

Hvis du går under de anbefalede afstande, er det ikke muligt at foretage en rensning med det originale rensesæt.

- Afkort rensesættet tilsvarende, eller udfør vådrengøring.

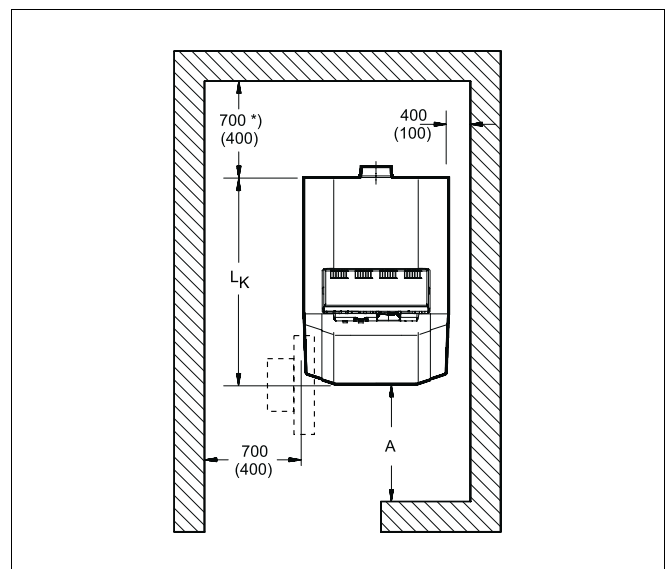


Fig. 10 Opstillingsrum med kedel (anbragt til højre)  
Mål i mm

\* Ved montering af en røggaslyddæmper skal der beregnes et ekstra pladsbehov.

## 7.2 Montering af kedelbundramme (tilbehør)

Gør følgende ved montering af kedelbundrammen (tilbehør):

- Skru stilleskruerne (fig. 11, **pos. 1**) 5-10 mm ind i bundrammen (fig. 11, **pos. 2**).
- Tag brænderdørens beklædning og brænderkappen af kedelkappen (kapitel 6.1.1 "Fjernelse af brænderdørens beklædning/brænderkappen" på side 14).



### ANVISNING TIL BRUGEREN

Du kan læse i kapitel 6.4 "Brug af kedelvogn til montering" på side 17, hvordan du anvender kedelvognen til montering.

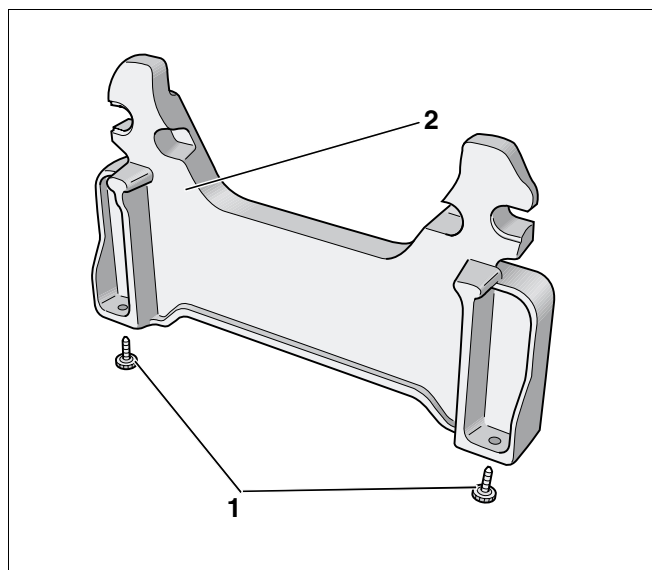


Fig. 11 Montering af stilleskruer på bundrammen

**Pos. 1:** Stilleskruer

**Pos. 2:** Bundramme

- Vip kedlen en smule fremad.
- Skub bjælken (fig. 12, **pos. 1**) ind under kedlen, så bundrammen (fig. 12, **pos. 2**) kan monteres.

**FARE FOR PERSONSKADE**

hvis kedlen skrider.

**FORSIGTIG!** ● Husk at sikre kedlen mod at skride væk, så det er ufarligt at skrue fodskruerne i.

- Sæt bundrammen (fig. 12, **pos. 2**) på forelementets fødder (fig. 12, **pos. 3**).
- Skru bundrammen (fig. 12, **pos. 2**) på forelementets fødder (fig. 12, **pos. 3**). Sekskantboltene M10 (fig. 12, **pos. 4**) er vedlagt bundrammen.
- Sæt forsigtigt kedlen ned.

Monteringen af bundrammen på bagelementet (fig. 12, **pos. 5**) svarer til monteringen af bundrammen på forelementet (fig. 12, **pos. 2**).

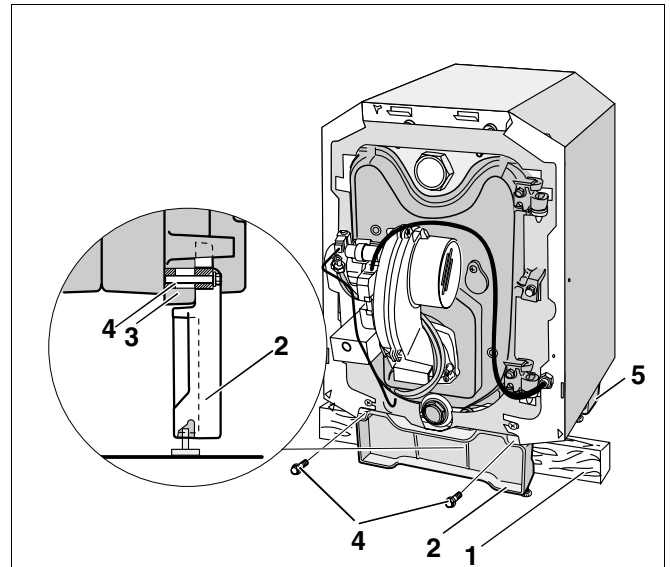


Fig. 12 Montering af kedelbundrammen på forelementet

**Pos. 1:** Bjælke

**Pos. 2:** Bundramme på forelementet

**Pos. 3:** Fødder på forelementet

**Pos. 4:** Sekskantbolt M10

**Pos. 5:** Bundramme på bagelementet

## 7.2.1 Montering af stilleskruer

Med stilleskruerne (fig. 13, **pos. 2**) kan du udligne eventuelle ujævnheder i fundamentet eller på opstillingsfladen, så kedlen kan opstilles vandret.



### ANVISNING TIL BRUGEREN

Du kan læse i kapitel 6.4 "Brug af kedelvogn til montering" på side 17, hvordan du anvender kedelvognen til montering.

- Vip kedlen en smule fremad.
- Skub den bjælke (fig. 13, **pos. 4**) ind under kedlen, så stilleskruerne (fig. 13, **pos. 2**) kan skrues i.



### FARE FOR PERSONSKADE

hvis kedlen skrider.

- FORSIGTIG!** ● Husk at sikre kedlen mod at skride væk, så det er ufarligt at skrue stilleskruerne i.

- Skru stilleskruerne (fig. 13, **pos. 2**) 5-10 mm ind i gevindhullerne i forreste del af vinkelskinnen (fig. 13, **pos. 1**).
- Sæt forsigtigt kedlen ned.

Monteringen af stilleskruerne på bageste del af vinkelskinnen (fig. 13, **pos. 1**) udføres på samme måde som monteringen af stilleskruerne (fig. 13, **pos. 2**) på forreste del af vinkelskinnen (fig. 13, **pos. 1**).

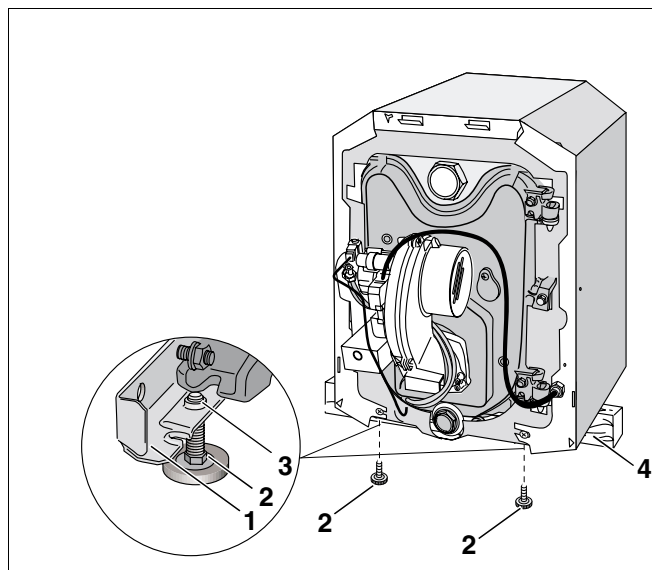


Fig. 13 Montering af stilleskruer

**Pos. 1:** Vinkelskinne

**Pos. 2:** Stilleskruer

**Pos. 3:** Gevindhuller i vinkelskinnen

**Pos. 4:** Bjælke

### 7.3 Justering af kedlen

Juster kedlen vandret og lodret, så der ikke kan samle sig luft i kedlen. Justering af kedlen udføres ens på kedler med og uden bundramme og beskrives her ud fra en kedel uden bundramme.

- Drej efter behov fodskruerne (fig. 14, **pos. 2**) ind eller ud for at justere kedlen vandret og lodret ved hjælp af et vaterpas (fig. 14, **pos. 1**).

### 7.4 Ombygning af brænderdøren til venstreanslag

Fra fabrikken er brænderdørens hængsler monteret på højre side – brænderdøren åbnes mod højre. Du kan skifte brænderdørens hængsler til brænderens venstre side og dermed tilpasse kedlen til opstillingsstedet.



#### ANVISNING TIL BRUGEREN

- Træk brænderkablet af brænderen ved brænderdøre, som er ombygget til venstreanslag, før brænderdøren åbnes.
- Tag brænderdørens beklædning og brænderkappen af kedlen (se kapitel 6.1.1 "Fjernelse af brænderdørens beklædning/brænderkappen" på side 14).
- Afmonter brænderdøren (se kapitel 6.1.2 "Fjernelse af brænderdøren" på side 15, fig. 6).
- Skru hængseltappenes monteringsbolte (fig. 15, **pos. 2**) af kedlens forelement (fig. 15, **pos. 3**).
- Tag hængseltappene (fig. 15, **pos. 2**) af kedlens forelement (fig. 15, **pos. 3**).
- Skru hængseltappene (fig. 15, **pos. 2**) på kedlens forelement (fig. 15, **pos. 3**) med monteringsboltene (fig. 15, **pos. 1**).

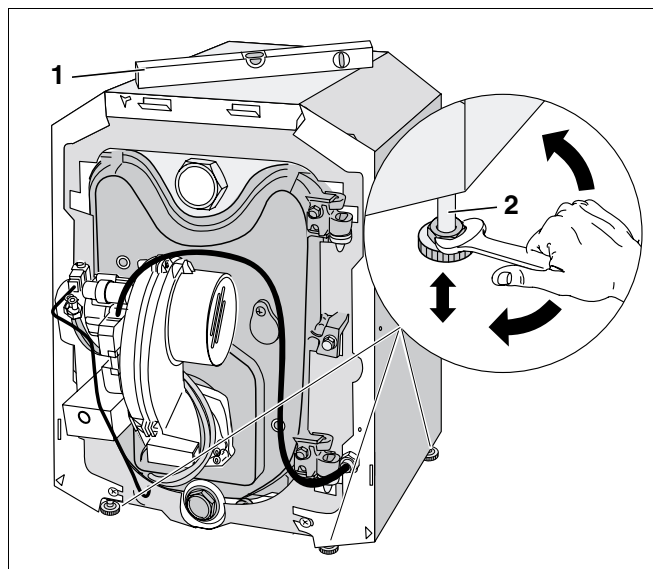


Fig. 14 Justering af kedlen med fodskruer

**Pos. 1:** Vaterpas

**Pos. 2:** Fodskruer

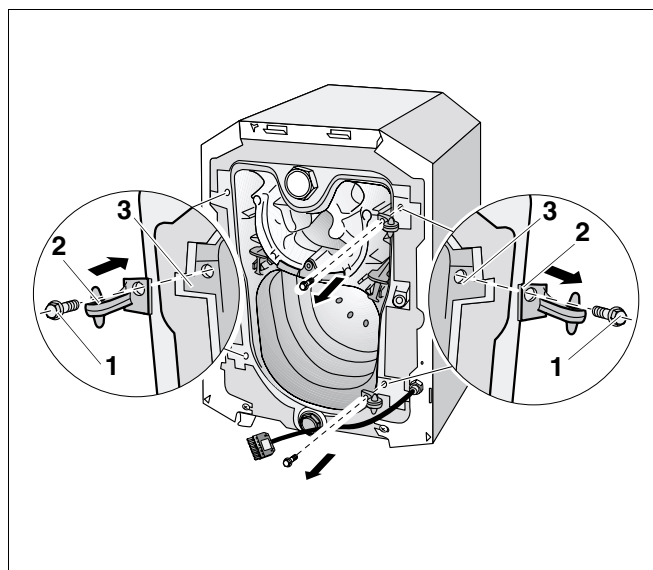


Fig. 15 Ombygning af brænderdør (hængseltap)

**Pos. 1:** Hængseltappenes monteringsbolte

**Pos. 2:** Hængseltappe

**Pos. 3:** Kedlens forelement

## 7 Opstilling af kedlen

- Skru hængseløjernes monteringsbolte (fig. 16, **pos. 1**) af brænderdøren (fig. 16, **pos. 3**).
- Skru hængseløjerne (fig. 16, **pos. 2**) af brænderdøren (fig. 16, **pos. 3**).
- Skru hængseløjerne (fig. 16, **pos. 2**) på venstre side af brænderdøren (fig. 16, **pos. 3**).
- Skru hængseløjerne (fig. 16, **pos. 2**) på brænderdøren (fig. 16, **pos. 3**) med monteringsboltene (fig. 16, **pos. 1**).
- Hæng hængseløjerne (fig. 16, **pos. 2**) på brænderdøren på hængseltappene (fig. 16, **pos. 4**).
- Luk brænderdøren (fig. 16, **pos. 3**).



### SKADE PÅ ANLÆGGET

på grund af uregelmæssige sammenskruninger.

**FORSIGTIG!**

- Skru brænderdørens sekskantbolte regelmæssigt på.
- Luk brænderdøren (fig. 16, **pos. 3**) igen med sekskantboltene.

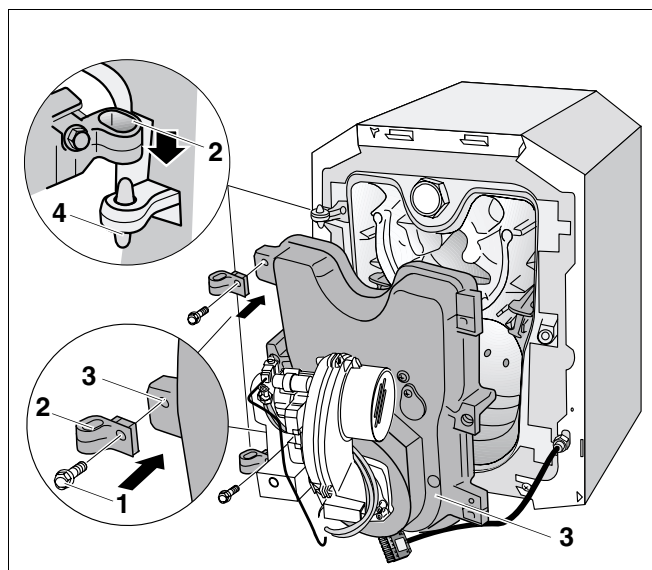


Fig. 16 Ombygning af brænderdør (hængseløjer)

**Pos. 1:** Hængseløjernes monteringsbolte

**Pos. 2:** Hængseløjer

**Pos. 3:** Brænderdør

**Pos. 4:** Hængseltappe

## 8 Tilslutning af kedel til røggasaftræk og vand

I dette kapitel forklares, hvordan kedlen sluttes til røggasaftræk og vand.



### ANVISNING TIL BRUGEREN

For at undgå urenheder i kedlen på vandsiden anbefales det at montere en smudssamler i installationen.

### 8.1 Montering af røgrørets manchet (tilbehør)



### ANVISNING TIL BRUGEREN

Det anbefales at anvende en røgrørsmanchet (fig. 17, **pos. 1**).

- Sæt røgrøret på røggasstudsens indtil anslag.
- Læg røgrørsmanchetten (fig. 18, **pos. 2**) foroven omkring røgrøret (fig. 17, **pos. 4**) og studsens med overlap.
- Læg spændebånd (fig. 17, **pos. 5**) omkring manchetten (fig. 17, **pos. 1**). Skub et af spændebåndene på røggasstudsens (fig. 17, **pos. 6**). Tryk det andet spændebånd på røgrøret (fig. 17, **pos. 4**).
- Spænd spændebåndene (fig. 18, **pos. 1**). Manchetten (fig. 18, **pos. 2**) skal slutte helt til.



### ANVISNING TIL BRUGEREN

- Efterspænd spændebåndene efter behov.

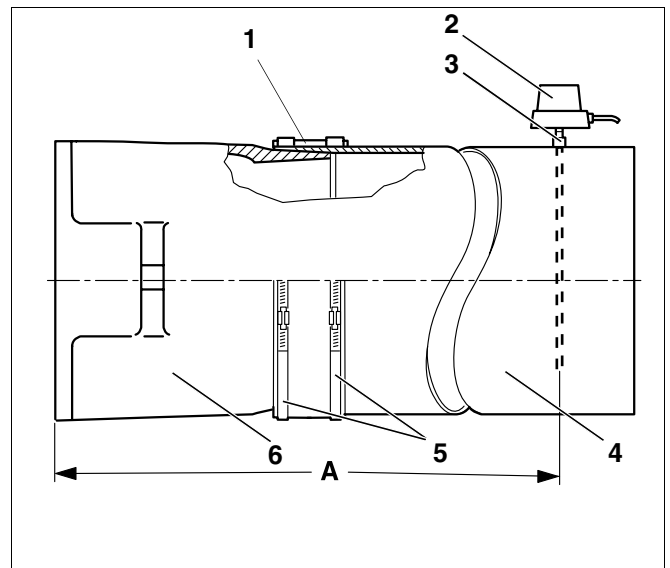


Fig. 17 Montering af røgrørsmanchet

**Pos. 1:** Røgrørsmanchet

**Pos. 2:** Røggastemperaturføler

**Pos. 3:** Muffe

**Pos. 4:** Røgrør

**Pos. 5:** Spændebånd

**Pos. 6:** Røggasstuds

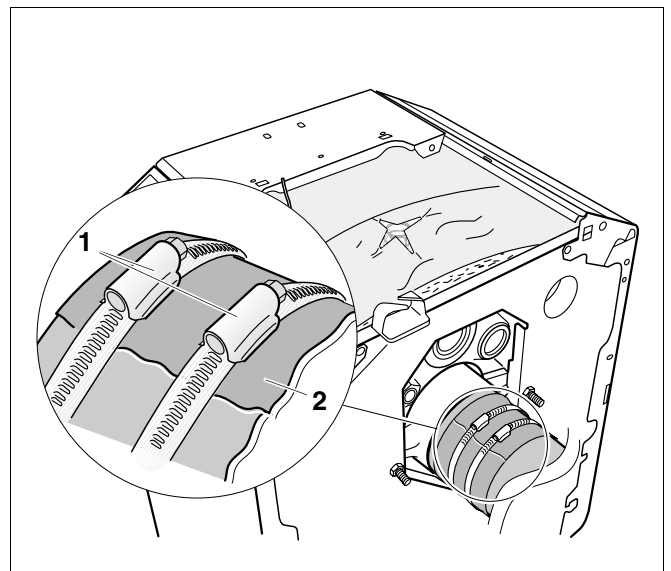


Fig. 18 Montering af tætningsmanchet

**Pos. 1:** Spændebånd

**Pos. 2:** Røgrørsmanchet

## 8.2 Montering af røggastemperaturføler (tilbehør)

- Svejs en muffe (fig. 17, **pos. 3**) ind i røgrøret i en afstand fra røggasstudsens, som svarer til  $2 \times$  røggasrørets diameter (mål A).

## 8.3 Montering af returtilslutning

For senere at forbinde fyringsanlæggets returløb til kedlens returløb skal du montere returløbstilslutningsstykket på kedlen.



### ANVISNING TIL BRUGEREN

Hvis du ikke anvender ventilarrangementet (tilbehør) til tilslutning af kedlen, skal du montere en kontraventil i kedlens fremløbsrør.

Udfør følgende arbejdsstrin for at montere returflangen:

- Læg tætningen (fig. 19, **pos. 2**) ind i det medfølgende T-stykkets omløbermøtrik (fig. 19, **pos. 4**).
- Skru T-stykket fast på kedelreturløbet  $G1\frac{1}{4}$  (fig. 19, **pos. 5**).

Hvis du ikke anvender et ventilarrangement (tilbehør) til tilslutningen, skal du udføre tilslutningen med det medfølgende overgangsstykke  $G1\frac{1}{4}$  (fig. 19, **pos. 6**).

- Læg tætningen (fig. 19, **pos. 2**) ind i det medfølgende overgangsstykke  $G1\frac{1}{4}$  omløbermøtrik (fig. 19, **pos. 6**).
- Monter det medfølgende overgangsstykke  $G1\frac{1}{4}$  (fig. 19, **pos. 6**) på R1 til returløbet (fig. 19, **pos. 7**) på  $90^\circ$ -afgangen.

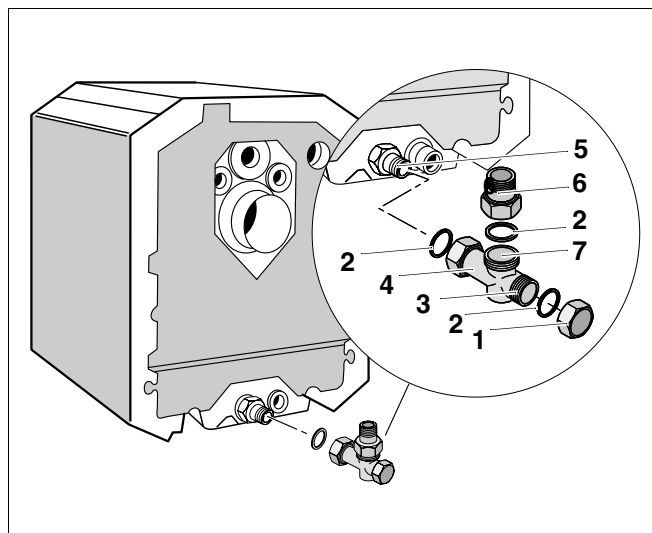


Fig. 19 Montering af returløb på Logano G115

**Pos. 1:** Kappe

**Pos. 2:** Tætning

**Pos. 3:** Tilslutning til beholderreturløb R1

**Pos. 4:** T-stykke

**Pos. 5:** Kedelreturløb  $G1\frac{1}{4}$

**Pos. 6:** Overgangsstykke  $G1\frac{1}{4}$  på R1 til rørføring på opstillingsstedet

**Pos. 7:** Returløb  $G1\frac{1}{4}$

Hvis du ikke tilslutter en vandvarmer, skal du lukke T-stykket (fig. 19, **pos. 4**) med kappen (fig. 19, **pos. 1**).

- Skru kappen (fig. 19, **pos. 1**) med tætning (fig. 19, **pos. 2**) på.

#### 8.4 Montering af bundhane (tilbehør)

Bundhanen monteres direkte på kedlen for at fylde fyringsanlægget.

- Fjern blindproppen R1 (fig. 20, **pos. 1**) på kedlen.
- Skub tætningen (fig. 20, **pos. 3**) på bundhanens gevind (fig. 20, **pos. 4**).
- Monter bundhanen (fig. 20, **pos. 2**) på kedlen.

#### 8.5 Anvisninger vedrørende tilslutning af kedlen til rørsystemet

Overhold følgende anvisninger i forbindelse med tilslutningen af kedlen til rørsystemet. Disse anvisninger er vigtige for at opnå en fejlfri drift.



#### SKADE PÅ ANLÆGGET

på grund af utætte tilslutninger.

- FORSIGTIG!** ● Installer tilslutningsledningerne spændingsfri på kedlens tilslutninger.

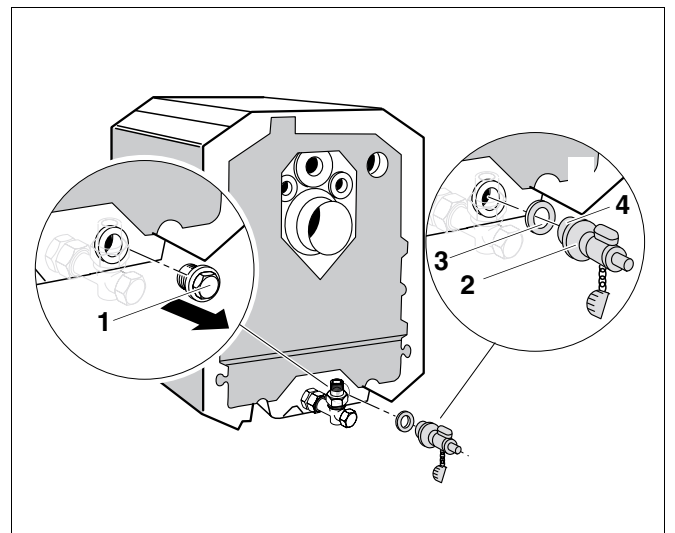


Fig. 20 Blindproppen fjernes.

**Pos. 1:** Blindprop R1

**Pos. 2:** Bundhane

**Pos. 3:** Tætning

**Pos. 4:** Bundhanens gevind

### 8.5.1 Varmereturløb

- Tilslut altid returløbet på overgangsstykket R1 på T-stykket (fig. 21, **pos. 6**).



#### ANVISNING TIL BRUGEREN

For at undgå urenheder i kedlen på vandsiden anbefales det at montere en snavssamler i installationen.

### 8.5.2 Varmefremløb

- Tilslut varmfremløbet (fig. 21, **pos. 3**) i midten over røggasstudslen.

### 8.5.3 Anvisninger vedrørende sikkerhedsfrem- og -returløb



#### SKADER PÅ ANLÆGGET

på grund af tilslutning af forkerte komponenter på sikkerhedsstutse.

FORSIGTIG!

- Tilslut ikke sommerstreng, forrådsvarmer eller en anden varmekreds til sikkerhedsstutse.



#### ANVISNING TIL BRUGEREN

Vi anbefaler, at du forsyner kedlen med et kedelsikkerhedssæt (tilbehør) eller en udlufter (fig. 22, **pos. 3**, tilbehør) på sikkerhedsfremløbet (fig. 22, **pos. 2**).

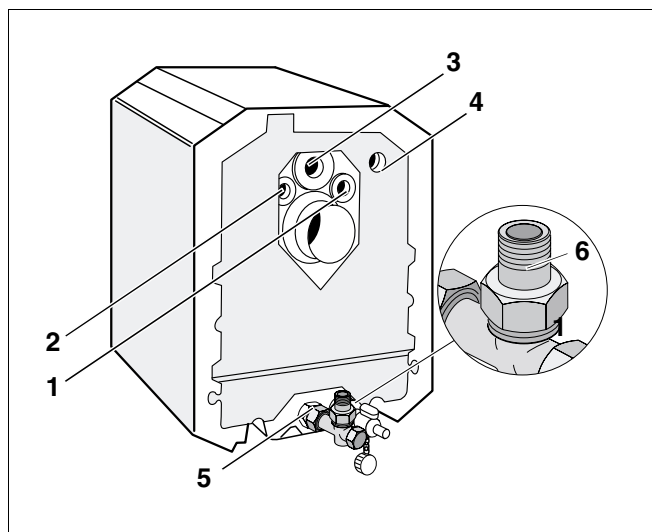


Fig. 21 Varmereturløb Logano G115

**Pos. 1:** Tilslutning til vandvarmer til højre

**Pos. 2:** Tilslutning til vandvarmer til venstre

**Pos. 3:** Fremløb

**Pos. 4:** Sikkerhedsfremløb

**Pos. 5:** Returløb

**Pos. 6:** Overgangsstykke G1¼ på R1

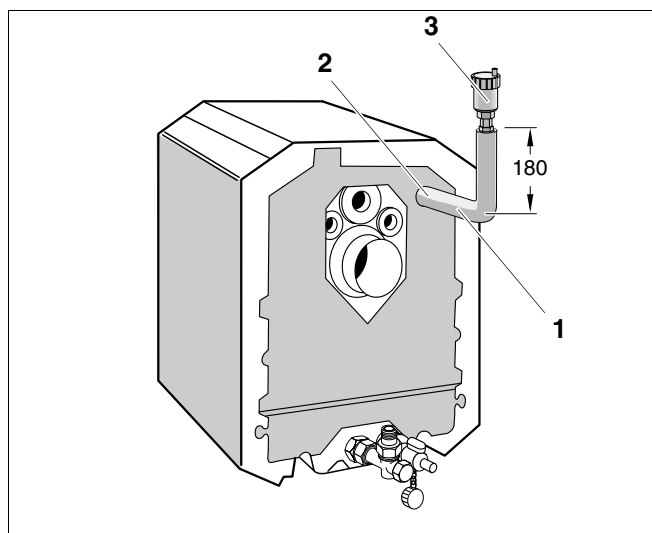


Fig. 22 Sikkerhedsfremløb med udlufter

**Pos. 1:** Rør R1

**Pos. 2:** Sikkerhedsfremløb

**Pos. 3:** Udlufter

### 8.5.4 Forrådsvandvarmerens retur- og fremløbstilslutning

- Ved tilslutning af en vandvarmer udføres returløbstilslutningen på T-stykkets bageste afgang (fig. 19, **pos. 3**, side 26).
- Vandvarmerens fremløbstilslutning kan valgfrit tilsluttes til højre (fig. 21, **pos. 1**, side 28) eller til venstre (fig. 21, **pos. 2**, side 28) for varmefremløbet (fig. 21, **pos. 3**, side 28).

### 8.6 Fyldning af kedlen og kontrol af tilslutningernes tæthed

Du skal kontrollere tætheden før ibrugtagning af fyringsanlægget, så der ikke forekommer utætte steder under driften af fyringsanlægget.



**ADVARSEL!**

#### SKADER PÅ ANLÆGGET

på grund af overtryk under tæthedskontrollen. Tryk-, styrings- eller sikkerhedsanordninger kan blive beskadiget ved stort tryk.

- Sørg for, at der under tæthedskontrollen ikke er monteret tryk-, styrings- eller sikkerhedsanordninger, som ikke kan lukkes i forhold til kedlens vandrum.



**FORSIGTIG!**

#### SKADER PÅ ANLÆGGET

på grund af temperaturspændinger.

- Fyld kun anlægget i kold tilstand (fremløbstemperaturen må højst være på 40° C).
- Fyld vand på fyringsanlægget (se kapitel 13.6 "Kontrol af vandtrykket i anlægget" på side 48).
- Udluft anlægget under påfyldningen.
- Kontrollér, om tilslutningerne er tætte.

## 9 Montering af instrumentpanel

I dette kapitel forklares, hvordan du monterer en instrumentpanel i 2000- eller 4000-serien og en følerpakke. Du får også at vide, hvordan brænder- og følerledning føres og monteres.

### 9.1 Fastgørelse af instrumentpanelet

Instrumentpanel i 2000- eller 4000-serien kan sluttes til Logano G115. Montering af de forskellige typer instrumentpanel forløber identisk. Montering beskrives ud fra en instrumentpanel i 2000-serien.

Monter instrumentpanel på følgende måde:

- Skru monteringsboltene (fig. 23, **pos. 2**) ud af den bageste topplade (fig. 23, **pos. 1**).
- Løft den bageste topplade lidt (fig. 23, **pos. 1**), og træk den bagud og af.

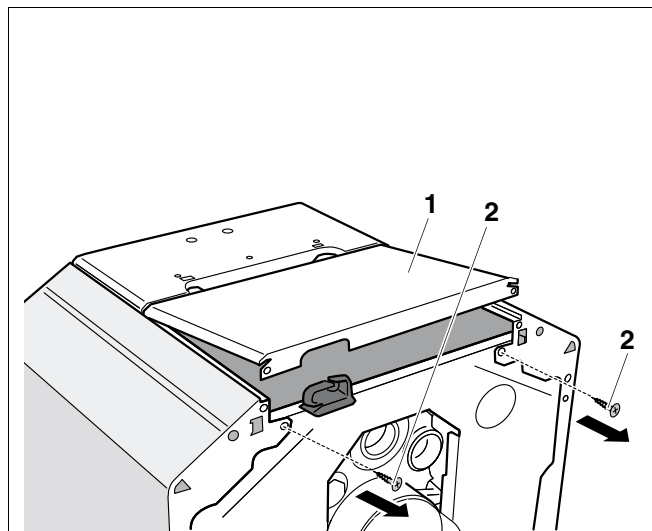


Fig. 23 Afmontering af bageste topplade

**Pos. 1:** Bageste topplade

**Pos. 2:** Monteringsbolte

- Sæt krogene foran på instrumentpanel (fig. 24, **pos. 2**) ind i de ovale huller (fig. 24, **pos. 3**) på den forreste topplade (fig. 24, **pos. 5**).
- Skub instrumentpanel hen mod brænderdøren.

Instrumentpanelet elastiske kroge (fig. 24, **pos. 1**) skal gå i indgreb i åbningerne i den forreste topplade (fig. 24, **pos. 4**), ved at de trykkes ind.

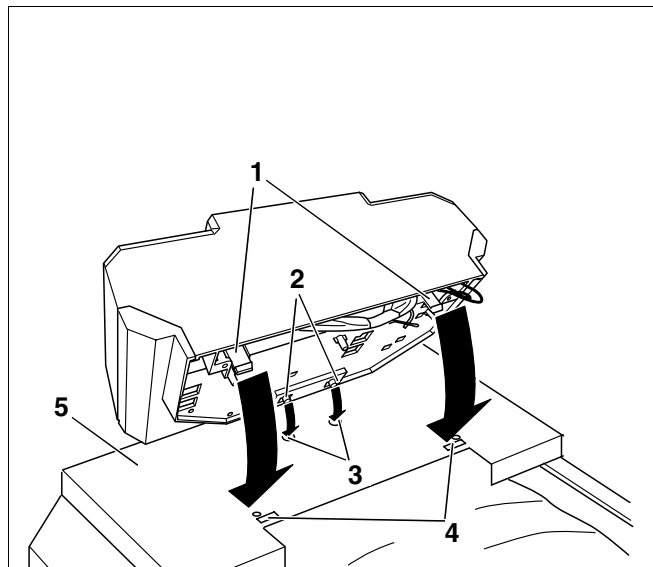


Fig. 24 Montering af instrumentpanel (f.eks. instrumentpanel i 2000-serien)

**Pos. 1:** Elastiske kroge

**Pos. 2:** Indskydningskrog

**Pos. 3:** Ovale huller i toppladen

**Pos. 4:** Åbninger i forreste topplade

**Pos. 5:** Forreste topplade

- Fjern de to skruer (fig. 25, **pos. 1**) fra instrumentpanel kappe (fig. 25, **pos. 3**), og tag kappen (fig. 25, **pos. 2**) af.
- Skru instrumentpanel (fig. 25, **pos. 3**) fast på den forreste topplade med to monteringskruer (fig. 25, **pos. 4**) i de dertil beregnede monteringssteder (fig. 25, **pos. 5**) på instrumentpanel.

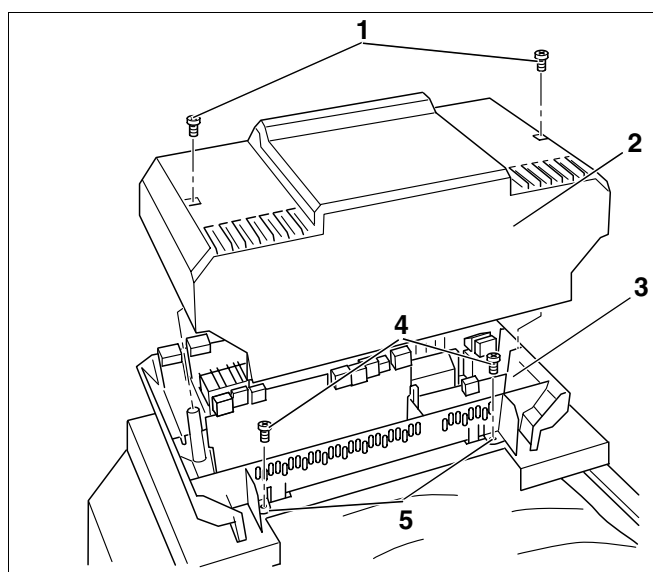


Fig. 25 Fjernelse af kappen (f.eks. instrumentpanel i 2000-serien)

**Pos. 1:** Skruer til kappen

**Pos. 2:** Kappe

**Pos. 3:** Instrumentpanel

**Pos. 4:** Monteringskruer

**Pos. 5:** Monteringssteder

## 9.2 Montering af følerpakke og brænderkabel



### ANVISNING TIL BRUGEREN

Ved tilslutningen af instrumentpanel skal du være opmærksom på følgende punkter:

- Før kabel- og kapillarrørene omhyggeligt!
  - Undgå at lave knæk på kapillarrørene under føringen!
  - Udfør kun arbejde på varmeanlæggets elsystem, hvis du er kvalificeret til det. Overlad tilslutningen af elsystemet til en elektriker, hvis du ikke selv har kvalifikationerne.
  - Overhold de lokale forskrifter!
- Før kapillarrør og følerledning (fig. 26, **pos. 2**) hen til målestedet (fig. 26, **pos. 4**).
  - Rul den overskydende del af kapillarrørene og følerledningerne (fig. 26, **pos. 2**) sammen, og læg den på kedelkroppens isolering.
  - Før brænderkablet (fig. 26, **pos. 3**) gennem kabelgennemføringen i den forreste topplade (fig. 26, **pos. 1**) og hen til instrumentpanel.
  - Tilslut brænderkablet (fig. 26, **pos. 3**) på instrumentpanel i overensstemmelse med teksten på klemrækken.

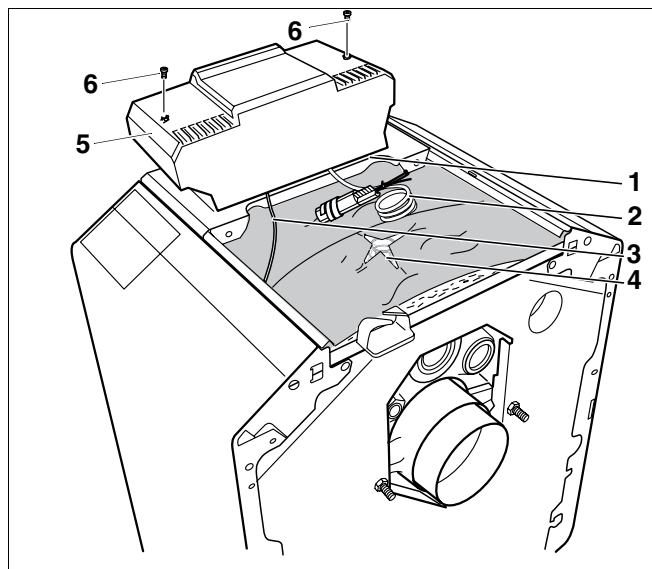


Fig. 26 Føring og tilslutning af ledninger

**Pos. 1:** Kabelgennemføringer i forreste topplade

**Pos. 2:** Kapillarrør og følerledning

**Pos. 3:** Brænderkabel

**Pos. 4:** Målested

**Pos. 5:** Kappe på instrumentpanel

**Pos. 6:** Skruer til kappen

- Etabler stikforbindelse i instrumentpanel i overensstemmelse med teksten på klemrækken.
- Etabler eltildslutninger på opstillingsstedet til stikforbindelserne i henhold til ledningsdiagrammet.

Du skal sikre alle ledninger med kabelklemmer (følger med instrumentpanel). Du skal gøre følgende:

- Sæt kabelklemmen med ilagt ledning oppefra og ned i klemmerammens spalte; palens fremspring skal pege opad (fig. 27, **trin 1**).
- Skub kabelklemmen nedad (fig. 27, **trin 2**).
- Tryk imod hullerne (fig. 27, **trin 3**).
- Vip palen rundt (fig. 27, **trin 4**).
- Sæt instrumentpanel kappe (fig. 26, **pos. 5**) på instrumentpanel.
- Fastgør kappen (fig. 26, **pos. 5**) på instrumentpanel med skruerne (fig. 26, **pos. 6**).

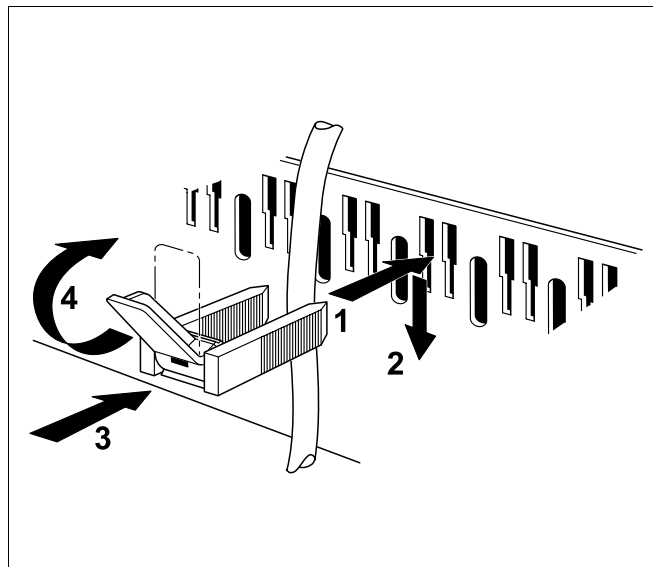


Fig. 27 Fastspænd ledningerne med kabelklemmer.

### 9.3 Montering af følerpakke

- Tryk den udskårne isolering (fig. 28, **pos. 4**) ved målestedet til side.
- Skub udligningsfjederen (fig. 28, **pos. 1**) ind i følerlommen (fig. 28, **pos. 3**) sammen med følerpakken indtil anslag.

Idet følerpakken skubbes ind i følerlommen (fig. 28, **pos. 3**), skubbes kunststofspiralen (fig. 28, **pos. 2**) automatisk tilbage.

- Skub følersikringen (fig. 28, **pos. 5**, følger med instrumentpanel) fra siden ind på den øverste del af følerlommen (fig. 28, **pos. 3**).

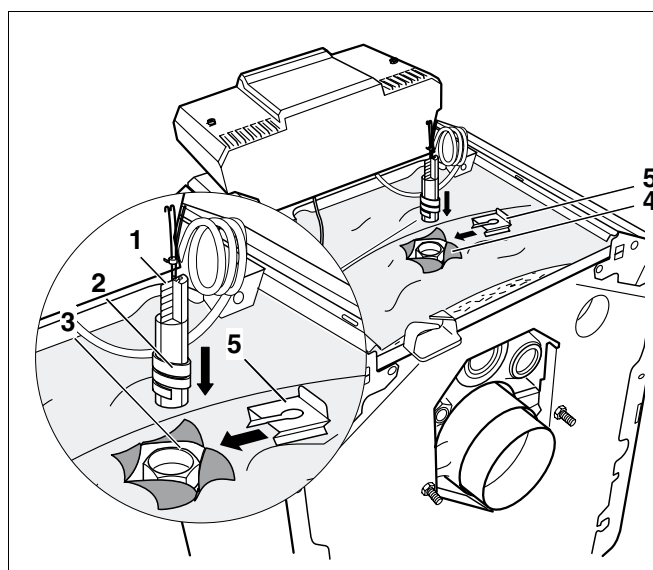


Fig. 28 Montering af følerpakke

**Pos. 1:** Udligningsfjeder

**Pos. 2:** Kunststofspiral

**Pos. 3:** Følerlomme

**Pos. 4:** Udskåret isolering

**Pos. 5:** Følersikring

## 9.4 Montering af bageste topplade

- Skub den bageste topplade (fig. 29, **pos. 1**) med laskerne (fig. 29, **pos. 2**) ind under den forreste topplade (fig. 29, **pos. 3**).
- Læg den bageste topplade (fig. 29, **pos. 1**) på sidekapperne (fig. 29, **pos. 4**).
- Skru monterings skrue (fig. 29, **pos. 5**) ind i den bageste topplade (fig. 29, **pos. 1**) igen.

## 9.5 Indstilling af brænderkablets trækafastning



### SKADER PÅ ANLÆGGET

på grund af forkert lagt brænderkabel.

- FORSIGTIG!**
- Beregn tilstrækkelig længde til brænderkablet mellem brænder og trækafastning, så brænderdøren kan åbnes og lukkes uden problemer.

- Tag brænderdørens beklædning og brænderkappen af kedlen (se kapitel 6.1.1 "Fjernelse af brænderdørens beklædning/brænderkappen" på side 14).
- Løsn fastspændingsmøtrikken til trækafastningen (fig. 30, **pos. 4**) for brænderkablet (fig. 30, **pos. 2**).
- Indstil længden på brænderkablet (fig. 30, **pos. 2**) mellem trækafastningen (fig. 30, **pos. 3**) og brænderen (fig. 30, **pos. 1**).
- Spænd fastspændingsmøtrikken til trækafastningen (fig. 30, **pos. 4**).

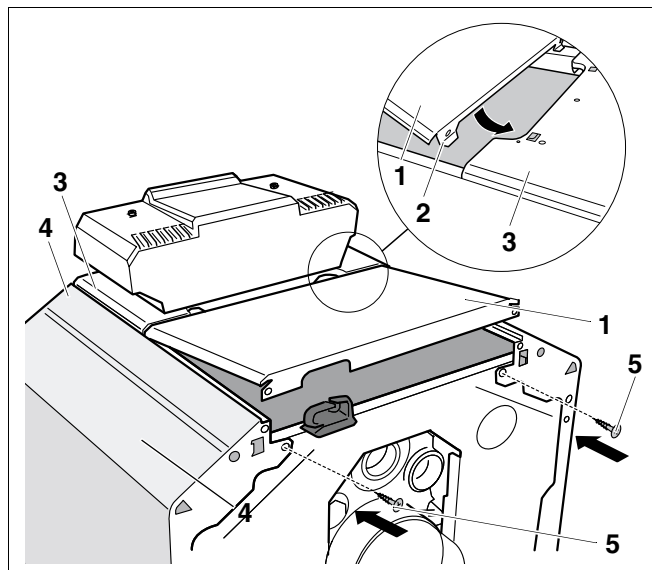


Fig. 29 Montering af bageste topplade

**Pos. 1:** Bageste topplade

**Pos. 2:** Lasker

**Pos. 3:** Forreste topplade

**Pos. 4:** Sidekappe

**Pos. 5:** Monterings skrue

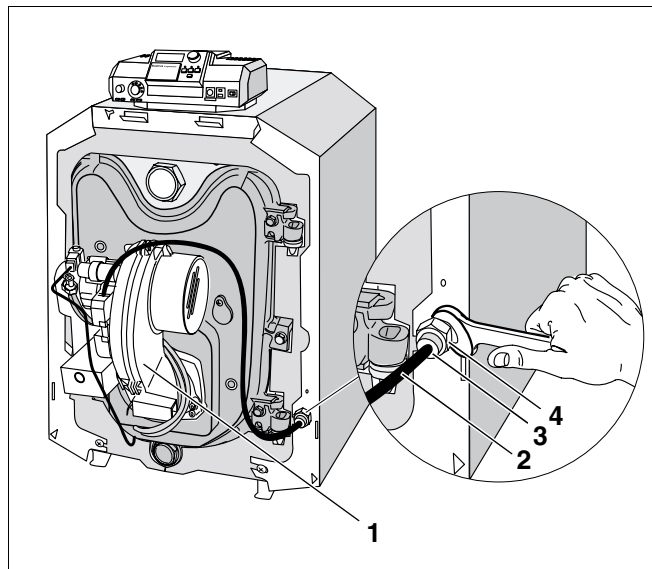


Fig. 30 Indstilling af trækafastning.

**Pos. 1:** Logatop-brænder

**Pos. 2:** Brænderkabel

**Pos. 3:** Trækafastning

**Pos. 4:** Trækafastningens fastspændingsmøtrik

## 9.5.1 Montering af brænderdørens beklædning/brænderkappen

Montering af brænderdørens beklædning og brænderkappen udføres ens. Monteringens beskrives ved hjælp af brænderkappen:

- Hægt brænderkappen (fig. 31, **pos. 3**) på krogene (fig. 31, **pos. 1**) på kedelkappen.
- Skru en sikringsskrue (fig. 31, **pos. 2**) ind i brænderkappen igen i højre og venstre side.

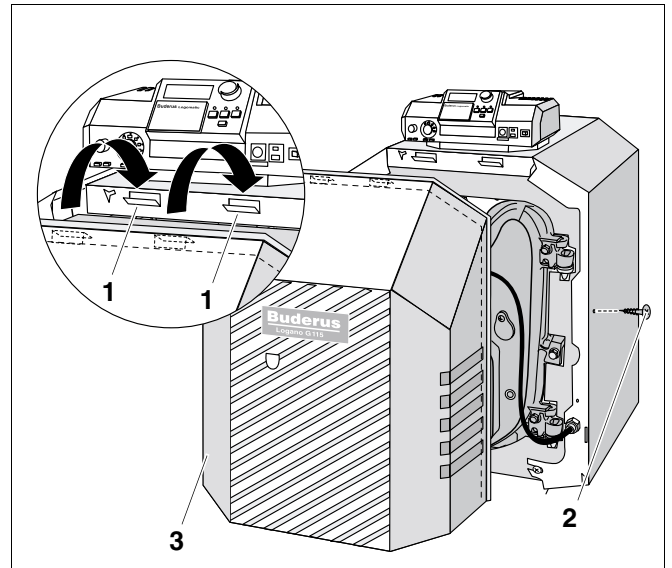


Fig. 31 Montering af brænderkappe

**Pos. 1:** Kroge på kedelkappen

**Pos. 2:** Låsebolte

**Pos. 3:** Brænderkappe

## 10 Montering af brænder

Ved model Logano G115 med Logatop-brænder er der allerede tilsluttet og monteret en brænder.

Ved model Logano G115 uden brænder skal du vælge og montere en brænder, hvis arbejdsområde passer til de tekniske data for Logano G115.



### SKADE PÅ ANLÆGGET

på grund af forkert brænder.

- FORSIGTIG!** ● Isæt kun en brænder, der opfylder de tekniske forudsætninger for Logano G115 (se kapitel 4.1 "Tekniske data for Logano G115" på side 9).

- Fastgør den ønskede brænder på brænderdørens hulkreds (fig. 32, **pos. 2**).
- Tilslut brænderkablet (fig. 32, **pos. 1**) til brænderen.



### ANVISNING TIL BRUGEREN

I den pågældende brænders monteringsvejledning kan du se, hvordan du tilslutter brænderkablet til den anvendte brænder.

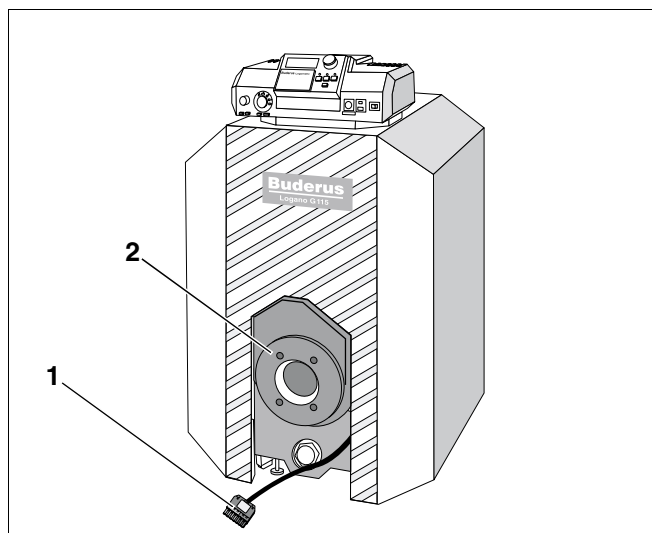


Fig. 32 Montering af brænder

**Pos. 1:** Brænderkabel

**Pos. 2:** Brænderdørens hulkreds

## 11 Ibrugtagning af anlægget

Instrumentpanel i 2000- eller 4000-serien kan sluttes til Logano G115. Ibrugtagning af de forskellige typer instrumentpanel forløber identisk.



### SKADE PÅ KEDLEN

på grund af kraftig støvansamling.

**FORSIGTIG!** ● Afbryd brænderen ved kraftig forekomst af støv, f.eks. på grund af ombygning i opstillingsrummet.

- Udfyld ibrugtagningsprotokollen (se kapitel 11.5 "Ibrugtagningsprotokol" på side 42).

### 11.1 Klargøring af anlægget til drift

Følgende handlinger skal udføres, før anlægget kan sættes i drift:

- Indstil den røde viser (fig. 33, **pos. 1**) på fyringsanlæggets manometer på det nødvendige minimumtryk, som er 1 bar.
- Kontroller vandtrykket i anlægget (se kapitel 13.6 "Kontrol af vandtrykket i anlægget" på side 48)
- Åbn for brændstofførslen på hovedventilen.
- Tænd for hovedafbryderen til fyringsanlægget eller for fyrrumssikringen.

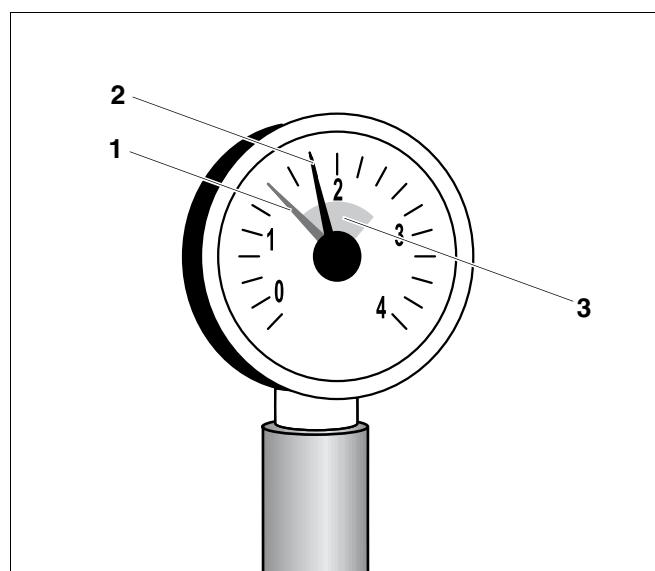


Fig. 33 Manometer til lukkede anlæg

**Pos. 1:** Rød viser

**Pos. 2:** Manometervis

**Pos. 3:** Grøn markering

## 11.2 Kontrol af retardernes position

Kontrollér retardernes position, før du tager anlægget i brug. De skal sidde vandret (fig. 34).

Korriger retardernes position (fig. 34, **pos. 1**):

- Tag brænderdørens beklædning og brænderkappen af kedlen (se kapitel 6.1.1 "Fjernelse af brænderdørens beklædning/brænderkappen" på side 14).
- Åbn brænderdøren (se kapitel 6.1.2 "Fjernelse af brænderdøren" på side 15, fig. 6).
- Træk retarderne (fig. 34, **pos. 1**) lidt ud af røgslagene.
- Stil retarderne (fig. 34, **pos. 1**) i vandret position (fig. 34).
- Skub retarderne (fig. 34, **pos. 1**) ind i røgslagene.
- Skub brænderdøren til, lås den, og husk at sikre den med de to sekskantbolte (se kapitel 7.4 "Ombygning af brænderdøren til venstreanslag" på side 23).

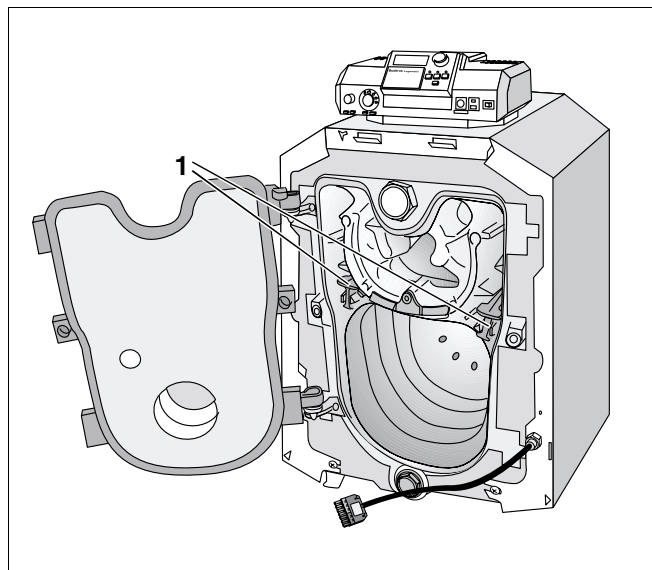


Fig. 34 Retardere i vandret position

**Pos. 1:** Retardere

### 11.3 Ibrugtagning af instrumentpanel og brænder

Tag kedlen i brug via instrumentpanel (i det viste eksempel: instrumentpanel i 2000-serien). Når instrumentpanel tages i brug, tager du samtidig automatisk brænderen i brug. Brænderen kan efterfølgende startes fra instrumentpanel. Yderligere oplysninger derom findes i monteringsvejledningen til den enkelte instrumentpanel eller brænder.



#### ANVISNING TIL BRUGEREN

Hvis du ved målingerne til idrifttagningsprotokollen konstaterer, at røggastemperaturen er for lav til skorstenen (fare for kondensatdannelse), er der mulighed for at hæve røggastemperaturen (se kapitel 11.4 "Hævning af røggastemperaturen" på side 39).

### 11.4 Hævning af røggastemperaturen

Røggastemperaturen ligger ved en ny kedel med en kedelvandstemperatur på 80 ° C, afhængig af kedelstørrelsen på ca. 150-175 ° C.

Du har følgende muligheder for at hæve røggastemperaturen:

- justering af retardere
- fjernelse af retardere
- fjernelse af spærreplader

Du kan også kombinere mulighederne.

## 11.4.1 Justering af Retarder

Hvis røggasttemperaturen er for lav, kan du justere Retarderne.



### ANVISING TIL BRUGEREN

Juster eller fjern altid retarderne parvis.

- Tag brænderdørens beklædning og brænderkappen af kedlen (se kapitel 6.1 "Reduktion af kedlens vægt under transport" på side 14).
- Åbn brænderdøren (se kapitel 6.1.2 "Fjernelse af brænderdøren" på side 15, fig. 6).
- Træk retarderne (fig. 35, **pos. 1**) lidt ud af røgslagene.
- Stil retarderne (fig. 35, **pos. 1**) i skrå position (fig. 35).
- Skub brænderdøren til, lås den, og husk at sikre den med de to sekskantbolte (se kapitel 7.4 "Ombygning af brænderdøren til venstreanslag" på side 23).
- Kontrollér røggasttemperaturen.

## 11.4.2 Fjernelse af retarderne

Hvis den forrige foranstaltning ikke var tilstrækkelig til at hæve røggasttemperaturen nok, kan du fjerne retarderne for at hæve røggasttemperaturen yderligere.

- Løft retarderne (fig. 36, **pos. 1**) frem og ud af røgslagene.
- Skub brænderdøren til, lås den, og husk at sikre den med de to sekskantbolte (se kapitel 7.4 "Ombygning af brænderdøren til venstreanslag" på side 23).
- Kontrollér røggasttemperaturen igen.

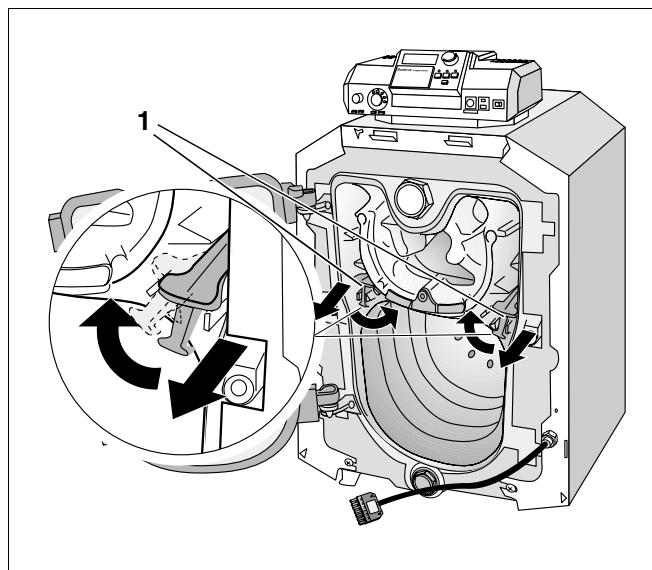


Fig. 35 Justering af Retarder

Pos. 1: Retardere

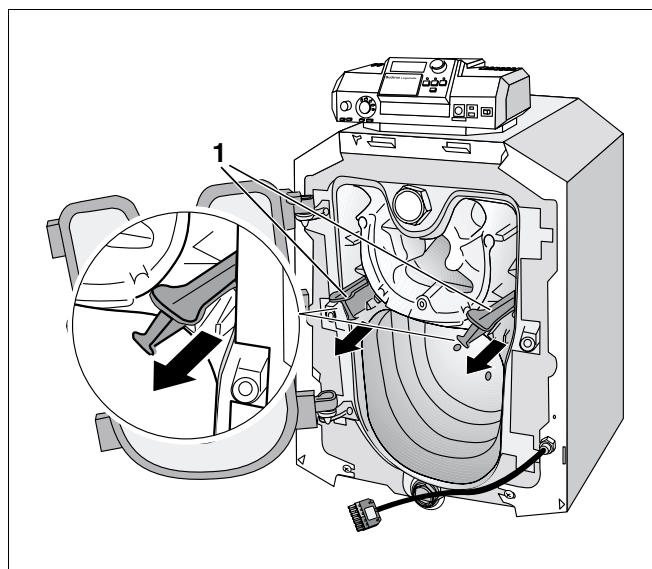


Fig. 36 Fjernelse af retarderne.

Pos. 1: Retardere

### 11.4.3 Fjernelse af røggasspærreplade

Hvis røggastemperaturen også er for lav efter fjernelse af retarderne, kan du fjerne røggasspærrepladen for at hæve røggastemperaturen yderligere.

- Fjern bolten (fig. 37, **pos. 1**) i midten af røggasspærrepladen (fig. 37, **pos. 2**).
- Tag røggasspærrepladen (fig. 37, **pos. 2**) af kedlens forelement (fig. 37, **pos. 3**).
- Skub brænderdøren til, lås den, og husk at sikre den med de to sekskantbolte (se kapitel 7.4 "Ombygning af brænderdøren til venstreanslag" på side 23).
- Kontrollér røggastemperaturen igen.

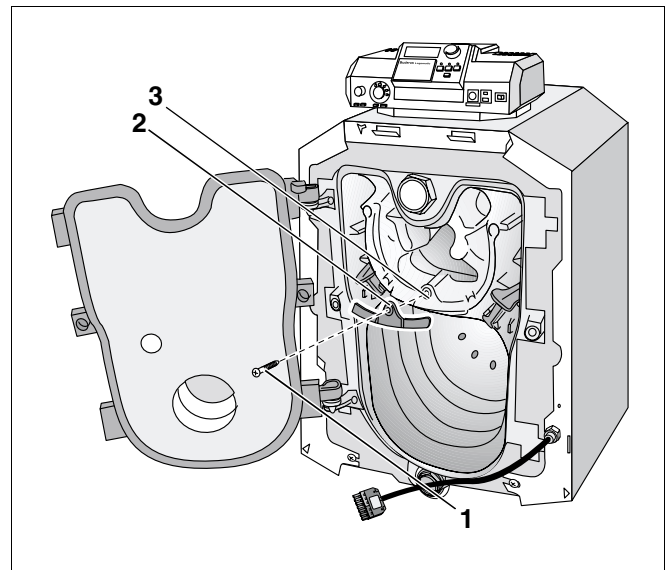


Fig. 37 Fjernelse af røggasspærreplade

**Pos. 1:** Bolt

**Pos. 2:** Røggasspærreplade

**Pos. 3:** Kedlens forelement

## 11.5 Ibrugtagningsprotokol

Logano G115 kan bruges med en olie- eller gasbrænder. Udfyld ibrugtagningsprotokollen omhyggeligt for den enkelte olie- eller gasbrænder ved ibrugtagningen.

- Underskriv de arbejdsopgaver, der er udført i forbindelse med ibrugtagningen, og skriv datoen.

Ibrugtagningsarbejde	Side (enkelte arbejdsstrin)	Bemærkninger (underskrift)
1. Fyld fyringsanlægget med vand.	Side 29	
2. Udluft fyringsanlægget via radiatorerne.		
3. Er der udført tæthedskontrol?	Side 29	
4. Kontrollér retardernes position.	Side 38	
5. Tag instrumentpanel i brug.	Se dokumentationen til instrumentpanel.	
6. Tag brænderen i brug.	Se dokumentationen til brænderen.	
7. Kontrollér røggastemperaturen.	Side 39	
8. Informér brugeren, udlevér teknisk dokumentation, og notér det brændstof, der skal anvendes til dette fyringsanlæg i tabellen i betjeningsvejledningen på side 2.		
9. Bekræft, at anlægget er taget i brug på en fagligt korrekt måde.		
firmastempel/underskrift/dato		



### ANVISNING TIL BRUGEREN

- Indfør det anvendte brændstof i tabellen (se i betjeningsvejledningen under "Forord", side 2).

## 12 Afbrydelse af anlægget

Instrumentpaneler i 2000- eller 4000-serien kan sluttes til Logano G115. Afbrydelse af de forskellige typer instrumentpanel forløber identisk.



### SKADER PÅ ANLÆGGET

på grund af frost.

#### FORSIGTIG!

Fyringsanlægget kan fryse i frostvejr, når det ikke er i drift, f.eks. på grund af en driftsfejl.

- Beskyt anlægget mod tilfrysning, hvis der er risiko for frost. Dette gøres ved at aftappe opvarmningsvandet på det laveste punkt i anlægget via bundhanen. Samtidig skal udlufteren på anlæggets højeste punkt være åbnet.

### 12.1 Afbrydelse af anlægget via instrumentpanelet

Tag kedlen ud af drift via instrumentpanelet (instrumentpanel i 2000- eller 4000-serien). Når instrumentpanel tages ud af drift, kobles brænderen også automatisk fra.

- Luk for brændstofførslen.

### 12.2 Afbrydelse af anlægget via hovedafbryderen



#### ANVISNING TIL BRUGEREN

- Anlægget må kun i nødstilfælde afbrydes med sikringen i fyrrummet eller med hovedafbryderen.

I andre faresituationer skal du straks lukke for hovedventilen til brændstofførslen og afbryde spændingen med sikringen i fyrrummet eller på hovedafbryderen.

- Luk for brændstofførslen.

## 13 Eftersyn og service på anlægget

### 13.1 Generelle anvisninger

Tilbyd kunden en aftale om årligt eftersyn og service efter behov. I kapitel 13.7 "Eftersyns- og serviceprotokol" på side 49 er beskrevet, hvad en aftale skal indeholde.



#### ANVISNING TIL BRUGEREN

Reservedele kan bestilles ved hjælp af Buderus' reservedelskatalog.

- Tag brænderdørens beklædning og brænderkappen af kedlen (se kapitel 6.1.1 "Fjernelse af brænderdørens beklædning/brænderkappen" på side 14).



#### LIVSFARE

på grund af eksplosive gasser.

- ADVARSEL!**
- Udfør kun arbejde på gasførende komponenter, hvis du har autorisation til et sådant arbejde.

### 13.2 Hvorfor er regelmæssig vedligeholdelse vigtig?

Formålet med at yde regelmæssig service på kundens anlæg er:

- at bevare en høj virkningsgrad og drive anlægget økonomisk (lavt brændstofforbrug),
- at opnå høj driftssikkerhed,
- at holde et højt niveau for miljøvenlig forbrænding.

- Skru sekskantboltene i brænderdøren ud. Åbn brænderdøren (se kapitel 6.1.2 "Fjernelse af brænderdøren", side 15).
- Tag retarderne ud (se kapitel 11 "Ibrugtagning af anlægget", side 40).

### 13.3 Forberedelse af kedel til rengøring

- Afbrydelse af anlægget (se kapitel 12 "Afbrydelse af anlægget" på side 43).



#### LIVSFARE

på grund af elektrisk strøm, når anlægget er åbnet.

**ADVARSEL!**

- Før du åbner anlægget: Afbryd strømmen til fyringsanlægget med hovedafbryderen, eller afbryd anlægget fra elnettet ved hjælp af den pågældende sikring på opstillingsstedet.
- Sørg for, at fyringsanlægget ikke kan igangsættes utilsigtet.

### 13.4 Rengøring af kedlen med rensbørster

- Brug rensbørster (fig. 39, **pos. 1** og **pos. 4**).



#### ANVISNING TIL BRUGEREN

- Læg mærke til, hvordan retarderne ligger i røgslagene, så du kan genetablere retardernes korrekte indstilling efter rengøringen.
- Tag retarderne ud af røgslagene (fig. 38, **pos. 1**) (se kapitel 11.4.2 "Fjernelse af retarderne" på side 40).
- Rens røgslagene ved at skubbe rensbørsterne (fig. 39, **pos. 1**) ind i røgslagene (fig. 39, **pos. 2**) med en roterende bevægelse.
- Rens fyrboksen (fig. 39, **pos. 3**) med rensbørsten (fig. 39, **pos. 4**).

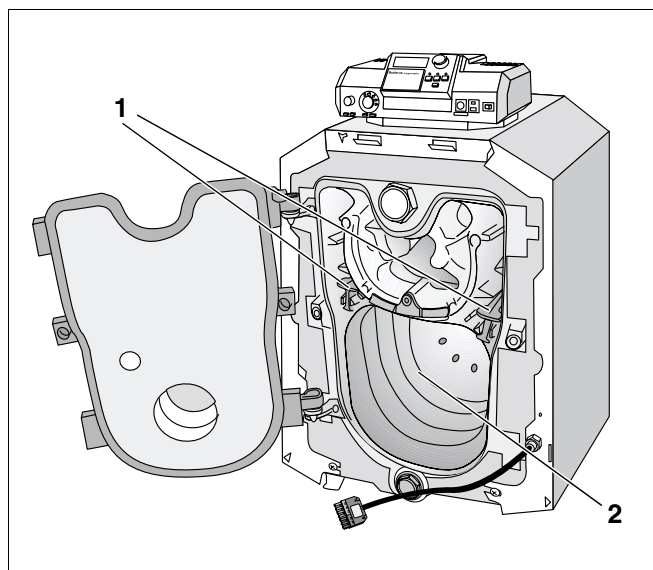


Fig. 38 Rensning af røgslagene

**Pos. 1:** Retardere i røgslagene

**Pos. 2:** Fyrboks

- Fjern de løsnede forbrændingsrester fra fyrboksen (fig. 39, **pos. 1**), røgslagene (fig. 39, **pos. 2**) og røggasstudsens.
- Rengør retarderne med en af de to rensbørster (fig. 39, **pos. 1** og **pos. 4**).
- Indsæt retarderne. Genetabler retardernes sidste placering.
- Kontrollér tætningsnoren på brænderdøren. Defekt eller hård tætningsnør skal udskiftes.



### ANVISNING TIL BRUGEREN

Du kan få nye tætningsnøre i Buderus' afdelinger.



### SKADE PÅ ANLÆGGET

på grund af uregelmæssige sammenskruinger.

**FORSIGTIG!**

- Fastspænd brænderdørens sekskantbolte regelmæssigt.

- Luk og lås brænderdøren med sekskantboltene.

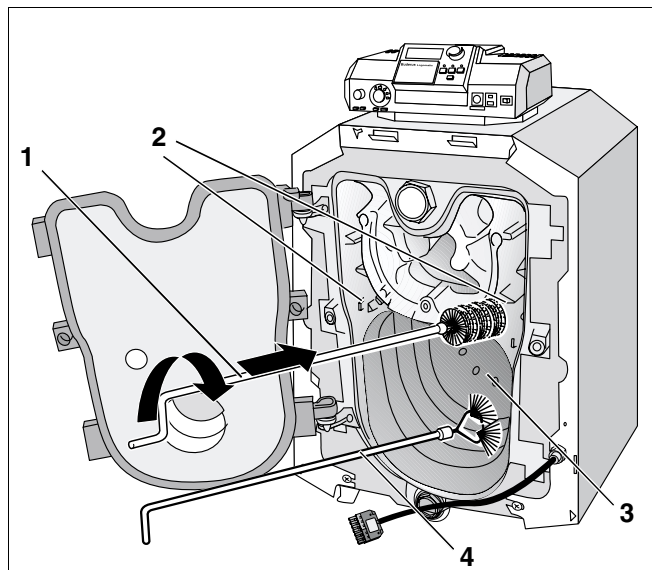


Fig. 39 Rensning af røgslagene

**Pos. 1:** Rensbørste

**Pos. 2:** Røgslag (røgslagenes varmeflader)

**Pos. 3:** Fyrboks (fyrboksens varmeflader)

**Pos. 4:** Rensbørste

### 13.5 Vådrensning

Anvend et rensmiddel til vådrensning, der svarer til typen af tilsmudsning.

Fremgangsmåden ved vådrensning er den samme som beskrevet for rensning med rensbørsterne (se kapitel 13.4 "Rensning af kedlen med rensbørster" på side 45).



#### ANVISNING TIL BRUGEREN

- Ved vådrensning (kemisk rensning) skal betjeningsvejledningen til rengøringsudstyret og til rensmidlet overholdes.  
Under visse omstændigheder kan fremgangsmåden ved vådrensning afvige fra den her beskrevne.
- Vælg et rensmiddel, der svarer til typen af tilsmudsning (tilsodning eller skorpedannelse).
- Dæk instrumentpanel til med plastik; der må ikke trænge spraymiddel ind i instrumentpanel.
- Sprøjt rensmiddel jævnt ind i røgslagene ovenfra.
- Opvarm kedlen til en kedelvandstemperatur på mindst 70 ° C.
- Børst røgslagene igennem.

## 13.6 Kontrol af vandtrykket i anlægget

Ved lukkede anlæg skal manometerets viser stå inde i det grønne felt.

Den røde viser på manometeret skal indstilles til det tryk, der kræves til anlægget.



### ANVISNING TIL BRUGEREN

- Etabler et driftstryk på mindst 1 bar.

- Kontrollér vandtrykket i anlægget.

Hvis manometerviseren (fig. 40, **pos. 2**) underskrider den grønne markering (fig. 40, **pos. 3**), er anlæggets vandtryk for lavt. Fyld varmeanlægget op med efterfyldningsvand.

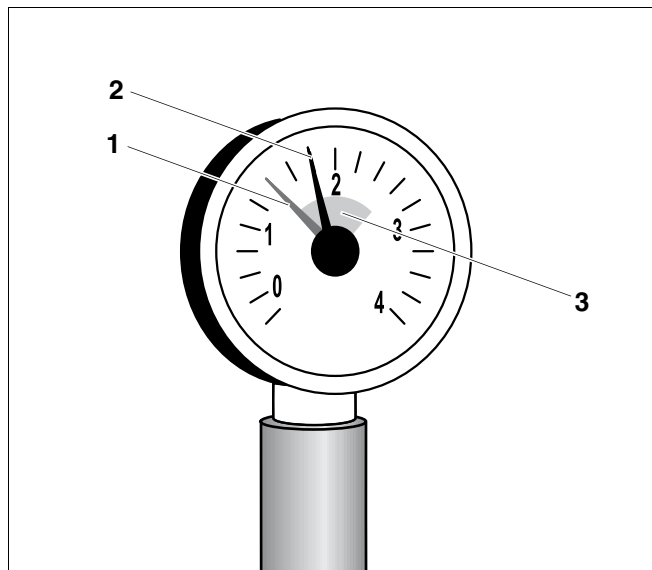


Fig. 40 Manometer til lukkede anlæg

**Pos. 1:** Rød viser

**Pos. 2:** Manometerviser

**Pos. 3:** Grøn markering



### SKADER PÅ ANLÆGGET

på grund af hyppig efterfyldning.

**FORSIGTIG!**

Hvis anlægget ofte skal efterfyldes med vand, kan det, afhængigt af vandets beskaffenhed, beskadiges af korrosion og tilkalkning.

- Sørg for, at varmeanlægget er udluftet.
- Kontrollér varmeanlægget for tæthed og ekspansionsbeholderen for funktionsevne.



### SKADER PÅ ANLÆGGET

på grund af temperaturspændinger.

**FORSIGTIG!**

- Fyld kun anlægget i kold tilstand (fremløbstemperaturen må højst være på 40° C).

- Fyld efterfyldningsvand på gennem anlæggets bundhane.
- Udluft hele anlægget.
- Kontrollér vandtrykket igen.

### 13.7 Eftersyns- og serviceprotokol

Eftersyns- og serviceprotokollerne giver et overblik over, hvilke eftersyns- og servicearbejder der skal udføres.

Udfyld protokollen ved eftersyn og service.

- Underskriv de arbejdsopgaver, der er udført, og skriv datoen.

Arbejdsopgaver	Side (enkelte arbejdsstrin)	Bemærkninger
1. Kontrol af anlæggets generelle tilstand		
2. Visuel kontrol og kontrol af anlæggets funktion		
3. Kontrol af anlæggets brændstof- og vandførende dele for: – tæthed – synlig korrosion – tegn på ældning		
4. Kontrol af fyrboks og varmeplade for snavs, under dette arbejde afbrydes anlægget.	Side 43 side 45	
5. Kontrol af brænder	Se dokumentationen til brænderen.	
6. Kontrol af røggasføringens funktion og sikkerhed	Se dokumentationen til brænderen.	
7. Kontrol af membrantryk-ekspansionsbeholderens vandtryk og fortryk	Side 48	
8. Kontrol af varmtvandsbeholderens og korrosionsbeskyttelses-anodens funktion	Se dokumentationen til varmtvandsbeholderen.	
9. Kontrol af behovsafstemte indstillinger på instrumentpanel	Se dokumentationen til instrumentpanel.	
10. Udførelse af slutkontrol af eftersynsarbejdet, inkl. måling og dokumentation af måle- og kontrolresultaterne		
<b>Bekræftelse af sagkyndigt eftersyn med underskrift, dato og stempel</b>		

Behovsstyrede vedligeholdelsesarbejder	Side (enkelte arbejdsstrin)	Bemærkninger
1. Afbrydelse af anlægget	Side 43	
2. Afmontering og rengøring af retardere	Side 38	
3. Rensning af røgslag (varmeplader)	Side 45 side 47	
4. Rensning af fyrboks	Side 45 side 47	
5. Montering af retarderne	Side 38	
6. Kontrol og eventuelt udskiftning af tætninger/tætningsnor på brænderen		
7. Røggastæt tilspænding af inspektionshuldækslet		
8. Ibrugtagning af anlægget	Side 37	
9. Udførelse af slutkontrol af vedligeholdelsesarbejdet, inkl. måling og dokumentation af måle- og kontrolresultaterne	Se dokumentationen til brænderen.	
10. Kontrol af funktion og sikkerhed under brug	Side 37	
<b>Bekræftelse af sagkyndig vedligeholdelse med underskrift, dato og stempel</b>		

## 14 Afhjælpning af brænderfejl

Driftsfejl i anlægget vises i instrumentpanelets display; yderligere oplysninger om fejlvisningerne findes i betjeningsvejledningen til den enkelte instrumentpanel. Desuden indikeres brænderfejl af en fejllampe på brænderen.



### ANVISNING TIL BRUGEREN

Hvis Logano G115 er udstyret med en Logatop-brænder af typen BE, kan du trykke på brænderens reset-knap gennem hullet i brænderkappen (fig. 41, **pos. 1**). Du skal ikke afmontere brænderkappen.

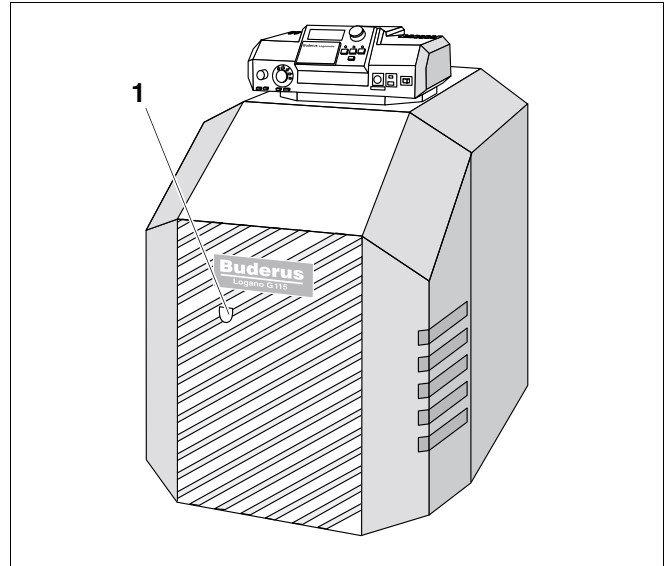


Fig. 41 Logano G115 med Logatop-brænder af typen BE

**Pos. 1:** Hul i brænderkappen

Hvis Logano G115 ikke er udstyret med en Logatop-brænder af typen BE, skal du fjerne brænderkappen for at kunne afhjælpe en brænderfejl.

- Løsn de to låsebolte (fig. 42, **pos. 2**) i brænderkappen (fig. 42, **pos. 1**).
- Tag brænderkappen (fig. 42, **pos. 1**) af.



### SKADE PÅ ANLÆGGET

på grund af for mange tryk på reset.

**FORSIGTIG!** Hvis du mere end tre gange i træk trykker på reset-knap, fordi brænderen ikke tænder, kan brænderens tændtransformator tage skade.

- Ved afhjælpning af fejl må du ikke trykke på reset-knap mere end tre gange i træk.
- Tryk på brænderens reset-knap (se betjeningsvejledningen til brænderen).

Hvis brænderen ikke starter efter tre forsøg, kan du finde oplysninger om Logatop-brænderen i monterings- og vedligeholdelsesvejledningen i kapitlet "Fejlafhjælpning". Hvis kedlen ikke er udstyret med en brænder fra Buderus, kan du finde oplysninger i den medfølgende dokumentation til den pågældende brænder.

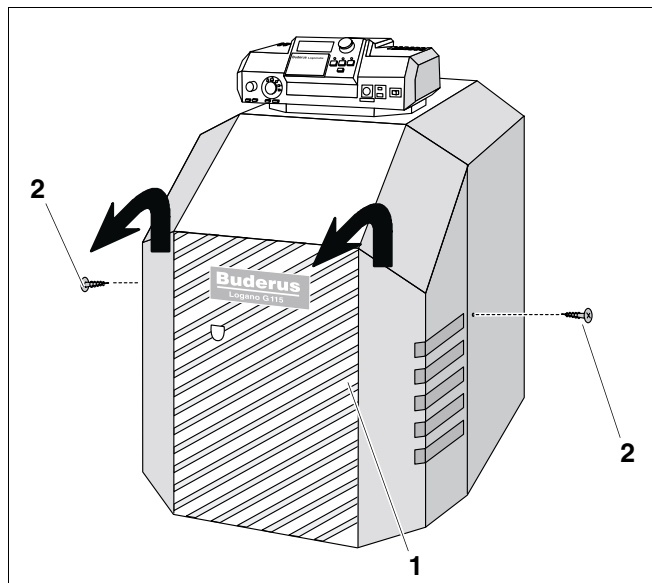


Fig. 42 Tag brænderkappen af.

**Pos. 1:** Brænderkappe

**Pos. 2:** Låsebolte

## 15 Stikordsregister

<b>B</b>		<b>R</b>	
Brænderdør . . . . .	19, 23	Retarder . . . . .	40
Brænderdørens beklædning . . . . .	14	Røggas . . . . .	25
Brænderdørens dybde . . . . .	9, 11	Røggastemperatur . . . . .	10, 11, 40
Brænderkappe . . . . .	14	Røggastemperaturføler . . . . .	26
Brændstoffer . . . . .	5	Røggasvolumen . . . . .	10, 11
Bundhane . . . . .	27, 48	Røgrørsmanchet . . . . .	25
<b>C</b>		<b>S</b>	
CO <sub>2</sub> -indhold . . . . .	10, 11	Serviceaftale (efter behov) . . . . .	44
<b>E</b>		Stilleskruer . . . . .	22
Eftersyn . . . . .	44	<b>T</b>	
Emballage . . . . .	12	Tekniske data . . . . .	9
<b>F</b>		Termostat . . . . .	5
Fodskruer . . . . .	20	Transport . . . . .	13
Fremløbstemperatur . . . . .	5	<b>V</b>	
Frost . . . . .	18	Vægafstand . . . . .	19
Fyrboksens diameter . . . . .	9, 11	Venstreanslag . . . . .	23
Fyrboksens længde . . . . .	9, 11		
Fyringsvarmeydelse . . . . .	9, 11		
<b>I</b>			
Instrumentpanel . . . . .	8		
Isolering . . . . .	8		
<b>K</b>			
Kedelbundramme . . . . .	20		
Kedeleffekt . . . . .	9, 11		
Kedelelementfødder . . . . .	21		
Kedelkroppens længde . . . . .	9, 11		
Kedelstørrelse . . . . .	9, 11		
Kedelvogn . . . . .	17		
Kedlens totallængde . . . . .	9, 11		
<b>M</b>			
Maksimalt tilladt driftstryk . . . . .	5		
<b>N</b>			
Nominel varmeydelse . . . . .	9, 11		
<b>O</b>			
Oprettelse af fundament . . . . .	19		
Opstilling . . . . .	18		

## Konformitätserklärung

## Declaration of conformity

## Déclaration de conformité

Wir  
We  
Nous

**Buderus Heiztechnik GmbH, D-35576 Wetzlar**

erklären in alleiniger Verantwortung , dass das Produkt  
declare under our responsibility that the product  
déclarons sous notre seule responsabilité que le produit

**Logano G 115 BE/TE/OE**

konform ist mit den Anforderungen der Richtlinien  
is in conformity with the requirements of the directives  
est conforme aux exigences des directives

Richtlinie Directive Directive		Norm Standard Norme	Identnummer Identification number Numéro d'identification
98/37/EC	machinery directive	EN 303-1 EN 267	-
92/42/EEC	boiler efficiency directive	-	0063AR3386
73/23/EEC	low voltage directive	EN 60335	-
89/336/EEC	EMC directive	EN 55014 EN 60730-1 EN 50081-1	-
97/23/EC*	pressure equipment directive	TRD 702 EN 303-1	-

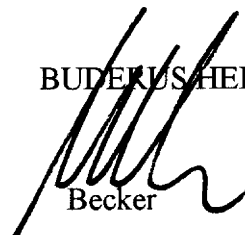
\* nur gültig für den Betrieb als Heißwassererzeuger (mit TS>110°C)  
effective only if operating as hot water boiler (with TS>110°C)  
uniquement valable pour chaudière chauffage seul (avec TS>110°C)

Ergänzung für Deutschland :  
Supplement for Germany :  
Supplément pour l'Allemagne :

- HeizAnlV vom 04.05.1998 :                    Niedertemperaturkessel gemäß § 2, Abs. 7
- 1.BImSchV vom 07.08.1996 :                NO<sub>x</sub> < 120 mg/kWh (Heizöl EL) gemäß § 7, Abs. 2

Wetzlar, 13.06.2000

BUDEKUS HEIZTECHNIK GMBH

  
Becker

  
Dr. Schulte

## Konformitätserklärung

## Declaration of conformity

## Déclaration de conformité

Wir  
We  
Nous

**Buderus Heiztechnik GmbH, D-35576 Wetzlar**

erklären in alleiniger Verantwortung , dass das Produkt  
declare under our responsibility that the product  
déclarons sous notre seule responsabilité que le produit

**Logano G 115**

konform ist mit den Anforderungen der Richtlinien  
is in conformity with the requirements of the directives  
est conforme aux exigences des directives

Richtlinie Directive Directive	Norm Standard Norme	Identnummer Identification number Numéro d'identification
90/396/EEC gas appliance directive	EN 303-1 EN 303-3	0063AR3386
92/42/EEC boiler efficiency directive	-	0063AR3386
73/23/EEC low voltage directive	EN 60335	-
89/336/EEC EMC directive	EN 55014 EN 60730-1 EN 50081-1	-
97/23/EC* pressure equipment directive	TRD 702 EN 303-1	-

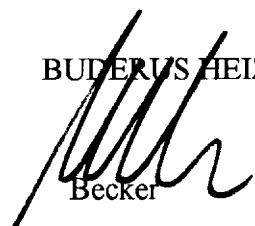
\* nur gültig für den Betrieb als Heißwassererzeuger (mit TS>110°C)  
effective only if operating as hot water boiler (with TS>110°C)  
uniquement valable pour chaudière chauffage seul (avec TS>110°C)

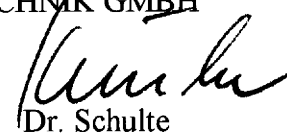
Ergänzung für Deutschland :  
Supplement for Germany :  
Supplément pour l'Allemagne :

- HeizAnIV vom 04.05.1998 : Niedertemperaturkessel gemäß § 2, Abs. 7
- 1.BImSchV vom 07.08.1996 : NO<sub>x</sub> < 80 mg/kWh (Erdgas) gemäß § 7, Abs. 2  
NO<sub>x</sub> < 120 mg/kWh (Heizöl EL) gemäß § 7, Abs. 2

Wetzlar, 13.06.2000

BUDERUS HEIZTECHNIK GMBH

  
Becker

  
Dr. Schulte

Vvs-installatør:

**Buderus**

**H E I Z T E C H N I K**

Buderus Heiztechnik GmbH, D-35573 Wetzlar

<http://www.heiztechnik.buderus.de>

E-mail: [info@heiztechnik.buderus.de](mailto:info@heiztechnik.buderus.de)