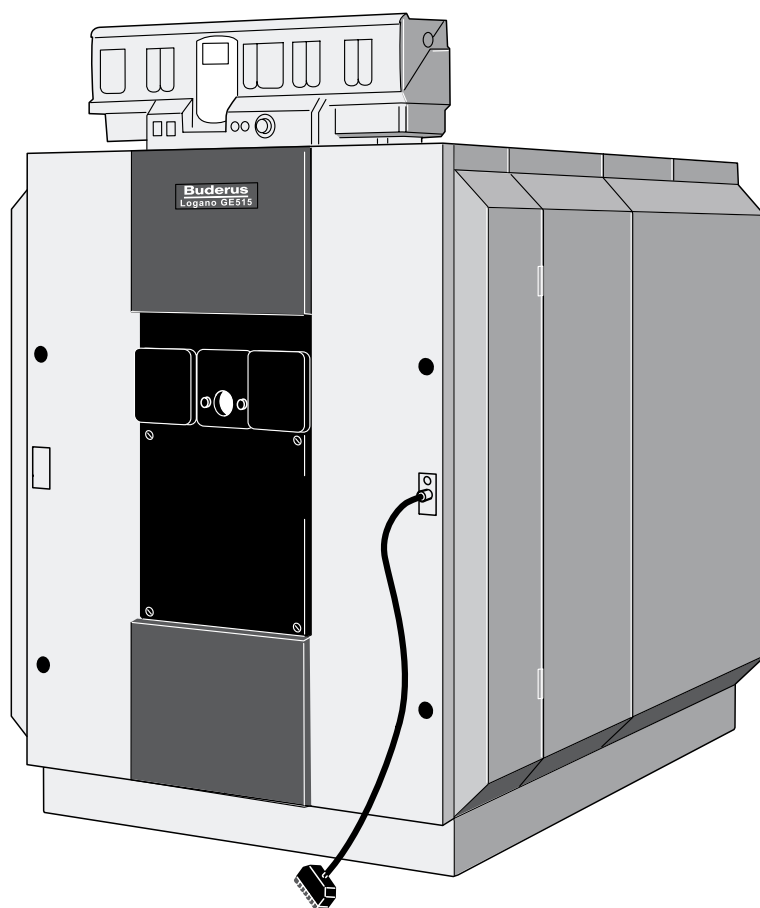


Monterings- og vedligeholdelsesvejledning

Olie-/gaskedel
Logano GE515



Buderus



Apparatet opfylder de grundlæggende krav i de gældende europæiske direktiver.

Overensstemmelsen er bekræftet. De relevante dokumenter og den originale overensstemmelseserklæring opbevares af producenten.

Om denne vejledning

Den foreliggende monterings- og vedligeholdelsesvejledning indeholder vigtige oplysninger for sikker og korrekt montering, ibrugtagning og vedligeholdelse af olie-/gaskedlen Logano GE515.

Monterings- og vedligeholdelsesvejledningen henvender sig til fagmanden, der på grundlag af sin faguddannelse og erfaring har kendskab til varmeanlæg og olie- og gasinstallationer.

Olie-/gaskedlen Logano GE515 leveres i to varianter (som løse elementer og som samlet kedelkrop).

I denne monterings- og vedligeholdelsesvejledning forklares specielt montering og vedligeholdelse for kedlen leveret som løse elementer og som samlet kedelkrop.

Ret til tekniske ændringer forbeholdes!

Da produktet er under løbende udvikling, kan der forekomme mindre afvigelser i illustrationer, funktionstrin og tekniske data.

Opdatering af dokumentationen

Har du forslag til forbedringer, eller har du konstateret unøjagtigheder, er du velkommen til at kontakte os.

1	Generelt	5
2	Sikkerhed	6
2.1	Bestemmelsesmæssig anvendelse	6
2.2	Anvisningernes opbygning	6
2.3	Overhold disse henvisninger	7
3	Produktbeskrivelse	8
4	Tekniske data	9
5	Medfølgende dele	11
5.1	Logano GE515 – levering som samlet kedelkrop	11
5.2	Logano GE515 – levering som løse elementer	11
6	Transport af kedlen	12
7	Opstilling af kedlen	13
7.1	Værktøj og hjælpemateriale	13
7.2	Anbefalet vægafstand	15
7.3	Opstilling af kedlen på bundramme eller fundament	16
8	Montering af kedelkrop	17
8.1	Placering af kedelelementerne i kedelkroppen	18
8.2	Samling af kedelkrop	18
8.3	Opstilling af kedelkrop – ved levering som krop	25
8.4	Montering af fordelerrør (kasse med monteringsdele)	26
8.5	Tætning af følerlomme	26
8.6	Udførelse af tæthedsprøve	27
8.7	Vandtilslutning til kedlen	28
8.8	Montering af beslag og brænderdør	30
8.9	Montering af kedelkappe	33
9	Tilslutning til aftræksrør	43
9.1	Montering af røgrørets manchete (tilbehør)	43
9.2	Montering af røggasføler (tilbehør)	44
10	Montering af instrumentpanel	45
10.1	Montering af instrumentpanel	45
10.2	Montering af temperaturfølerpakke og brænderkabel	46
11	Montering af brænder	48
12	Ibrugtagning af anlægget	49
12.1	Påfyldning af anlægget	49
12.2	Klargøring af anlægget til drift	50

12.3	Ibrugtagning af instrumentpanelet	50
12.4	Ibrugtagning af brænderen	50
12.5	Hævning af røggastemperaturen	51
12.6	Ibrugtagningsprotokol	53
13	Afbrydelse af anlægget	54
13.1	Afbrydelse af anlægget via instrumentpanelet	54
13.2	Afbrydelse af anlægget i nødstilfælde	54
14	Eftersyn og service på anlægget	55
14.1	Generelle anvisninger	55
14.2	Hvorfor er regelmæssig vedligeholdelse vigtig?	55
14.3	Rengøring af kedlen med rensbørster.	56
14.4	Vådrensning af kedlen	59
14.5	Kontroller vandtrykket i anlægget	60
14.6	Eftersyns- og serviceprotokol	62
15	Afhjælpning af brænderfejl	64
16	Stikordsregister	65
17	Overensstemmelseserklæring	67

1 Generelt



ANVISNING TIL BRUGEREN

Overhold nationale bestemmelser og direktiver ved montering og drift af anlægget!

Bemærk oplysningerne på kedlens mærkeplade. De skal til enhver tid overholdes.

Anvendelsesforhold og tidskonstanter		Schweiz	Alle andre lande
Maksimal fremløbstemperatur	°C	110	100–120 ¹
Maksimalt tilladt driftstryk	bar	6	6
Temperaturregulator	s	40	40
Vagt/begrænser	s	40	40

Brændstoffer				
Logano GE515	Fyringsolie	Flaske gas	Naturgas	Biogas (særlige driftsforhold)
Bemærkning	Kedlen Logano GE515 kan bruges med de anførte typer brændstof. Vælg en brænder, der svarer til de typer brændstof, der er anført for kedlen Logano GE515. Belastningerne, som er angivet i tabellen "Tekniske data", er nominelle belastninger.			
Bemærkning gældende for Schweiz	I praksis ligger de angivne værdier til dels under de gældende værdier for LRV-forskrifterne, der dermed overholdes.			
Bemærkning gældende for Polen	I henhold til PN-91/B-2414 (p.2.5) skal kedler med en ydelse større end 100 kW forsynes med en vandmangelsikring (SYR type 933.1).			

¹ Svarende til nationale standarder og direktiver.

2 Sikkerhed

Overhold disse anvisninger for din egen sikkerheds skyld:

2.1 Bestemmelsesmæssig anvendelse

Olie-/gaskedlen Logano GE515 er konstrueret til opvarmning af opvarmning af varmeanlæg. Alle olie- eller gasbrændere, der er typegodkendt iht. DS/EN 267 eller EN 676, kan anvendes, hvis deres funktionsområde er i overensstemmelse med kedlens tekniske data.

Til denne kedel anvendes instrumentpaneler i 4000-serien.

2.2 Anvisningernes opbygning

Der skelnes mellem to niveauer, der markeres med signalord:



LIVSFARE

Angiver en fare, som produktet muligvis kan forårsage, og som kan medføre alvorlig legemsbeskadigelse eller endog død, hvis den ignoreres.



FARE FOR PERSONSKADER/ SKADE PÅ ANLÆGGET

Henviser til en potentielt farlig situation, der kan medføre middelsvære eller lette personskader eller tingsskader.

Øvrige symboler til angivelse af farer og anvisninger til brugeren:



LIVSFARE

på grund af elektrisk strøm.



ANVISNING TIL BRUGEREN

Her får du tips og nyttige oplysninger, som du kan bruge til optimal indstilling og brug af anlægget.

2.3 Overhold disse henvisninger



LIVSFARE

på grund af eksplosive gasser.

- ADVARSEL!**
- Udfør kun arbejde på gasførende komponenter, hvis du har autorisation til et sådant arbejde.



LIVSFARE

på grund af elektrisk strøm.

- ADVARSEL!**
- Før der udføres arbejde på varmeanlægget, skal det gøres spændingsfrit, f.eks. ved at afbryde hovedafbryderen før fyrrummet.
 - Det er ikke tilstrækkeligt at afbryde strømmen på instrumentpanelet.



SKADE PÅ ANLÆGGET

på grund af utilstrækkelig rengøring og vedligeholdelse.

FORSIGTIG!

- Rengøring og vedligeholdelse skal udføres en gang om året. Kontrollér ved den lejlighed, at hele anlægget fungerer korrekt.
- Afhjælp straks mangler for at forebygge skader på anlægget.



ANVISNING TIL BRUGEREN

For at undgå urenheder i kedlen anbefales det at montere en snavssamler i rørsystemet.



SKADER PÅ ANLÆGGET

på grund af aflejringer, lokal overophedning, støj og korrosion.

FORSIGTIG!

- Skyl altid eksisterende anlæg, før kedlen tilsluttes.
- Forebyg en kedelskade ved at montere en snavssamler i anlæggets returløb.

3 Produktbeskrivelse

Olie-/gaskedlen Logano GE515 leveres med eller uden brænder. Brænderpladen leveres som blindflange. Borede brænderplader (hullet afhængigt af brænderen) kan dog rekvireres som tilbehør hos Buderus.

Til Logano GE515 med olie- eller gasblæsebrænder medfølger den borede brænderplade ved leveringen.



SKADE PÅ ANLÆGGET

på grund af forkert brænder.

- FORSIGTIG!** ● Monter kun en brænder, der opfylder de tekniske forudsætninger for olie-/gaskedlen Logano GE515 (se kapitel 4 "Tekniske data" på side 9).

Hovedbestanddelene i olie-/gaskedlen Logano GE515 er følgende:

- Kedelkrop (fig. 1, **pos. 3**).
Kedelkroppen overfører varmen, der er dannet af brænderen, til varmeanlægget.
- Kedelkrop (beklædning, fig. 1 og fig. 2, **pos. 1**), isolering (fig. 1, **pos. 2**).
Kedelkrop og isolering hindrer energitab.
- Instrumentpanel (fig. 1, **pos. 4**)
Instrumentpanelet overvåger og styrer alle elektriske komponenter i olie-/gaskedlen Logano GE515.

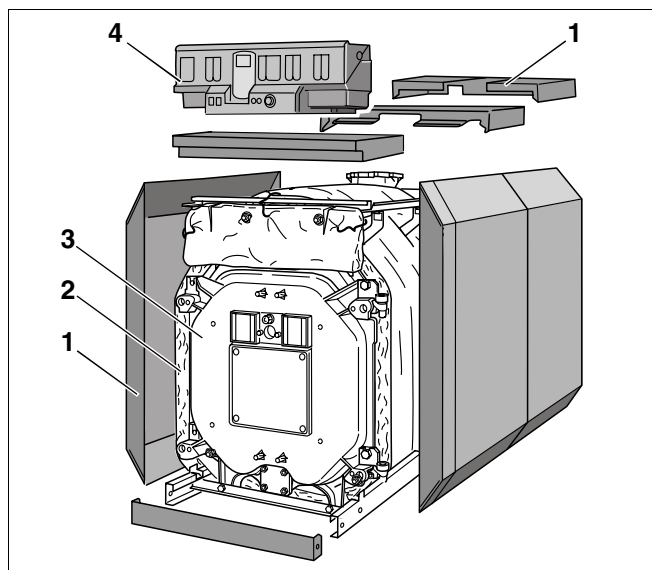


Fig. 1 Olie-/gaskedel Logano GE515

Pos. 1: Kedelkappe (beklædning)

Pos. 2: Isolering

Pos. 3: Kedelkrop

Pos. 4: Instrumentpanel

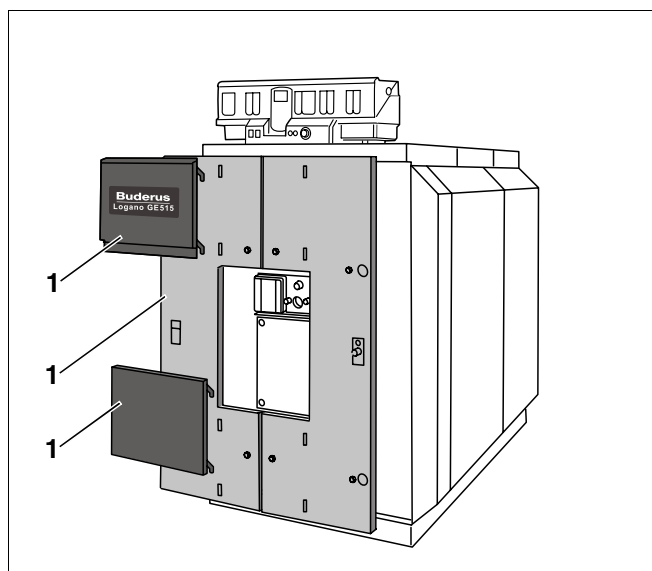


Fig. 2 Olie-/gaskedel Logano GE515

Pos. 1: Kedelkappe (beklædning)

4 Tekniske data

De tekniske data giver oplysninger om ydelsesprofilen for Logano GE515.

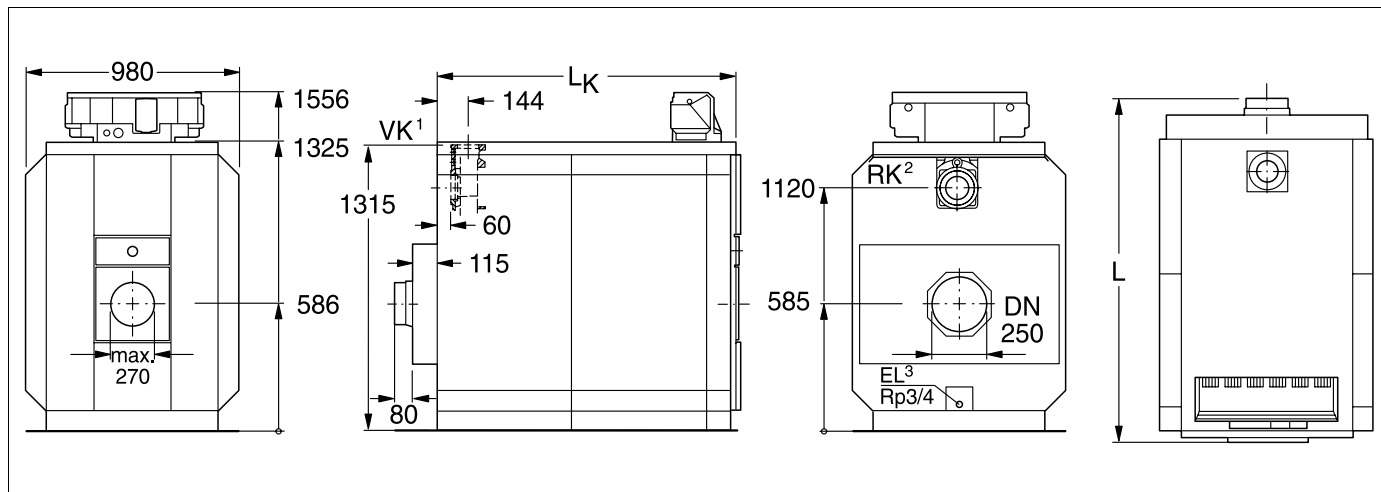


Fig. 3 Tekniske data for Logano GE515 (mål i mm)

- 1 Tilslutningsflangen svarer til bestillingen reduceret til DN 100, DN 80 eller DN 65.
- 2 Påfyldningen af kedlen og anlægget skal ske via en separat studs i returledningen.
- 3 Via tømningshanen (TH) må anlægget kun tømmes, ikke påfyldes.

TH = Tømningshane (Rp 3/4)

L_K = Kedelkroppens længde

L = Kedlens totallængde

RK = Returtilslutning på kedlen

FK = Fremløbstilslutning på kedlen

Logano GE515							
Kedelstørrelse		240	295	350	400	455	510
Kedelelementer	Antal	7	8	9	10	11	12
Nominel varmeydelse	kW	201–240	241–295	296–350	351–400	401–455	456–510
Belastning	kW	215,6–259,7	257,8–319,0	316,6–377,1	374,6–429,6	428,4–489,2	488,2–547,8
Kedlens totallængde (L)	mm	1580	1750	1920	2090	2260	2430
Kedelkroppens længde (L _K)	mm	1360	1530	1700	1870	2040	2210
Transport, kedelelement	mm	Bredde 835/højde 1315/dybde 170					
Transport, kedelkrop	mm	Bredde 835/højde 1315/længde L _K					
Fyrboksens længde	mm	1165	1335	1505	1675	1845	2015
Fyrboksens diameter	mm	515					
Brænderdørens dybde	mm	142					
Vægt, netto ¹	kg	1270	1430	1590	1753	1900	2060
Kedelvandsindhold	l	258	294	330	366	402	438
Gasindhold	l	421	487	551	616	681	745

¹ Vægt med emballage ca. 6-8% højere.

Logano GE515

Kedelstørrelse		240	295	350	400	455	510
Røggastemperatur ² , dellast (60 %)	°C	138	138	140	129	130	140
Røggastemperatur ² , fuldlast	°C	164–183	161–183	161–177	157–171	159–172	164–174
Røggasvolumen, olie, dellast (60 %)	kg/s	0,0647	0,080	0,094	0,108	0,123	0,137
Røggasvolumen, olie, fuldlast ³	kg/s	0,092–0,110	0,109–0,135	0,134–0,160	0,159–0,182	0,182–0,208	0,207–0,233
Røggasvolumen, gas, dellast (60 %)	kg/s	0,065	0,080	0,095	0,108	0,123	0,138
Røggasvolumen, gas, fuldlast ³	kg/s	0,092–0,111	0,110–0,136	0,135–0,161	0,160–0,183	0,183–0,208	0,208–0,233
CO ₂ -indhold, olie	%	13					
CO ₂ -indhold, gas	%	10					
Nødvendigt træk	Pa	0					
Modstand på røggassiden	mbar	0,5–0,6	1,0–1,4	1,1–1,6	2,1–2,9	2,5–3,3	2,4–3,1
Maksimalt tilladt fremløbstemperatur ⁴	°C	100–120 °C ⁵					
Maksimalt tilladt driftstryk	bar	6					
Godkendelsesnr. for kedelkonstruktion		06-226-640					
CE-mærkning, kedel		CE - 0461 AR 6154					

2 Iht. EN 303. Den minimale røggastemperatur til beregning af skorstenen ligger ca. 12 K lavere.

3 Oplysningerne vedrørende fuldlast er baseret på det øverste og nederste nominelle varmeeffektområde.

4 Sikringsgrænse (sikkerhedstemperaturbegrænsner). Maks. mulig fremløbstemperatur = sikringsgrænse (STB) – 18 K. Eksempel: Sikringsgrænse (STB) = 100 °C, maks. mulig fremløbstemperatur = 100 – 18 = 82 °C.

5 Svarende til de nationale standarder og retningslinjer.

5 Medfølgende dele

Logano GE515 kan leveres som kedelkrop (samlet) eller som løse elementer (enkelte kedelelementer).

- Kontrollér ved modtagelsen, at emballagen er intakt.
- Kontrollér ved leveringen, at alle dele er indeholdt.

5.1 Logano GE515 – levering som samlet kedelkrop

Komponent	Stk.	Emballage
Kedelkrop med brænderdør og røgkasse	1	Palle
Monteringsdele (længdeskiner og fordelerrør)	1	Papkasse
Plader, pakke A, B, C (alt efter kedelstørrelse)	1–3	Papkasser
Isolering	1	PU-sæk

5.2 Logano GE515 – levering som løse elementer

Komponent	Stk.	Emballage
For- og bagelement samt brænderdør	1	Palle
Mellemelementer – afhængigt af kedlens størrelse	1–2	Palle
Beslag	1	Papkasse
Røgkasse	1	Papkasse
Stagbolte	1	Bundt
Monteringsdele (længdeskiner og fordelerrør)	1	Papkasse
Plader, pakke A, B, C (alt efter kedelstørrelse)	1–3	Papkasser
Isolering	1	PU-sæk

6 Transport af kedlen

Transportér de enkelte kedeelementer (leveret som løse elementer) samt øvrige enkeltdele med egnede transportmidler.



FORSIGTIG!

FARE FOR PERSONSKADER

på grund af ukorrekt samlede kedeelementer.

- Anvend et egnet transportmiddel til transport af kedeelementerne f.eks. en sækkevogn med rem til fastspænding, en trappevogn eller en trinvogn.
- Sørg for, at de enkelte kedeelementer ikke kan falde af under transporten på transportmidlet.



FORSIGTIG!

SKADE PÅ ANLÆGGET

på grund af stød og slag.

Olie-/gaskedlen Logano GE515 indeholder komponenter, der ikke tåler stød og slag.

- Ved fortsat transport skal de elektroniske og de øvrige komponenter beskyttes mod stødpåvirkninger.
- Læs transportmærkningen på emballageenhederne.



FORSIGTIG!

SKADE PÅ ANLÆGGET

på grund af snavs.

Vær opmærksom på følgende, hvis kedlen skal opbevares en tid i samlet tilstand:

- Beskyt kedlens tilslutninger ved at dække dem til eller lukke dem.



ANVISNING TIL BRUGEREN

Bortskaf emballagen på en miljørigtig måde.

7 Opstilling af kedlen

I dette kapitel forklares, hvordan GE515 opstilles korrekt.



SKADER PÅ ANLÆGGET

på grund af frost.

FORSIGTIG! ● Opstil anlægget i et frostsikkert rum.

7.1 Værktøj og hjælpemateriale

Ved montering af kedlen skal følgende værktøj og hjælpematerialer anvendes (de viste genstande følger ikke med leveringen):

- Samleværktøj 2.2 (fig. 4, side 14) eller 2.3 (fig. 5, side 14)
- Monteringshjælp til afstøtning af kedelkroppen ved sammennipling af kedelelementerne
- Håndhammer samt træ- eller gummihammer
- Halvrund sletfil
- Skruetrækker (til stjernekeærv og almindelig keærv)
- Fladmejsel
- Skruenøgle str. 13, 19, 24, 36 og topnøgle str. 19
- Kile, pladestrimler
- Tvist, klude
- Fint smergellærred
- Stålbørste
- Maskinolie
- Opløsningsmiddel (benzin eller fortynder)
- Vaterpas, målestok, kridt, retteskinne
- Flange med udluftningsanordning (til trykprøvning)

7.1.1 Samleværktøj str. 2.2

Kedel-elementer	Samleværktøj pr. nippelgang	Forlængerstykker pr. nippelgang	Længde (i alt) i mm
7-10	1	0	2160
11-12	1	1	2760

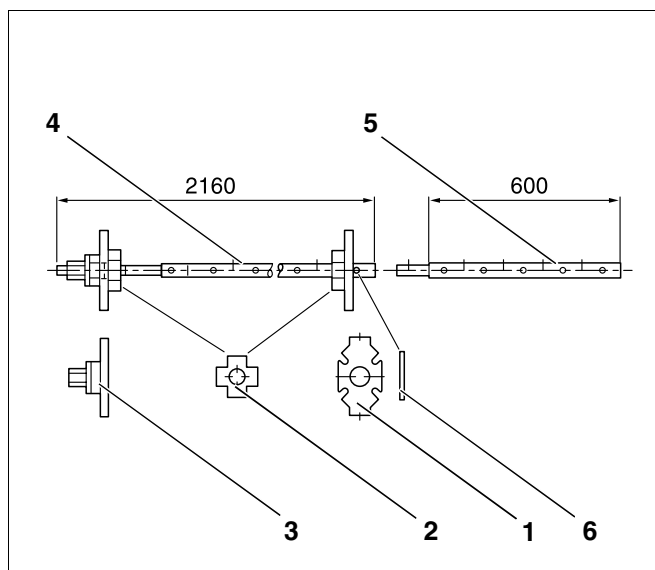


Fig. 4 Samleværktøj str. 2.2 (mål i mm)

Pos. 1: Modflange

Pos. 2: Ekstraflange

Pos. 3: Omløber med trykskive

Pos. 4: Spindel

Pos. 5: Forlængelse

Pos. 6: Cylinderstift (str. 2.2)

7.1.2 Samleværktøj, str. 2.3 (kompl. i værktøjskasse)

Kedel-elementer	Samleværktøj pr. nippelgang	Forlængerstykker pr. nippelgang	Længde (i alt) i mm
7-12	1	3	3080

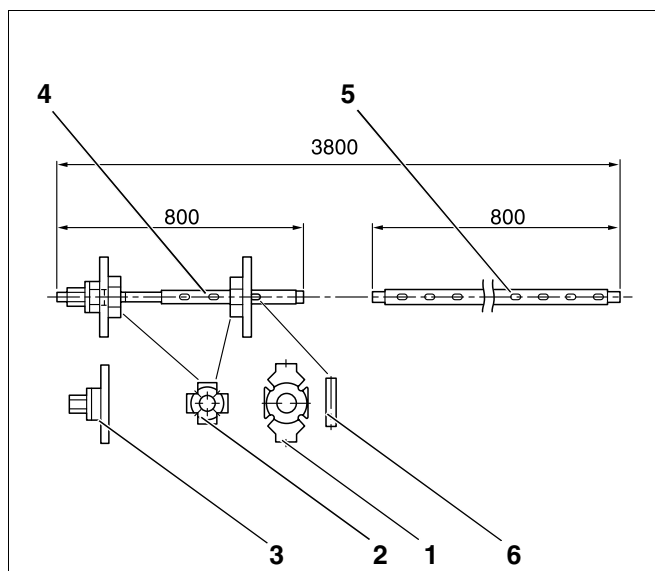


Fig. 5 Samleværktøj str. 2.3 (mål i mm)

Pos. 1: Modflange

Pos. 2: Ekstraflange

Pos. 3: Omløber med trykskive

Pos. 4: Spindel

Pos. 5: Forlængelse

Pos. 6: Kile (str. 2.3)

7.2 Anbefalet vægafstand



ANVISNING TIL BRUGEREN

- Følg den anbefalede vægafstand, så der er plads til åbning af brænderdøren, til montering af kedlen og til rengøring og vedligeholdelse (se fig. 6 og tabellen nedenfor).

Brænderdøren kan hængsles i højre eller venstre side (kedlen leveres altid med højrehængt dør).

Ved opstilling af kedlen skal de angivne minimummål (målene i parentes) overholdes. Overholdelse af den anbefalede vægafstand letter samle-, vedligeholdelses- og servicearbejdet.

Vægafstanden fra siden med hængslerne skal mindst svare til brænderens fremspring (AB). Vi anbefaler en vægafstand på AB + 100 mm.

Kedelstørrelse		Afstand A i mm	
kW	Kedel-elementer	Anbefalet	Mindst
240–350	7–9	1700	1000
400–510	10–12	2200	1000

Hvis den anbefalede afstand A (fig. 6) underskrides, er det ikke muligt at foretage en rensning med det tilbudte rensesæt. Som alternativ anbefaler vi at anvende kortere (længde ca. 1 m) monterbare rengøringsaggregater eller en vådrensning.

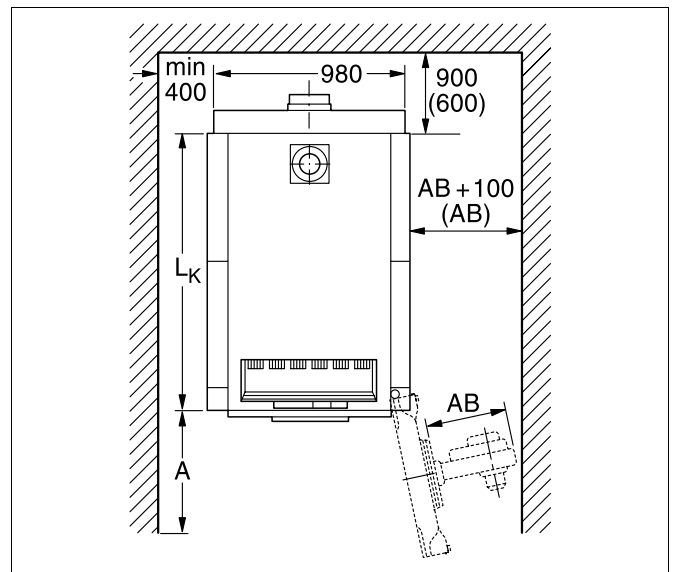


Fig. 6 Opstillingsrum med kedel (mål i mm)

7.3 Opstilling af kedlen på bundramme eller fundament



ANVISNING TIL BRUGEREN

Buderus tilbyder som tilbehør en vibrationsdæpende bundramme.

Hvis bundrammen, der kan fås som tilbehør, ikke anvendes, kan der fremstilles et betonfundament på opstillingsstedet. Ved opbygning af fundamentet skal der lægges vinkelstål med målene 100 x 50 x 8 mm eller fladstål med målene 100 x 5 mm for at sikre, at kedelelementerne ikke glider under kedelmonteringen (se fig. 7 og nedenstående tabel).



ANVISNING TIL BRUGEREN

- Tag ved fremstillingen af fundamentet hensyn til, hvilken side brænderen svinger ud til (højre-venstre-hængt brænderdør, fig. 6, side 15).

Det er en fordel at opstille kedlen på et 50-80 mm højt fundament (fig. 7, **pos. 1**). Opstillingsfladen skal være fuldstændig jævn og vandret. Kedlens forkant bør flugte med fundamentets kant.

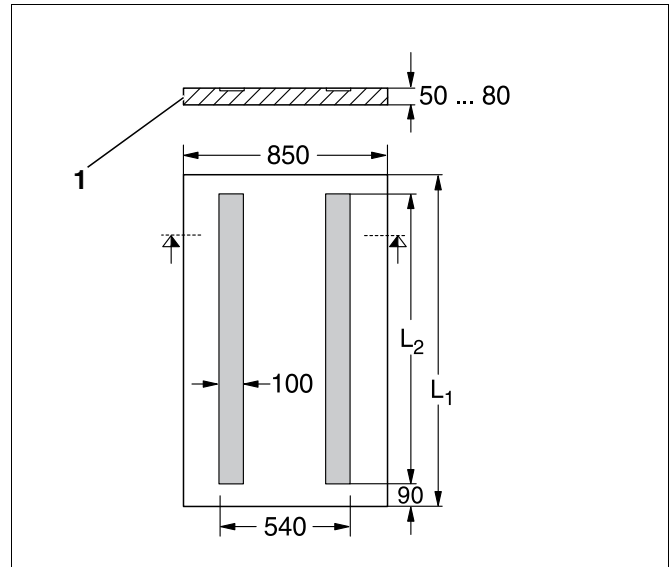


Fig. 7 Fundamentets mål (mål i mm)

Antalkedel-elementer	L ₁ (fundament) i mm	L ₂ (stållængde) i mm
7	1360	1190
8	1530	1360
9	1700	1530
10	1870	1700
11	2040	1870
12	2210	2040

8 Montering af kedelkrop

Alt efter leveringsmåde skelnes der mellem levering som løse elementer og i samlet udførelse. Ved levering som samlet kedelkrop er kedelkroppen allerede samlet på fabrikken og tæthedsprøvet. Hvis kedelkroppen ikke kan opstilles som komplet enhed på grund af forholdene på stedet, giver leveringen med løse elementer mulighed for montering på stedet.

Med hensyn til videre montering ved levering som samlet kedelkrop kapitel 8.3 "Opstilling af kedelkrop – ved levering som krop" på side 25.



FORSIGTIG!

FARE FOR PERSONSKADER

på grund af ukorrekt samlede kedelelementer.

- Anvend et egnet transportmiddel til transport af kedelelementerne f.eks. en sækkevogn med rem til fastspænding, en trappe- eller en trinvogn.
- Sørg for, at kedelelementerne ikke kan falde af under transporten på transportmidlet.

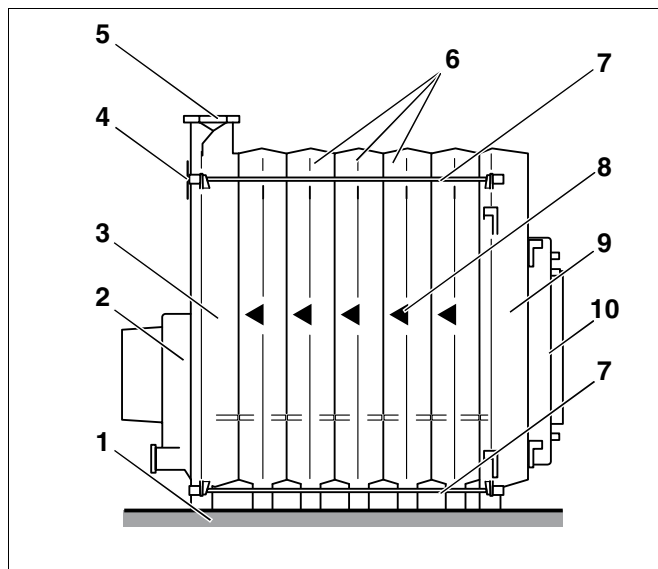


Fig. 8 Kedelkrop

Pos. 1: Fundament eller vibrationsdæmpende bundramme

Pos. 2: Røgkasse

Pos. 3: Bagelement

Pos. 4: Returtilslutning

Pos. 5: Fremløbstilslutning

Pos. 6: Mellemelement

Pos. 7: Stagbolt

Pos. 8: Retningspil for montering

Pos. 9: Forelement

Pos. 10: Brænderdør med brænderplade

8.1 Placering af kedelementerne i kedelkroppen

Samlingen af kedelkroppen foregår altid bagfra og fremad, idet man starter med bagelementet (fig. 8, pos. 3, side 17). Forelementet (fig. 8, pos. 9, side 17) skal altid monteres sidst.

Under samlingen skal du altid holde øje med retningspilene for monteringen (fig. 8, pos. 8) og udføre monteringen i overensstemmelse med følgende anvisninger og figurer.



FORSIGTIG!

FARE FOR PERSONSKADER

på grund af ukorrekt samlede kedelementer.

- Sørg for ved hjælp af monteringshjælpen at sikre bagelementet/slutelementet mod at vælte.
Efter forespørgsel stiller Buderus monteringshjælpen (tilbehør) til rådighed.

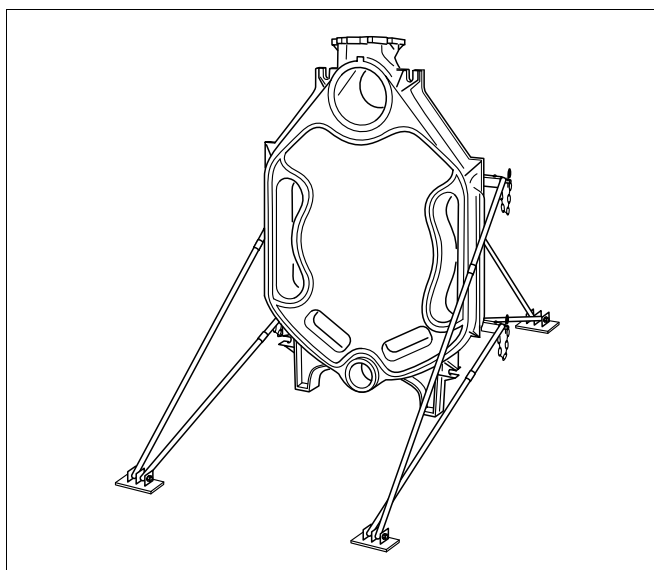


Fig. 9 Bagelement med monteret monteringshjælp

8.2 Samling af kedelkrop

Før forelementet og bagelementet monteres, skal møtrikkerne og spændeskiverne fjernes fra pindboltene på kedelementernes nippelgange.



Anvisning til brugeren

- Hvis du bruger monteringshjælpen, skal du først afmontere rensedækslerne på bagelementet, før du fastgør monteringshjælpen.
- Skru rensedækslerne af bagelementet (fig. 10, pos. 1 og 2).

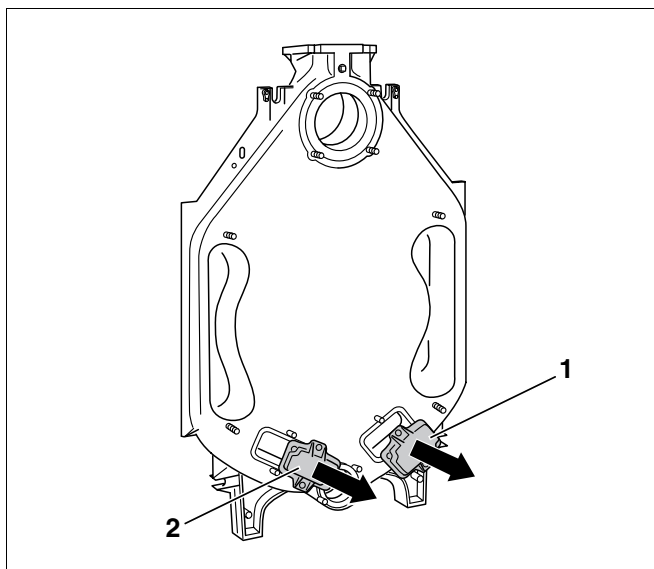


Fig. 10 Afmontering af rensedækslerne

- Rejls bagelementet op, og sørg for at sikre det mod at vælte ved hjælp af monteringshjælpen (se fig. 11 og fig. 9 samt den særlige monteringsvejledning til monteringshjælpen).

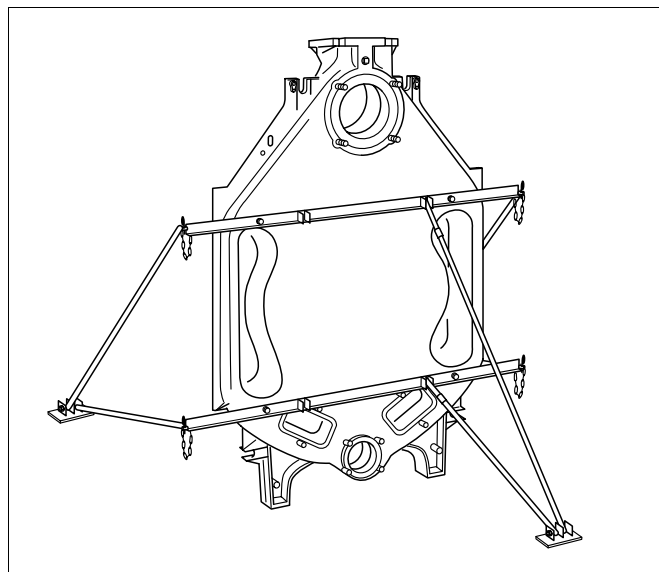


Fig. 11 Fastgørelse af monteringshjælp

- Fil en eventuel grat på nippelgangene af (fig. 12).
- Rens om nødvendigt tætningssporene med stålbørste og en klud (fig. 13, pos. 3).



FARE FOR FORBRÆNDINGER

på grund af letantændelige rensemidler.

FORSIGTIG!

- Undgå flammer, gløder og gnistdannelse under anvendelse af rensemidlet.
- Overhold sikkerhedsanvisningerne for rensemidlet.
- Rens nippelgangenes tætningsflader (fig. 13, pos. 1 og 2) med en klud, der er vædet med benzin.
- Smør nippelgangenes tætningsflader med et jævnt lag mønje.

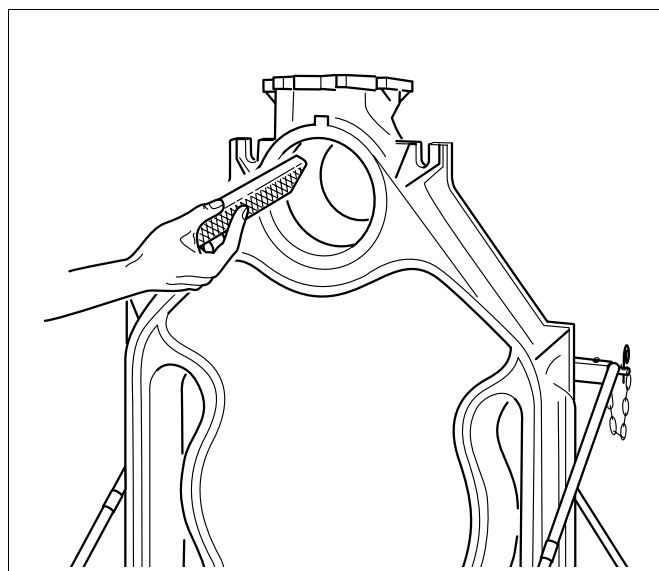


Fig. 12 Affiling af grat

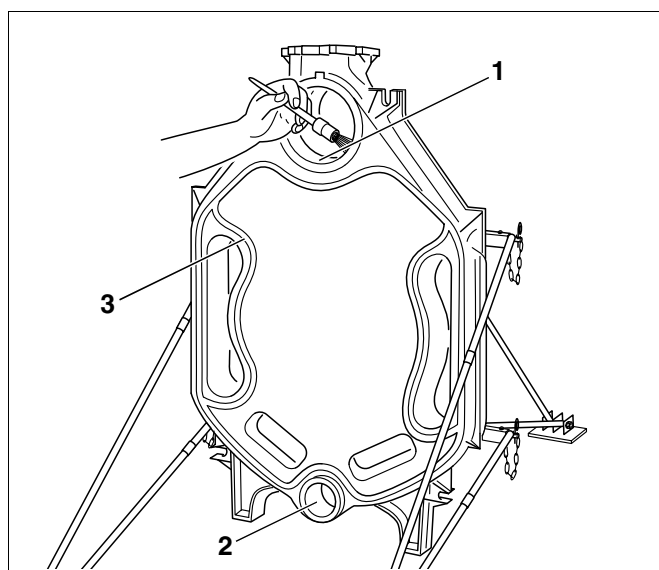


Fig. 13 Forberedelse af tætningsspor og nippelgange

- På næste samletrin forberedes niplerne til de tættende forbindelser af kedeelementerne.
- Rens niplerne med en klud, der er vædet med benzin, og smør derefter med et jævnt lag mønje.
- Sæt niplerne lige ind i den øverste (gr. 4, 181/70) og i den nederste (gr. 1, 82/50) nippelgang i bagelementet, og slå dem i på kryds med kraftige hammerslag.
Den øverste nippel (fig. 14, **pos. 1**) bør stikke ca. 45 mm og den nederste nippel ca. 35 mm ud af den pågældende nippelgang, når de er slået i.
- Fjern en eventuelt opstået grat med en fil.

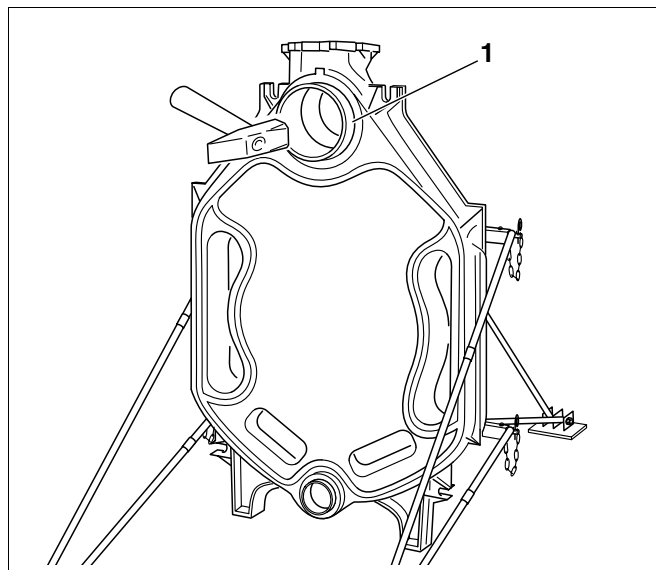


Fig. 14 Islåning af nippel

Tætningssporene (fig. 15, **pos. 1**) skal være rene og tørre ved iklæbning af tætningssnoren (KM-snor).

- Smør tætningssporene med klæbemiddel (hæftegrund).

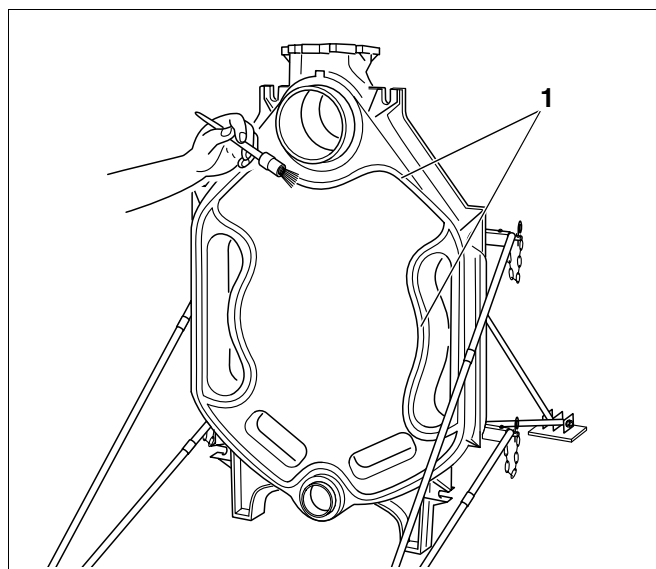


Fig. 15 Påstrykning af klæbemiddel på tætningssporene



ADVARSEL!

SUNDHEDSFARE

på grund af frigjorte, sundhedsskadelige dampe under forarbejdningen af materialer så som klæbemiddel, hæftegrund eller mønje.

- Sørg for god udluftning af arbejdslokalet.
- Overhold forarbejdnings- og sikkerhedsanvisningerne på midlernes emballager.

- Læg elastisk tætningssnor (KM-snor: fig. 16, **pos. 2**) i pakningssporene (fig. 16, **pos. 1**) på forsiden af bagelementet, idet du begynder ved øverste nippelgang, og tryk snoren let ind. Lad tætningssnoren overlappe med 2 cm i enderne, og tryk enderne fast mod hinanden.

Tætningssnoren skal her rulles af den medfølgende rulle i den nødvendige længde. Når du lægger tætningssnoren i tætningssporet, skal du trække den af papirunderlaget (snoren må ikke strækkes).

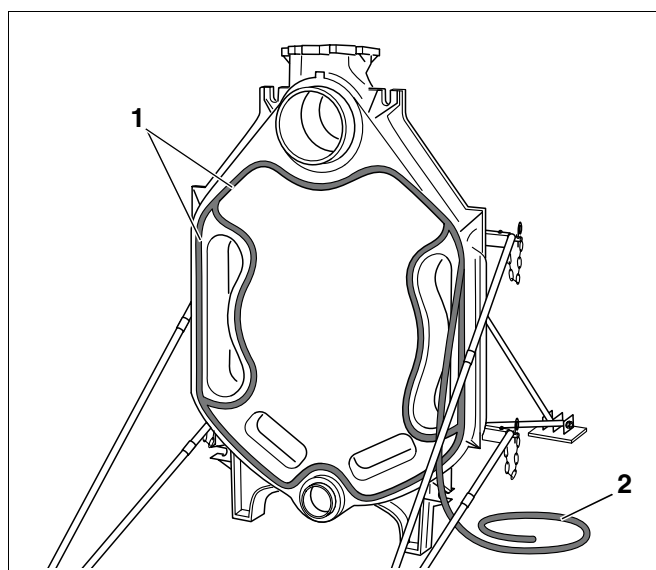


Fig. 16 Ilægning af tætningssnor (KM-snor)

Klargøring af det første mellemelement:

- Fil den eventuelle grat på nippelgangene af (som på fig. 12, side 19).
- Tætningsfladerne skal være rene og tørre og skal eventuelt renses.
- Rens nippelgangenes tætningsflader med en klud, der er vædet med benzin.
- Smør nippelgangene med mønje (fig. 17, **pos. 1**).
- Smør tætningsfladerne med klæbemiddel (hæftegrund) (fig. 17, **pos. 2**).

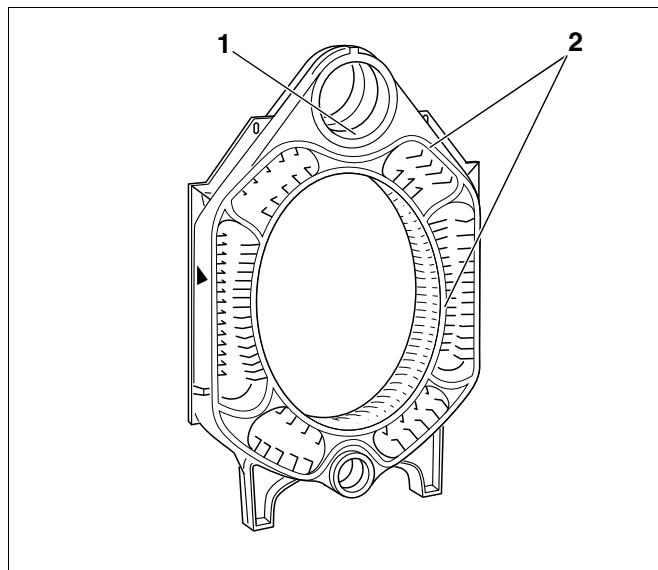


Fig. 17 Klargøring af mellemelement

- Monter mellemelementet med øverste og nederste nippelgang (fig. 18, **pos. 2 og 4**) på niplerne i bagelementet. Her skal retningspilen for montering (fig. 18, **pos. 3**) pege bagud.



ANVISNING TIL BRUGEREN

- For at lette monteringen skal du først sætte det kedeelement, der skal monteres, på niplen på den øverste nippelgang. Derefter kan kedeelementet rettes ind til den nederste nippelgang.
- Slå det første mellemelement (fig. 18, **pos. 1**) fast på bagelementet med en træ- eller hårdgummihammer.

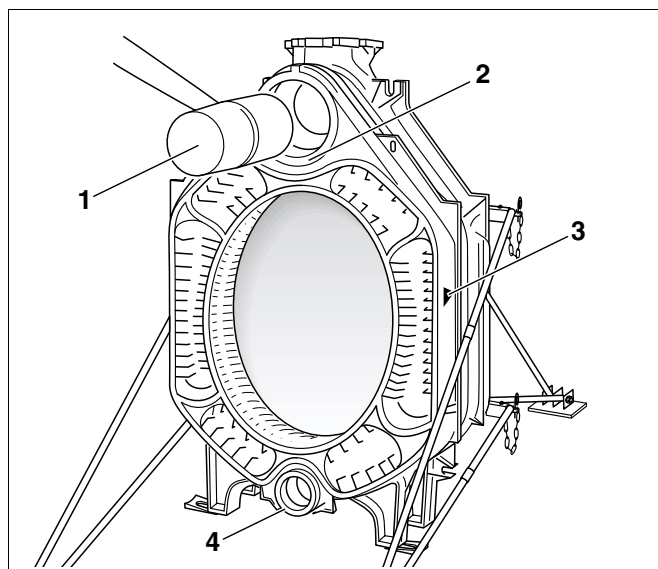


Fig. 18 Påhamring af mellemelement

Før niplerne til det næste mellemelement sættes i, skal de monterede elementer trækkes sammen ved hjælp af samleværktøjet.

Anvend kedelsamleværktøj i størrelse 2.2 eller 2.3 (fig. 4 eller fig. 5 og fig. 19, **pos. 1** og **2**).

- Skub trykflangen (fig. 19, **pos. 3**) med spændemøtrik på spindlerne (fig. 4, side 14 og fig. 5, side 14, **pos. 4**).
- Skub en spindel gennem den øverste og en gennem den nederste nippelgang i kedlen.
- Skub modflangerne på spindlerne, og sørg for at sikre dem med en kile (cylinderstift på samleværktøj 2.2).
- Hold spindlen i midten af nippelgangene, og træk samleværktøjerne let sammen med spændemøtrikken.

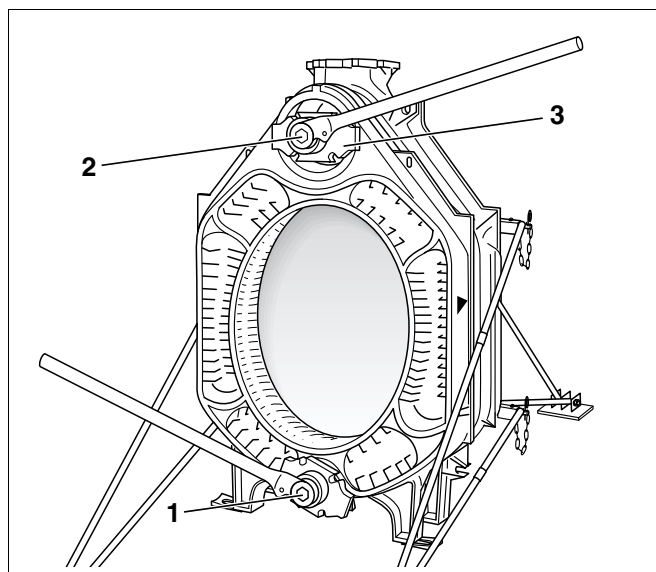


Fig. 19 Anvendelse af kedelsamleværktøj



SKADE PÅ KEDLEN

FORSIGTIG!

på grund af forkert sammentrækning af kedelelementerne eller for højt sammenpresningstryk.

- Sørg for, at niplerne er ubeskadigede, efter de er slået i, og at de sidder lige i nippelgangene.
- Træk aldrig mere end én nippelforbindelse sammen pr. sammenpresning.
- Når nippelgangene støder mod hinanden, må de ikke presses længere sammen.
- Sæt skraldenøglen på spændemøtrikkerne, og pres kedelelementerne sammen ved at spænde regelmæssigt.



FARE FOR UHELD

FORSIGTIG!

på grund af materialesvækkelse. Forkert anvendte eller dårligt vedligeholdte samleværktøjer kan sprænges.

- Arbejd aldrig direkte foran samleværktøjet, når dette står med trækspænding på.
- Sørg for, at der ikke opholder sig personer foran samleværktøjet.

- Løsn og fjern kedelsamleværktøjet.
- Kontrollér, at niplerne sidder korrekt (lige).



FORSIGTIG!

SKADE PÅ SAMLEVÆRKTØJET

Hvis du foretager sammenpresningen med løse skrueforbindelser på spindlerne, kan samleværktøjet blive beskadiget eller ødelagt.

- Kontrollér altid dette, før du bruger spindlerne, og efterspænd om nødvendigt. Når spindelen er skruet helt ind, og der ikke er noget gevind synligt, er den korrekt placeret (fig. 20, **pos. 2**).
- Hold gevindet (fig. 20, **pos. 1**) rent. Tilsmudsede gevind kan beskadige samleværktøjet under sammenpresningen.

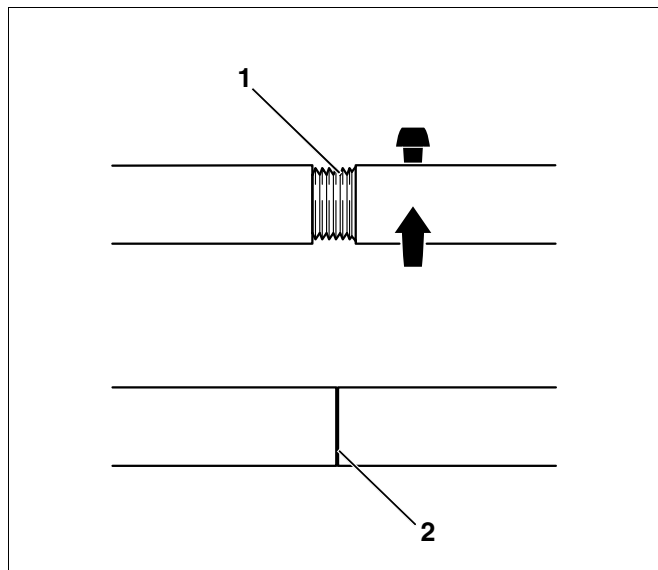


Fig. 20 Kedelsamleværktøj 2.3

Figur 21 viser bagelementet med monteret mellemelement. Forberedelserne til montering af det næste mellemelement er allerede udført.

Kedelementet er rettet ind med fodkiler for at lette monteringen (fig. 21, **pos. 1**).

Fodkilerne anvendes også til den senere, endelige justering af den færdige kedelkrop.

Alle efterfølgende kedelementer monteres som beskrevet. Forelementet monteres som det sidste.



FORSIGTIG!

FARE FOR PERSONSKADE

på grund af væltende kedelementer.

- Fjern ikke monteringshjælpen, før kedlen er opbygget med mindst tre kedelementer.

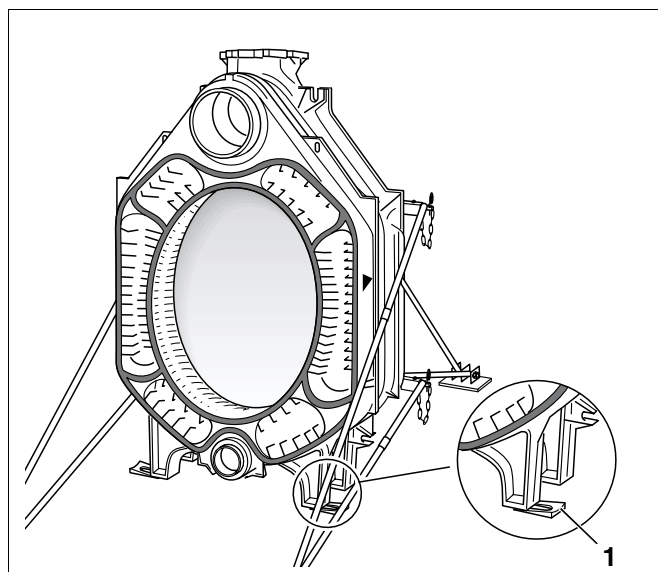


Fig. 21 Anvendelse af fodkile



ANVISNING TIL BRUGEREN

- Løsn samleværktøjet, når forelementet er monteret – tag det ikke af. Sæt først stagboltene i.

- Sæt stagboltene med de påsatte fjederpakker ind i beslagene i venstre og højre side, foroven og fornedet ved siden af kedlens nippelgang (fig. 22, pos. 1 til 4).



SKADE PÅ ANLÆGGET

på grund af for lille samletryk.

FORSIGTIG!

- Vikl ikke fjederpakken ud. Anvend den i original stand.

- Spænd møtrikkerne fast med fingrene.
- Spænd møtrikkerne på stagboltene 1 til 1½ omgang.
- Bring kedlen i lod og vater på fundamentet eller på den vibrationsdæmpende bundramme (se kapitel 7 "Opstilling af kedlen" på side 13).
- Afmonter samleværktøjet.

På næste samletrin skal føderøret monteres (se kapitel 8.4 "Montering af fordelerrør (kasse med monteringsdele)" på side 26).

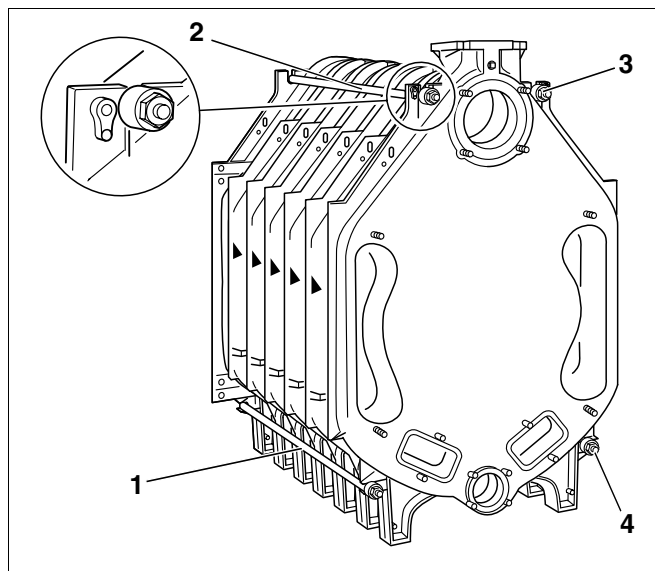


Fig. 22 Montering af stagboltene

8.3 Opstilling af kedelkrop – ved levering som krop

- Skær sikringsbåndene over (fig. 23, **pos. 1**).
- Fjern pallen før opstillingen (fig. 23, **pos. 2**).



LIVSFARE

på grund af nedfaldende materiel.

FORSIGTIG!

- Anvend egnet hejse- og løftemateriel.
 - Overhold de lokale forskrifter for brug af hejse- og løftemateriel.
- Bring kedelkroppen i lod og vater på fundamentet eller på den vibrationsdæmpende bundramme (se kapitel 7.3 "Opstilling af kedlen på bundramme eller fundament" på side 16). Brug de medfølgende fodkiler til dette.

På de følgende sider beskrives monteringen af fordelerrør og følerlomme. Begge skal monteres både ved levering som krop og som løse elementer.

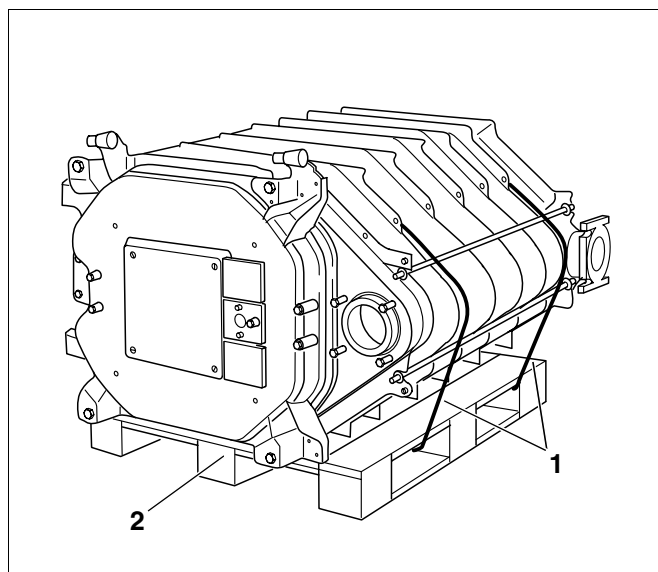


Fig. 23 Kedelkrop på palle

8.4 Montering af fordelerrør (kasse med monteringsdele)

Fordelerrøret (fig. 24, **pos. 4**) er todelt på kedler med 10-12 kedelementer.

- Skub pakningen ind over fordelerrøret (fig. 24, **pos. 1**).
- Skub fordelerrøret forfra ind i den øverste nippelgang.
- Luk med blindflangen (fig. 24, **pos. 2**).



ANVISNING TIL BRUGEREN

Fordelerrøret skal være fikseret rigtigt, så fordelerrørets udstrømningsåbninger står i den rigtige vinkel. Således er der sikret en optimal vandfordeling i området omkring den øverste nippelgang.

- Sørg for, at knasten (fig. 24, **pos. 3**) på fordelerrørets afslutningsplade sætter sig i udsparingen i den øverste nippelgang (fig. 24, **pos. 5**).

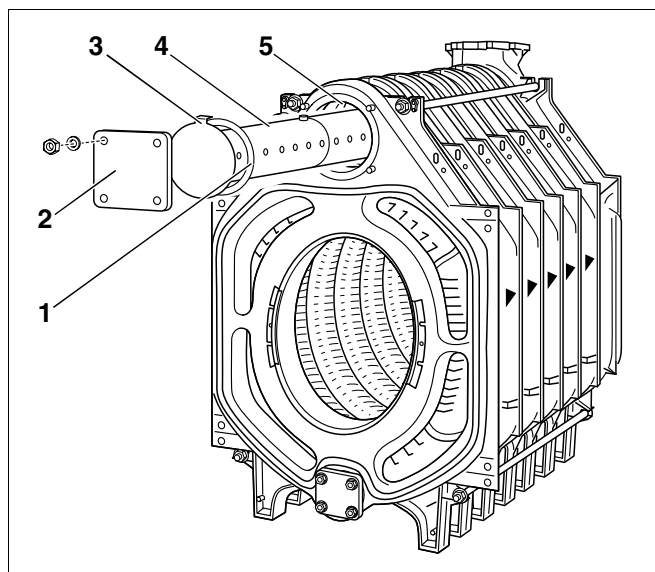


Fig. 24 Montering af fordelerrør

8.5 Tætning af følerlomme

- Monter følerlommen R $\frac{3}{4}$ fra kedlens bagside (længde: 110 mm) i fremløbstilslutningens R $\frac{3}{4}$ gevindboring (fig. 25, **pos. 1**).

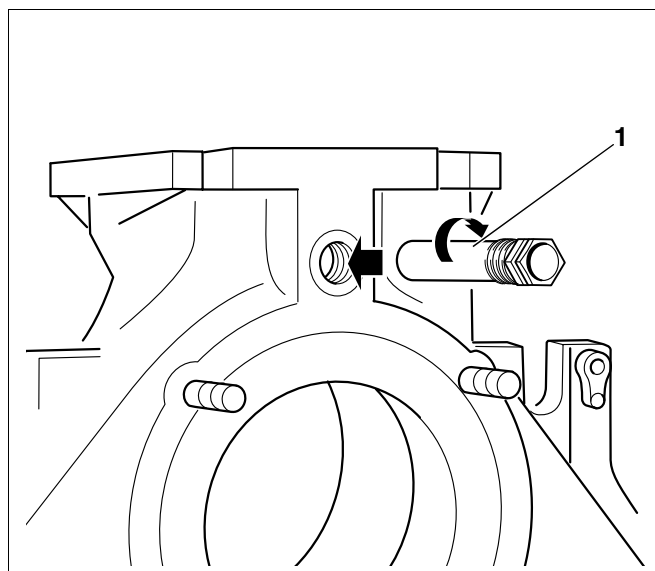


Fig. 25 Montering af følerlomme

8.6 Udførelse af tæthedsprøve

Foretag kun tæthedsprøve af kedelkroppen, hvis den er leveret som løse elementer. Ved levering som krop er tæthedsprøven allerede foretaget på fabrikken.

Med hensyn til videre montering ved levering som samlet kedelkrop (se kapitel 11 "Montering af brænder" på side 48).

8.6.1 Forberedelse af tæthedsprøve

- Luk den nederste nippelgang (fig. 26, **pos. 3**) forrest og bagest. Dette gøres ved at lægge den tilhørende pakning (fig. 26, **pos. 1**) på den pågældende nippelgang, og skrue blindflangen med kantlængden på 110 mm på.
Monter samtidig flangen med gevindboringen (R 3/4) til påfyldnings- og tømningstilslutning (fig. 26, **pos. 2**) på kedlens bagside.
- Monter påfyldnings- og tømningshanen.
- Luk fremløbs- og returtilslutningen (monter flangen med udluftningsanordning på fremløbstilslutningen).



SKADE PÅ ANLÆGGET

på grund af overtryk

- FORSIGTIG!**
- Sørg for, at der ikke er monteret nogen tryk-, regulerings- eller sikkerhedsanordninger under tæthedsprøven.

- Fyld langsomt kedlen med vand via påfyldnings- og tømningstilslutningen. Udluft samtidig ved kedlens fremløbstilslutning med udlufteren.

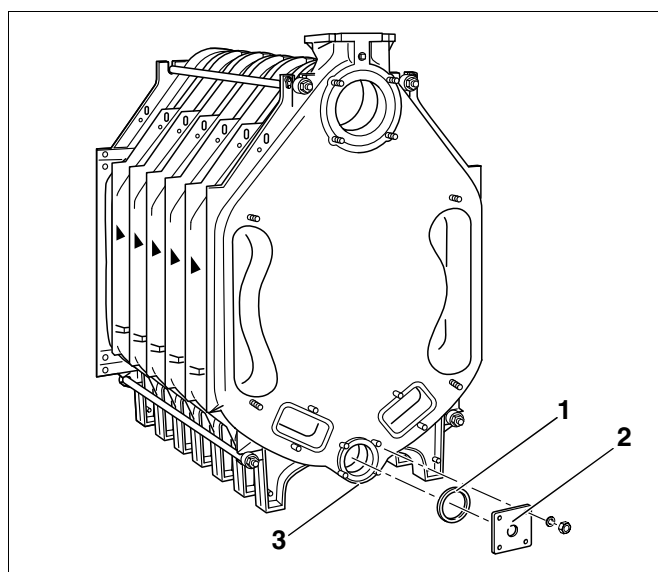


Fig. 26 Montering af flange

8.6.2 Udførelse af tæthedsprøve.

Tæthedsprøven skal foretages med et prøvetryk på 8,6 bar (svarende til kravene i det europæiske direktiv om trykbærende udstyr 97/23/EF).

Anvend et manometer i klasse 1,0 til trykmålingen.

- Hvis en af nippelforbindelserne er utæt, skal vandet først aftappes gennem påfyldnings- og tømningshanen.
- Afmonter fordelerrøret.
- Løsn møtrikkerne fra de fire stagbolte, og fjern stagboltene.
- Adskil kedlen på det utætte sted ved at slå fladkiler eller mejsler ind på de dertil beregnede steder (fig. 27, **pos. 1** og **2**, foroven og forneden mellem kedelementerne).



ANVISNING TIL BRUGEREN

- Anvend altid nye nipler og tætningsnor, når elementerne samles igen.
- Træk kedlen sammen igen, og gentag tæthedsprøven.

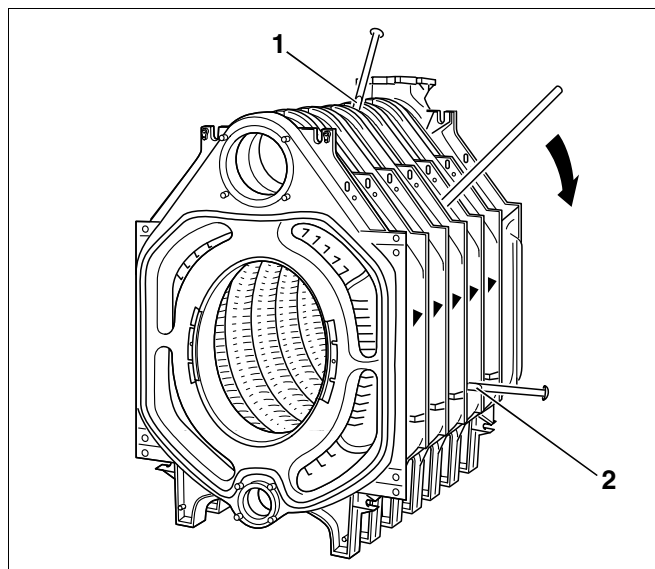


Fig. 27 Adskillelse af kedelkrop

8.7 Vandtilslutning til kedlen

Overhold følgende anvisninger i forbindelse med tilslutningen af kedlen til rørsystemet. Disse anvisninger er vigtige for at opnå en fejlfri drift.



SKADE PÅ ANLÆGGET

på grund af utætte tilslutninger.

FORSIGTIG!

- Installer tilslutningsledningerne spændingsfri på kedlens tilslutninger.



SKADER PÅ ANLÆGGET

FORSIGTIG!

på grund af aflejringer, lokal overophedning, støj og korrosion.

- Skyl altid eksisterende anlæg, før kedlen tilsluttes.
- Forebyg en kedelskade ved at montere en slamudskiller i anlæggets returløb.

Ved den senere tilslutning af returløbet monteres svejseflangen på øverste nippelgang (med påsvejest rørføring (fig. 28, **pos. 3** – returløbstilslutning).

På figuren ses svejseflangen og pakningen (fig. 28, **pos. 4 og 5**).

- Fremløbsflangen (fig. 28, **pos. 1**) med pakning (fig. 28, **pos. 2**) skal bruges til den efterfølgende tilslutning af fremløbet.



ANVISNING TIL BRUGEREN

Kedelsikkerheds-armaturgruppen (tilbehør) kan rekvireres ved henvendelse til Buderus.



SKADER PÅ ANLÆGGET

på grund af temperaturspændinger.

FORSIGTIG!

- Fyld ikke vand på varmeanlægget via kedlens bundhane, mens anlægget er i drift, men kun via påfyldningshane i varmeanlæggets rørsystem (returløb).
- Monter en påfyldningshane i varmesystemets rørsystem (returløb).

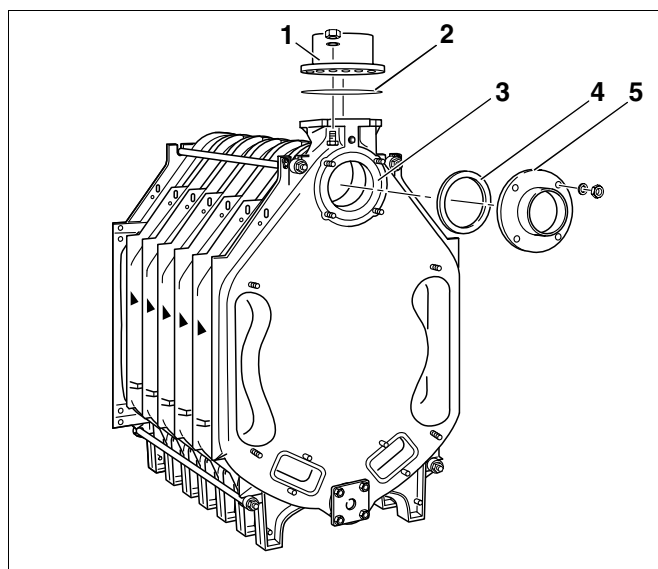


Fig. 28 Montering af tilslutningsflange

8.8 Montering af beslag og brænderdør

I modsætning til levering som løse dele er brænderdøren og røgkassen monteret på kedelkroppen ved levering som kedelkrop.

8.8.1 Montering af røgkasse

GP-tætningsnoren, som anvendes til tætning (glasfibersnor med silikonebeklædning), er allerede anbragt i røgkassen fra fabrikken.

- Anbring røgkassen på de fire pinbolte på det bageste element (fig. 29, **pos. 1** til **4**), og skru den på med spændeskiver og møtrikker.

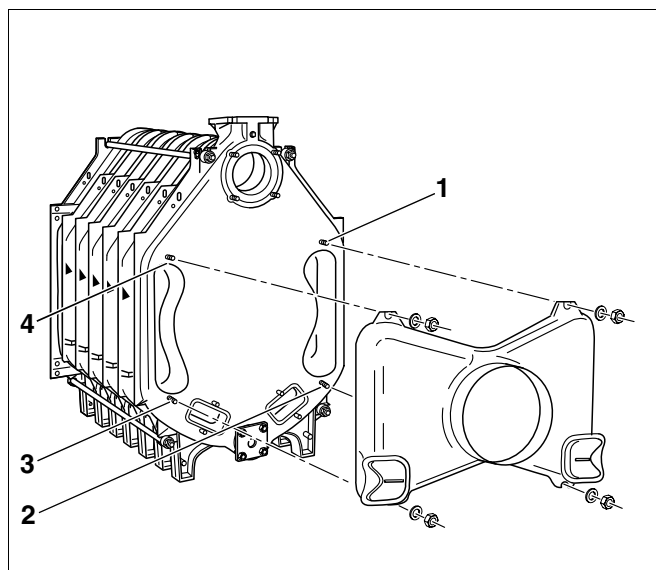


Fig. 29 Montering af røgkasse

8.8.2 Montering af rensedæksler på bagelementet

Hvis rensedækslerne på bagelementet er afmonteret af hensyn til fastgørelsen af monteringshjælpen:

- Skru rensedækslerne på bagelementet igen med spændeskiver og møtrikker (fig. 30, **pos. 1** og **2**).

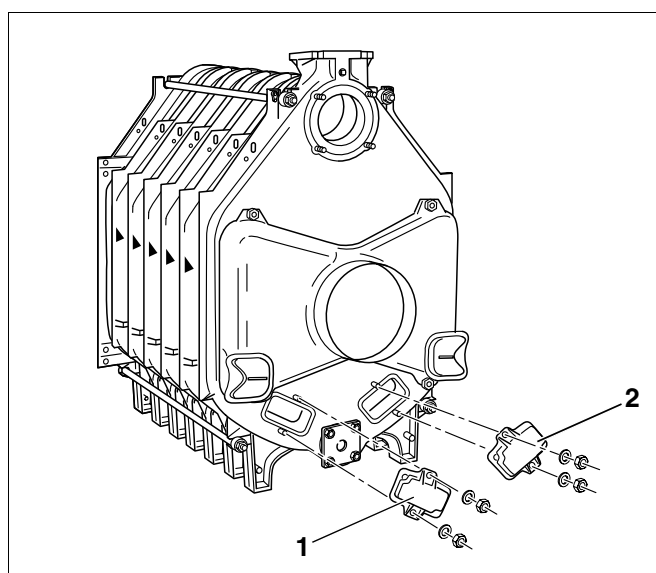


Fig. 30 Montering af rensedæksler

8.8.3 Montering af brænderdør

- Kom nogle dråber Silastik-klæber med en afstand på 15 til 20 cm i tætningerne (fig. 31, **pos. 2**) på det forreste element (fig. 31).
- Læg GP-tætningssnor i pakningssporet på forelementet. Samlingen i tætningssnoren skal være placeret på siden (fig. 31, **pos. 2**).

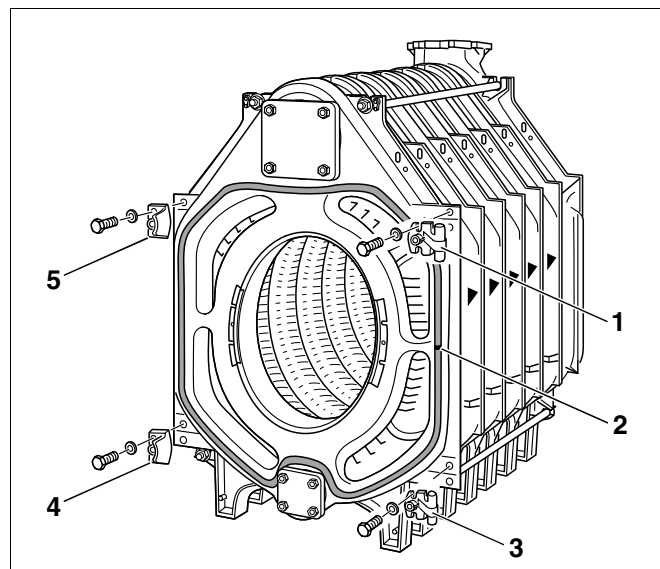


Fig. 31 Montering af hængseltappe og tætninglister

Fra fabrikken er de to hængseløjer monteret i højre side af brænderdøren (fig. 32, **pos. 1 og 2**). Hvis døren ønskes monteret venstrehængt, skal hængseløjerne afmonteres i højre side og flyttes over på venstre side af brænderdøren.

- Skru hængseltappene (ved højreanslag) på det forreste element med 2 maskinskruer M12 x 55 (fig. 31, **pos. 1 og 3**) i hver. Skru på samme måde hængseltappene på i venstre side ved venstreanslag.
- Skru tætninglisterne med skrå anslag til brænderdøren (ved højreanslag) på det forreste element med 2 maskinskruer M12 x 55 (fig. 31, **pos. 4 i 5**) i hver. Skru på samme måde tætninglisterne på i højre side ved venstreanslag.



ANVISNING TIL BRUGEREN

- Sørg for, at tætningslisternes skrå anslag er på indersiden af kedlen.
- Hæng brænderdøren på ved at hægte hængseløjerne ned over hængseltappene.

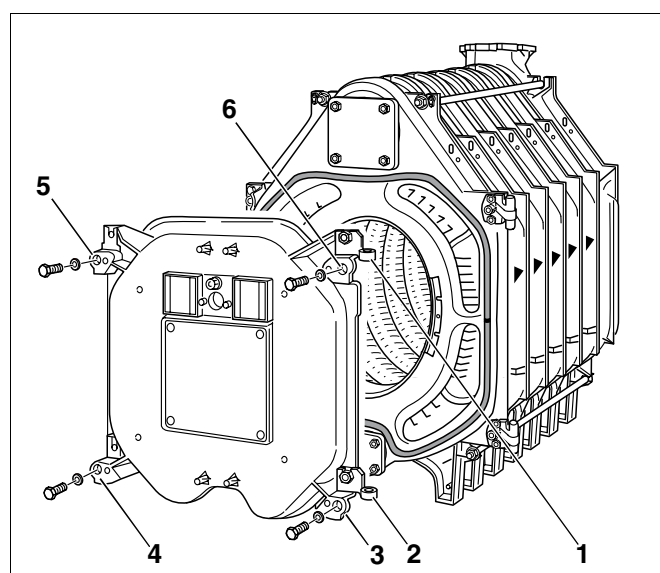


Fig. 32 Montering af brænderdør

8.8.4 Spærreplader på forelementet

Spærrepladerne (fig. 33, **pos. 1** og **2**) er fra fabrikken skruet på det forreste element med en unbrakoskrue.

8.8.5 Ilægning af retardere



ANVISNING TIL BRUGEREN

Ved levering som krop er retarderne allerede lagt i.

- Transportsikringen af bølgepap skal blot fjernes.

- Tag retarderne ud af kassen med beslag, og læg dem ind i gastrækkene i henhold til den påstøbte tekst (se også fig. 34 og nedenstående tabel).

Kedelstørrelse	Antal kedelelementer	Retardernes længde i mm	Monteringsanvisninger på retarderen (fig. 34)
240	7	680	oben rechts (Øverst til højre)
295	8		oben links (Øverst til venstre)
350	9		unten rechts (Nederst til højre)
400	10		unten links (Nederst til venstre)
455	11	425	oben rechts (Øverst til højre)
			oben links (Øverst til venstre)
			unten rechts (Nederst til højre)
			unten links (Nederst til venstre)
510	12	–	–

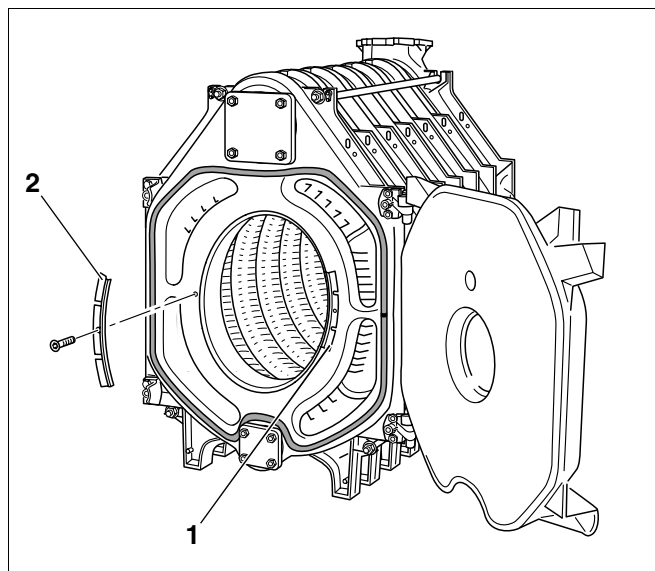


Fig. 33 Spærrepladernes placering

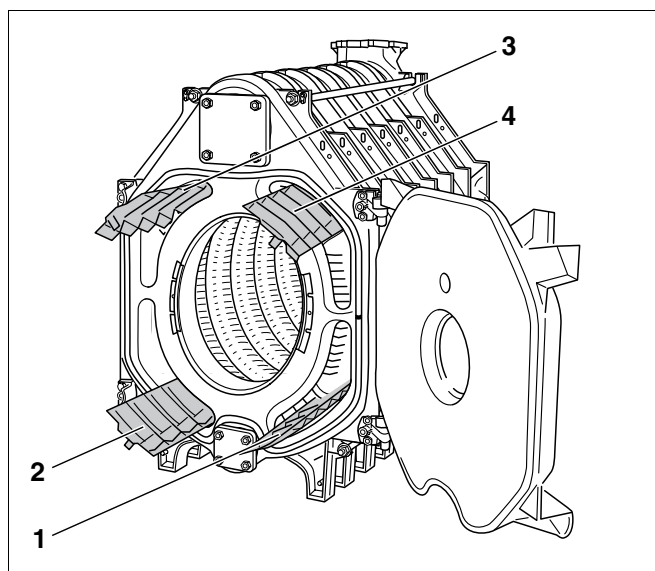


Fig. 34 Retardere

Pos. 1: Retardere (unten rechts)

Pos. 2: Retardere (unten links)

Pos. 3: Retardere (oben links)

Pos. 4: Retardere (oben rechts)

8.9 Montering af kedelkappe

I dette afsnit beskrives, hvordan isoleringen og kappens dele skal monteres.



ANVISNING TIL BRUGEREN

For at kunne justere konsollerne korrekt, skal tvær- og længdeskinne monteres før isoleringen.

Ved montering af isoleringen skal længdeskinne afmonteres igen på det følgende trin.

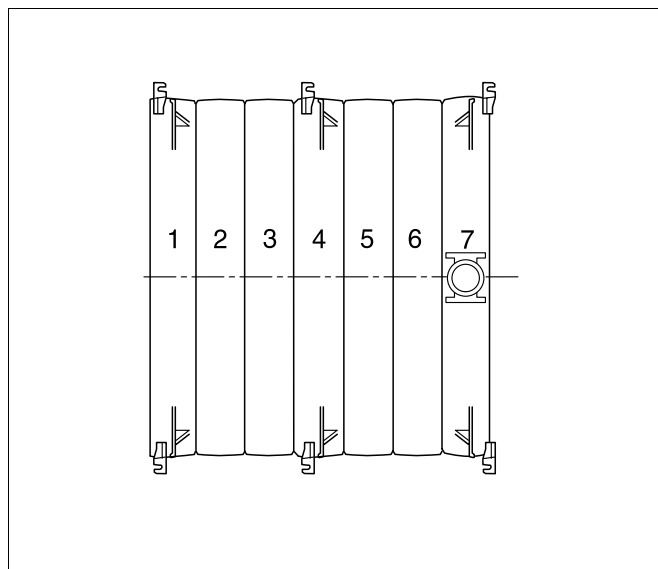


Fig. 35 Set ovenfra: kedelkrop (7 elementer) med konsoller

8.9.1 Montering af konsoller

- Skru konsollerne til kedelkappen løst på de øverste ribber i venstre og højre side på kedeelementerne som beskrevet i nedenstående tabel samt på figur 35 og figur 36.



ANVISNING TIL BRUGEREN

- Konsollerne på bagelementet (fig. 36, **pos. 2**) skal skrues på bagelementets ribber bagfra.
- Konsollerne på forelementet og mellemelementerne (fig. 36, **pos. 1**) skal udelukkende skrues på forfra.

Samlet antal kedel-elementer	Montering i højre og venstre side på		
	forelement-nr.	mellemelement-nr.	bagelement-nr.
7	1	4	7
8	1	4	8
9	1	5	9
10	1	5	10
11	1	4 og 7	11
12	1	4 og 8	12

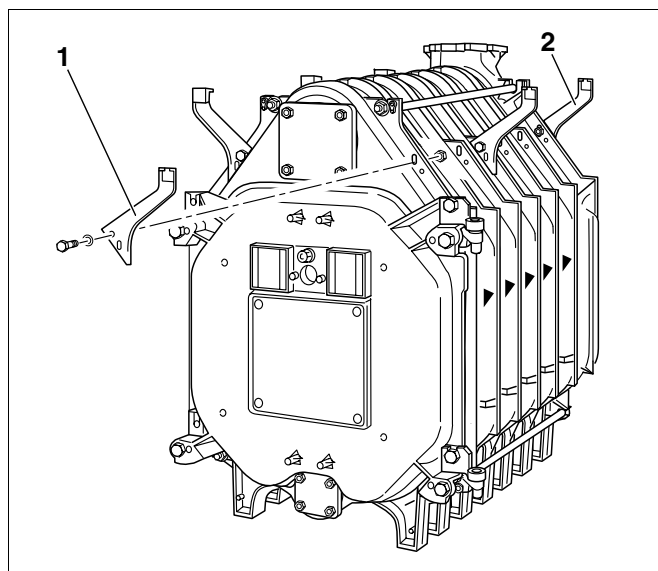


Fig. 36 Montering af konsoller

8.9.2 Montering af traverser

- Fastgør den forreste tværtravers foroven (fig. 37, **pos. 2**) på støbeknasterne (fig. 37, **pos. 1 og 4**), og skru den på med fingrene med sekskantskruer (M 8 x 16). Ombukket på den forreste travers skal vende fremad.
- Fastgør den bageste tværtravers foroven (fig. 37, **pos. 3**) på støbeknasten, og fastgør den med sekskantskruer (M8 x 16). Ombukket på den bageste travers skal vende bagud.



ANVISNING TIL BRUGEREN

Længdeskinne og konsoller kan kun justeres, før isoleringen lægges på.

- Længdeskinne og konsoller skal være justeret korrekt, så sidekapperne, toppladerne og isoleringen senere kan monteres.
- Læg længdeskinne (fig. 38, **pos. 1 og 2**) på de to konsoller på bagelementet og forelementet.
- Skub længdeskinne med de formonterede bolte (fig. 38, **pos. 3**) ind i konsollernes udsparinger (fig. 38, **pos. 4**), og skru konsollerne sammen med udsparingerne.

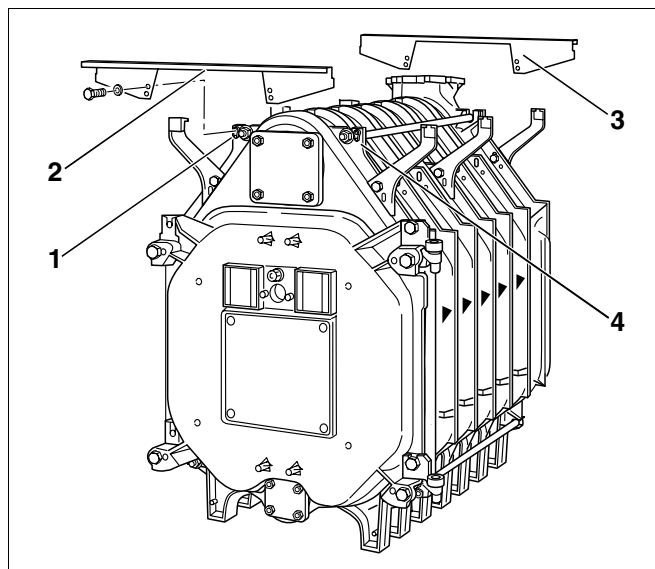


Fig. 37 Montering af tværtraverser

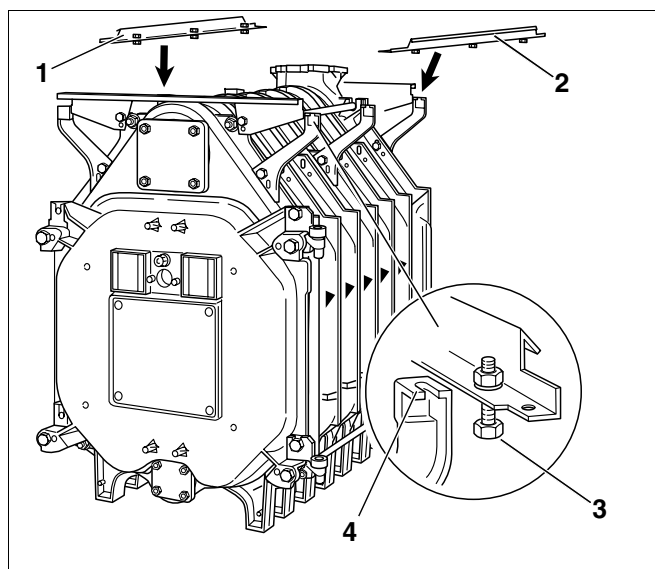


Fig. 38 Montering af længdeskinne

- Monter længdeskinnen (fig. 39, **pos. 1**) med den forreste udstansning på udstansning (fig. 39, **pos. 2**).
- På kedlens bagside skal længdeskinnen trykkes mod nedefra.

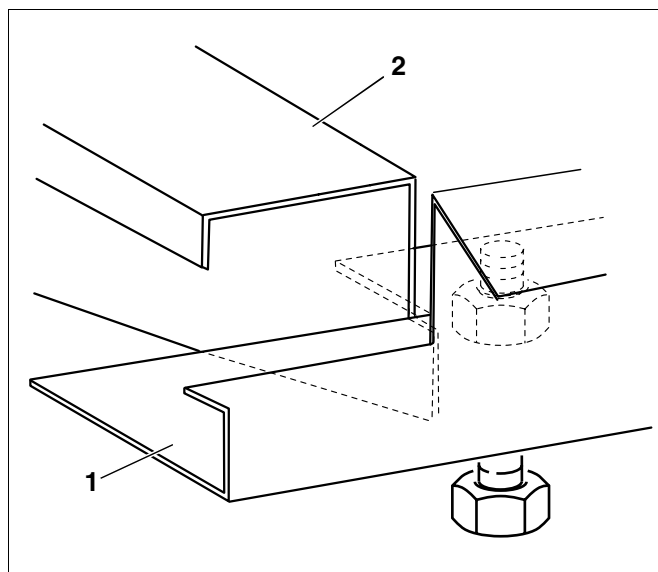


Fig. 39 Montering af længdeskinne på tværtravers

- Ret længdeskinnerne ind, og skru konsollerne fast på for- og bagelementerne (fig. 40, **pos. 1 og 3**).
- Skub mellemkonsollerne (fig. 40, **pos. 2**) mod længdeskinnerne nedefra, og skru dem sammen med kedelkroppen.

8.9.3 Påsætning af isolering



ANVISNING TIL BRUGEREN

- Før montering af isoleringen skal længdeskinnerne afmonteres.

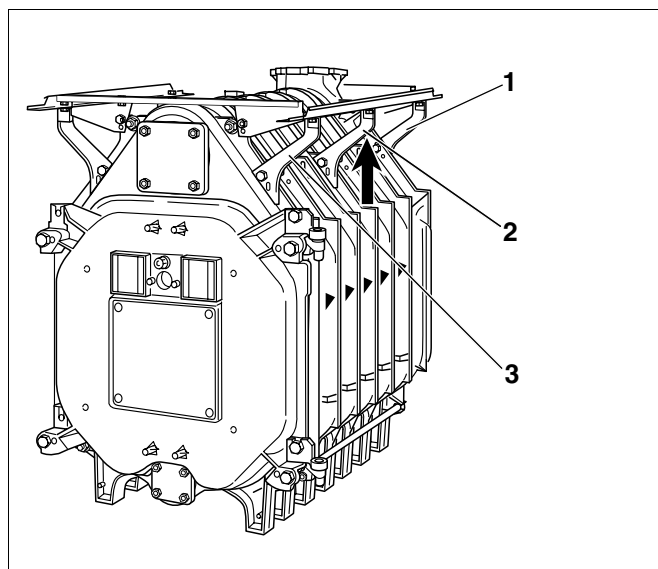


Fig. 40 Justering af længdeskinner

- Den medfølgende isolering (fig. 41, **pos. 1**) passer til kedelstørrelsen. Isoleringen skal anbringes på kedelkroppen i henhold til det i figur 42 viste skema (tallene over isoleringen, som vises udbredt, svarer til antallet af kedelelementer).
- Før konsollerne gennem udkæringerne i isoleringen.
- Forinden skal isoleringen skubbes ind under kedelkroppen. Kedelelementernes fødder passer ind i udkæringerne i isoleringen.

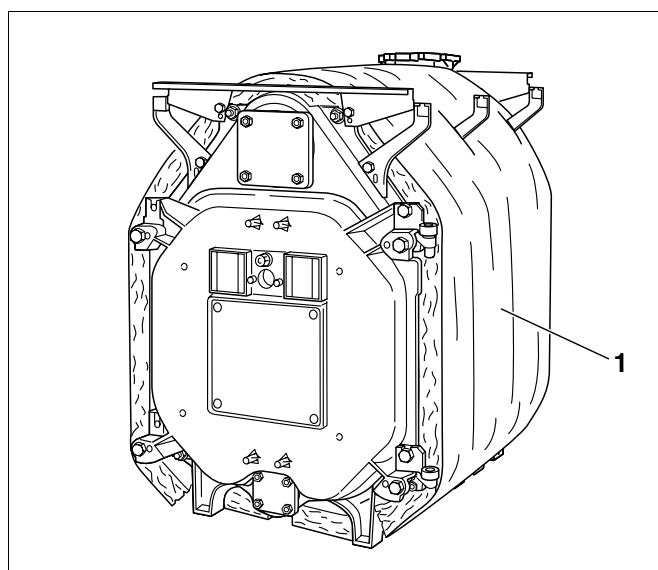


Fig. 41 Kedelkrop med isolering

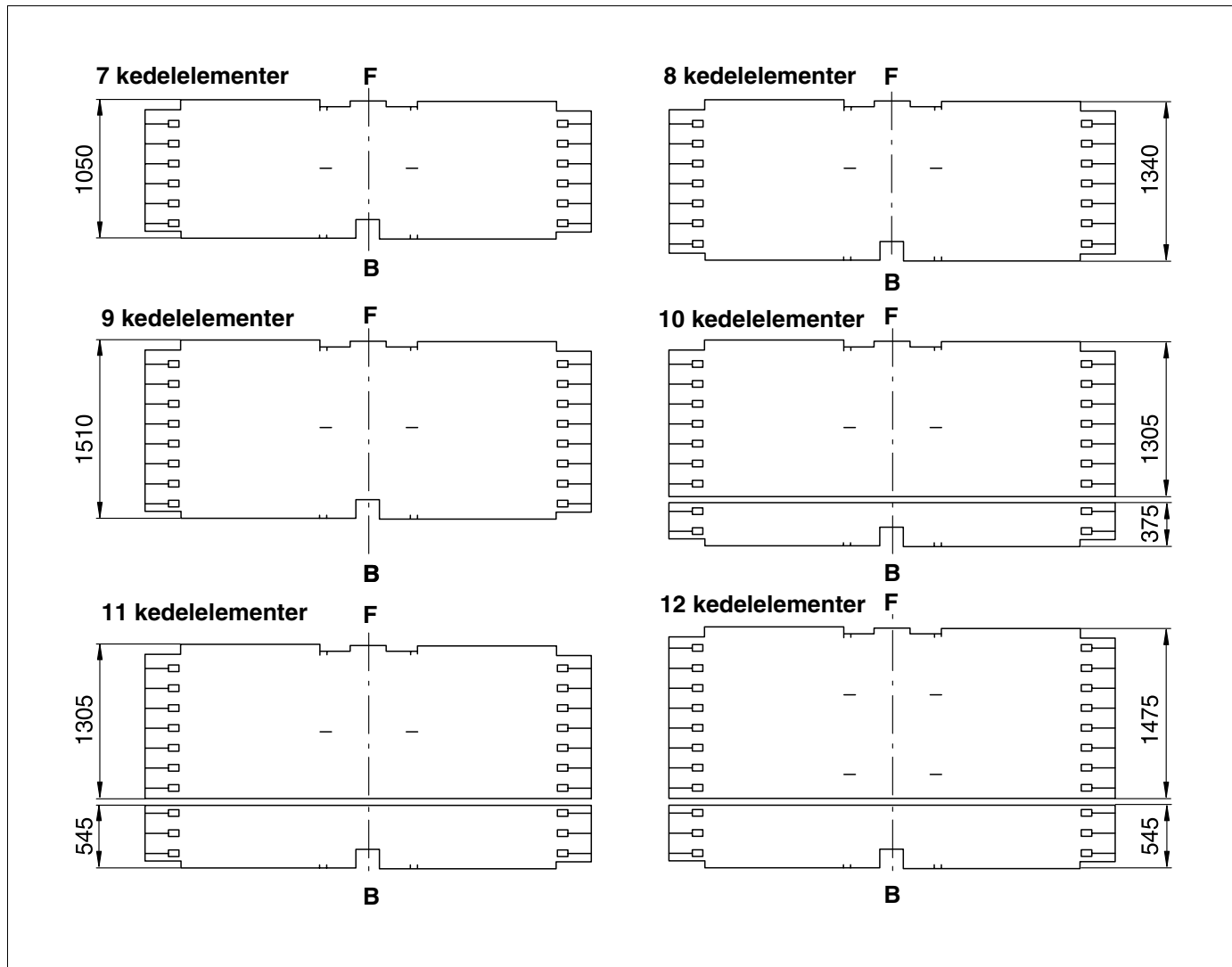


Fig. 42 Isolering til de forskellige kedelstørrelser (mål i mm)

F = for (kedlens forside)

B = bag (kedlens bagside)

- Fastgør den forreste og bageste traverse fornden (fig. 43, pos. 1) med hver to sekskantskruer på de pågældende kedelfødder. Ombukkene på disse traverser skal vende udad.

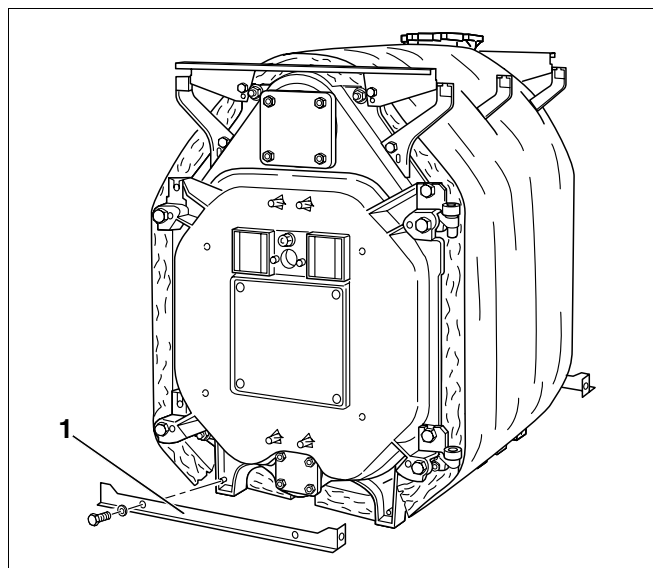


Fig. 43 Montering af nederste traverser

- Monter den firkantede isolering (fig. 44, **pos. 1**) med udskæringerne opad foran over døren.
- Fastgør isoleringen med 3 spændefjedre (fig. 44, **pos. 2**) til kroppens isolering.

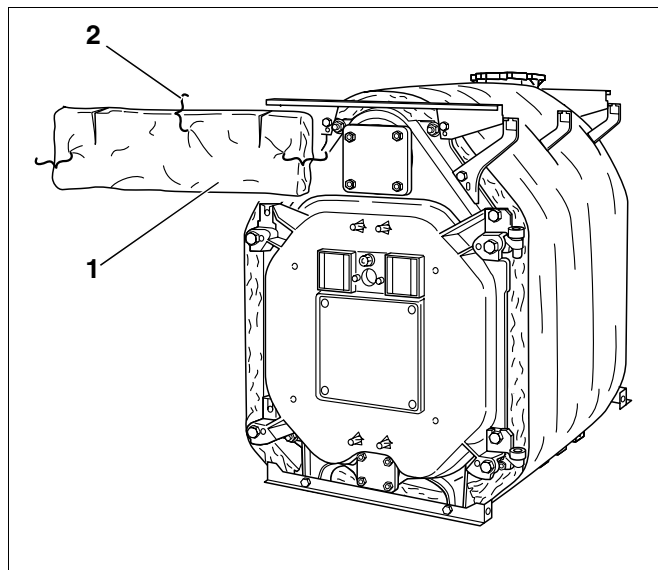


Fig. 44 Montering af forreste isolering

- Skub længdeskinne (fig. 45, **pos. 1 og 2**) med de formonterede skrue ind i konsollernes udsparinger, som beskrevet tidligere, og skru længdeskinne sammen med udsparingerne.

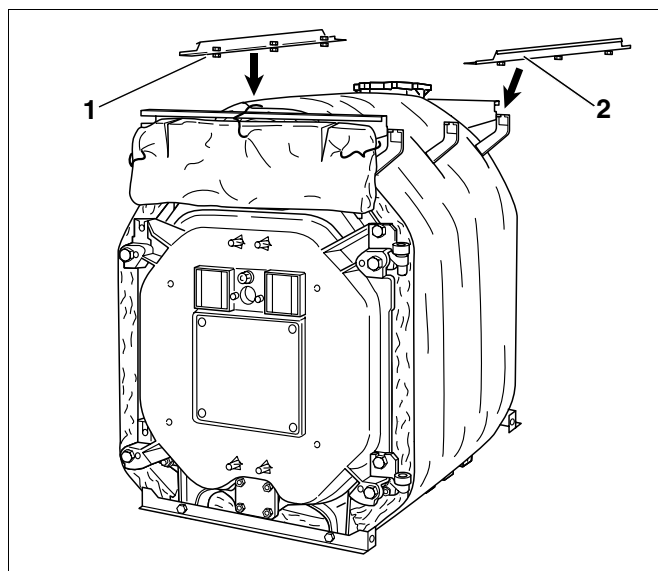


Fig. 45 Montering af længdeskinne

- Skub isoleringen til bagelementet (fig. 46, **pos. 1**) ind over røggasstuds. Udskæringen til returstuds (fig. 46, **pos. 2**) skal vende opad.
- Hægt isoleringen til det bageste element fast på isoleringen til kedelkroppen med fire spændefjedre.
- Luk åbningen under røggasstuds med en spændefjeder (fig. 46, **pos. 3**).

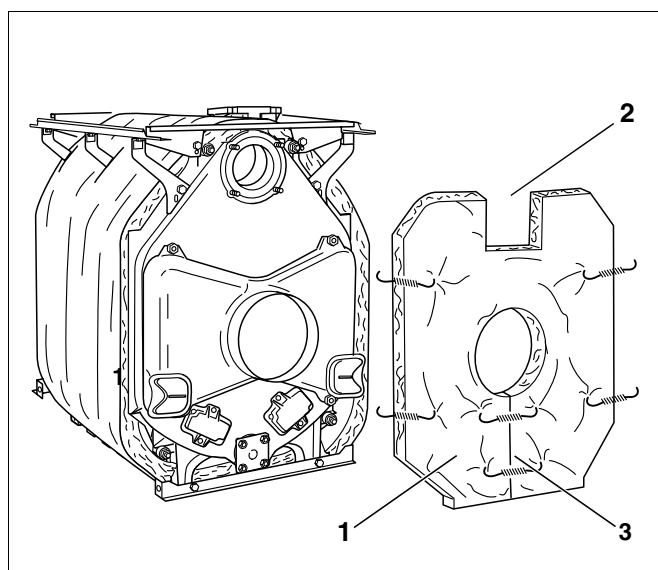


Fig. 46 Montering af isolering på bagelementet

8 Montering af kedelkrop

- Hægt sokkelskinnerne (fig. 47, **pos. 1** og **3**) fast i de nederste traverser med det lange fremspring fremad (fig. 47, **pos. 2**).
- Skru først sokkelskinnerne løst på traverserne med pladeskruer.

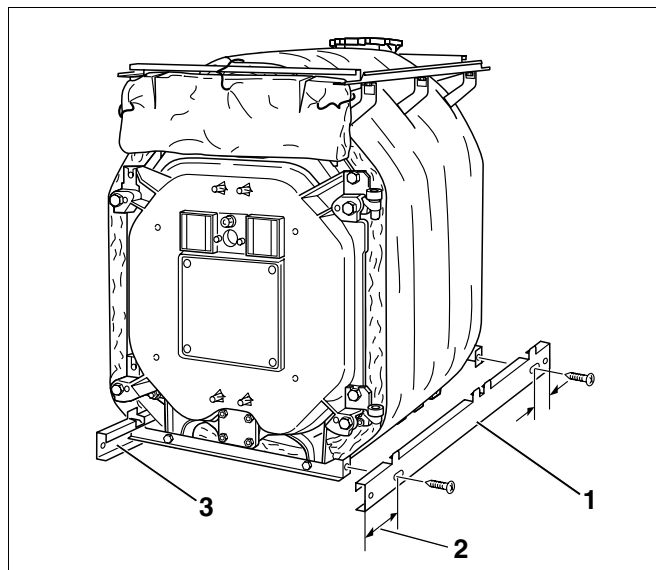


Fig. 47 Montering af sokkelskinner i siden

8.9.4 Montering af sidekapper og topplader

- Monter alle sidevægge som vist på placeringsplanen (fig. 48).

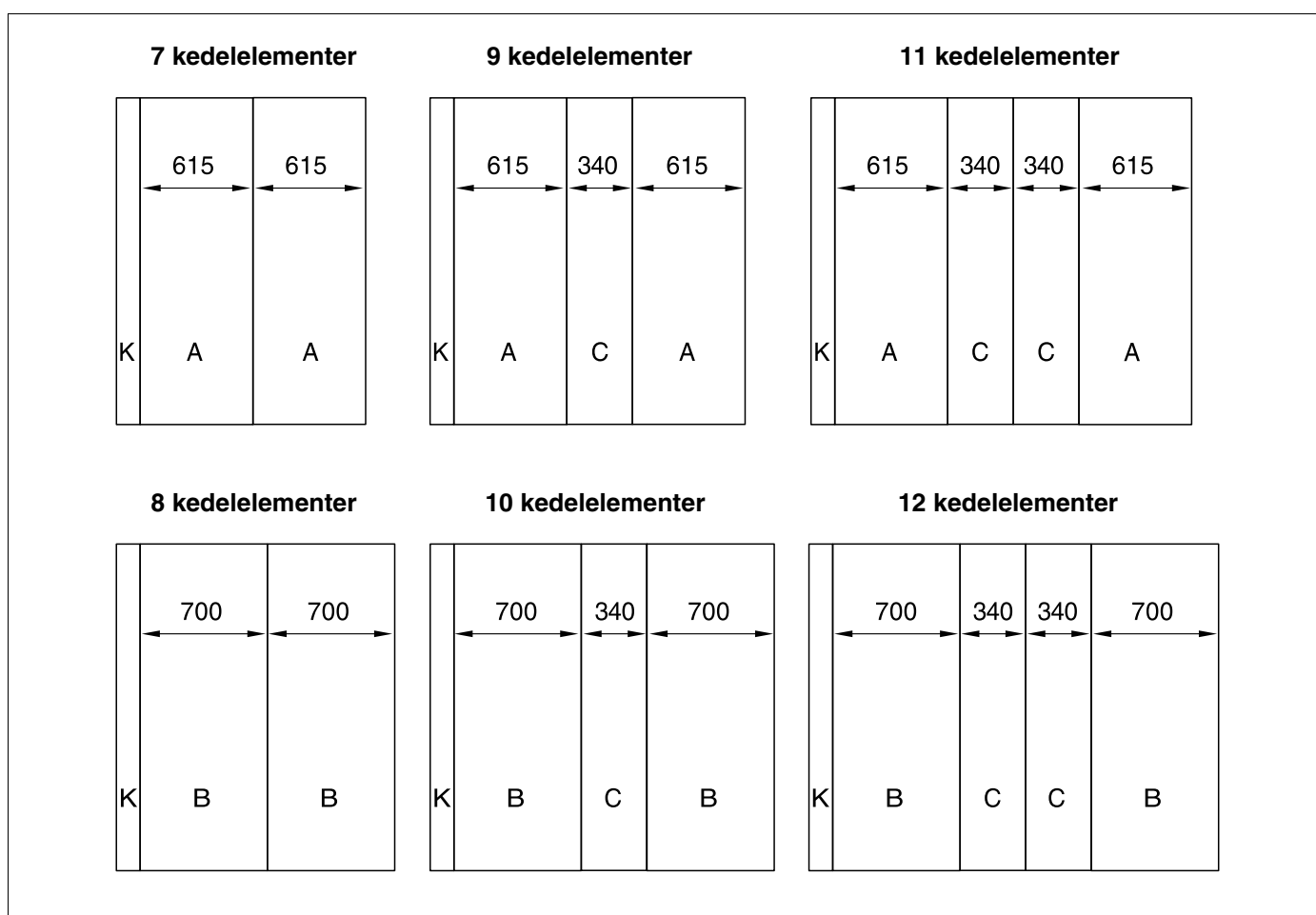


Fig. 48 Placering af delene til sidekapperne ved forskellige kedelstørrelser (mål i mm)

K = låge (110 mm)

Ved montering af delene til sidekapperne skal sidelågerne først monteres på de forreste sidekapper.

- Formonter hængslerne på sidelågerne med 2 pladeskruer i hver.
- Hægt hængslernes kroge (fig. 49, **pos. 1**) på sidelågen fast i udstansningen på den forreste sidekappe, og skru dem fast med pladeskruer.
- Hægt trækfjederen (fig. 49, **pos. 2**) fast i sidekappen og i sidelågen.

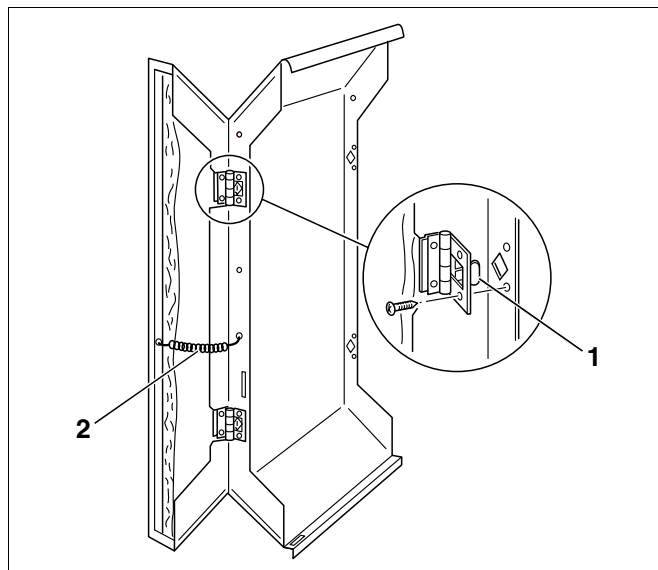


Fig. 49 Montering af sidelåger

- Hægt de forreste sidekapper (fig. 50, **pos. 2**) i venstre og højre side fast forneden i sokkelskinnernes opbukkede lasker (fig. 50, **pos. 1**), og skub dem derefter over længdeskinnernes ombuk foroven.

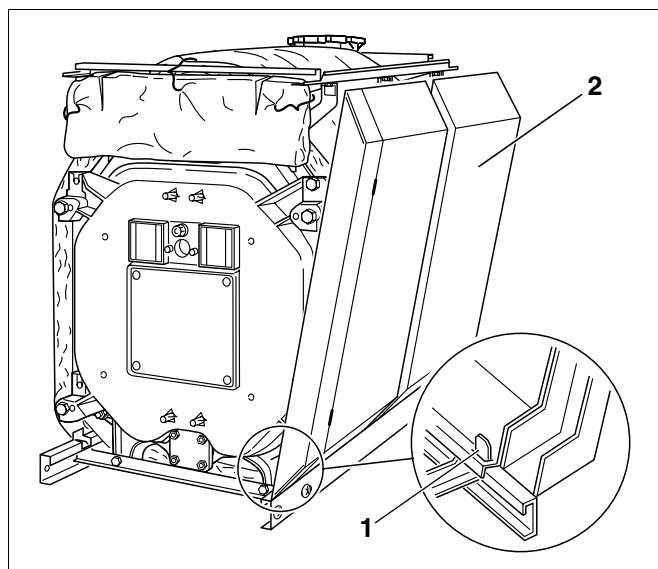


Fig. 50 Montering af delene til sidekapperne

- Når sidekapperne (fig. 51, **pos. 2**) er justeret i det lodrette plan, kan du spænde sokkelskinnernes pladeskruer (fig. 51, **pos. 4**) fast.
- Skub de tværgående sokkelskinner (fig. 51, **pos. 1** og **3**) ind forfra og bagfra i de langsgående sokkelskinner. Afkantningen på tværpladen skal vende nedad og ind mod kedlen (fig. 51).

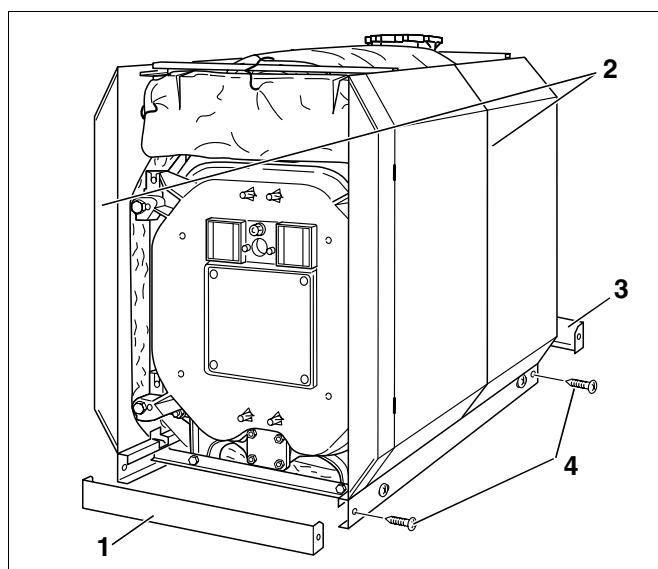


Fig. 51 Montering af sokkelskinner

- Hægt den forreste toplade (fig. 52, **pos. 1**) fast i de forreste sidekapper med de to kroge (fig. 52, **pos. 3**).
- Skru den forreste toplade fast i længdeskinnerne nedefra med de to pladeskruer (fig. 52, **pos. 2**).



ANVISNING TIL BRUGEREN

Før de øvrige toplader lægges på, skal instrumentpanelet monteres, kapillarrøret trækkes hen til følerlommen, og føleren sættes ned i følerlommen (se kapitel 10 "Montering af instrumentpanel" på side 45).

- Skub den midterste toplade med ombukkene (fig. 53, **pos. 1**) ind under den forreste toplade, og læg den ned i sidekappernes render.

- Læg den bageste toplade på sidekapperne med ombukkene og udskæringen til varmekredsfremløbet (fig. 54, **pos. 1**) fremad.

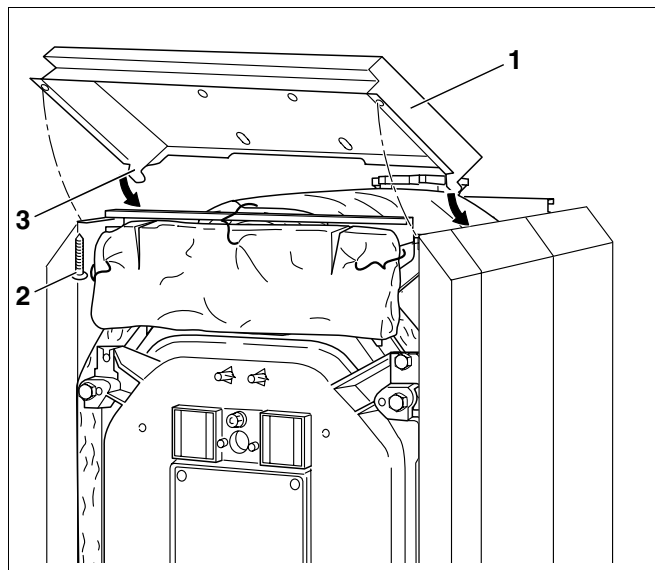


Fig. 52 Montering af forreste toplade

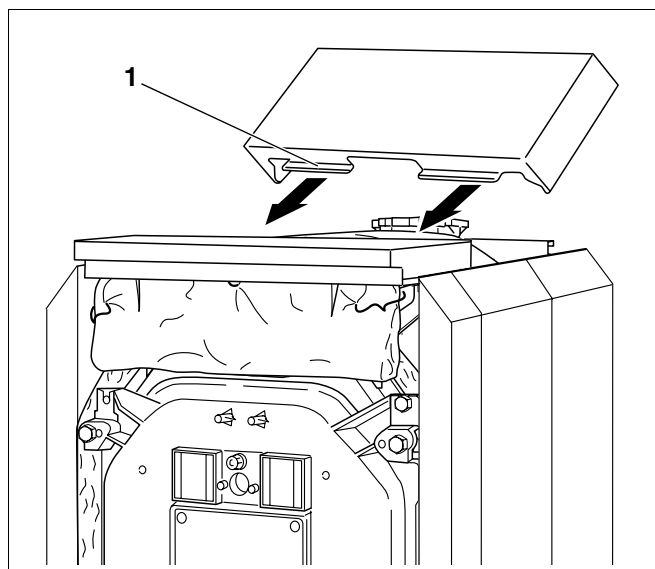


Fig. 53 Montering af den midterste toplade

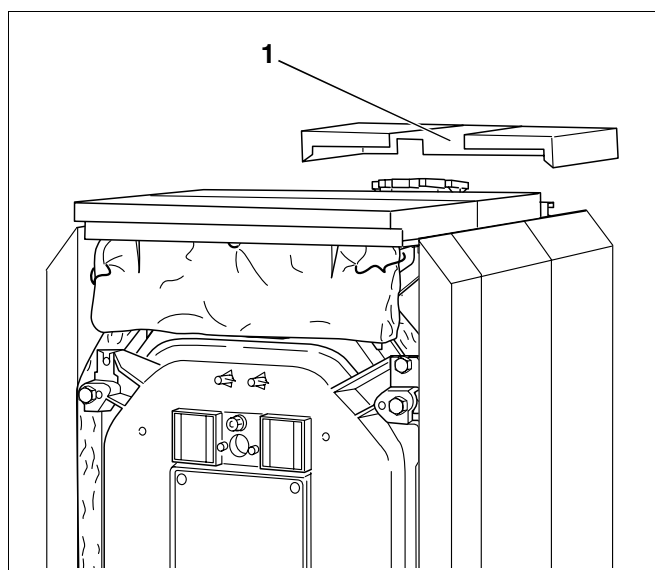


Fig. 54 Montering af den bageste toplade

- Skub den øverste bagkappe ind under den bageste topplade (fig. 55, **pos. 1**), og skru den fast til sidekapperne bagfra med fire pladeskruer (fig. 55, **pos. 2**).

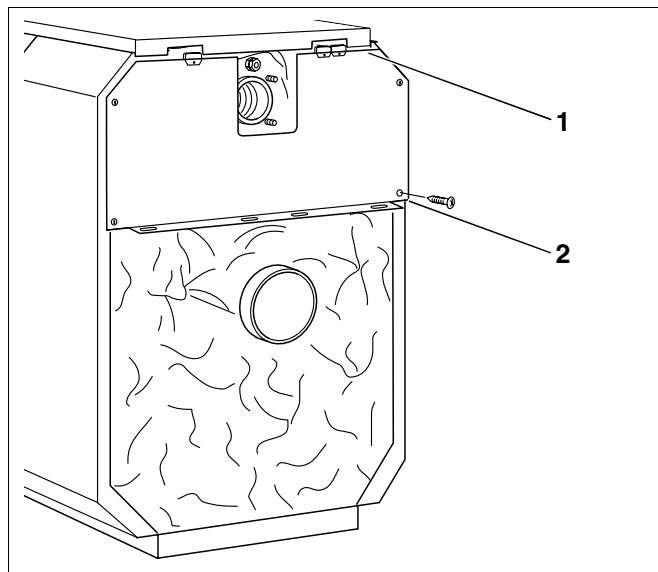


Fig. 55 Montering af den øverste bagkappe

- Sæt snapmøtrikker ind i venstre og højre sidevæg samt ind i delene til bagkappen (fig. 56, **pos. 1, 3, 4 og 8**).
- Hægt de nederste dele til bagkappen i venstre og højre side fast i spalterne på den øverste bagkappes ombuk og i sidekappen (fig. 56, **pos. 5**).
- Fastgør bagkappens dele til sidekapperne med pladeskruer.
- Skru forbindelsespladen (fig. 56, **pos. 2**) fast på bagkappens dele under røggasstudsens med pladeskruer.
- Fastgør kabelgennemføringer af kunststof enten i venstre eller højre side på den øverste bagkappe (fig. 56, **pos. 5 og 6**).

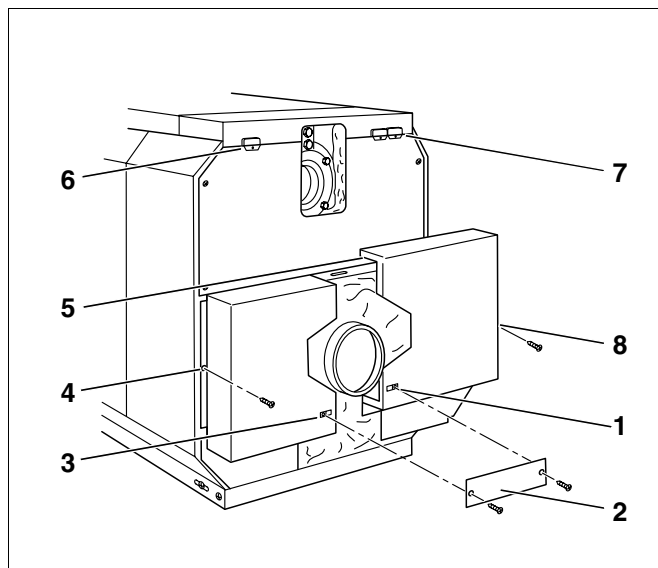


Fig. 56 Montering af bagklappens dele

- Sæt brænderkablet med trækaflastning ind i kabelgennemføringen, så det sidder fast (fig. 57, **pos. 1**).
- Sæt brænderkablet med trækaflastning ind i brænderdørens beklædning.
- Før brænderkablet i ombukket på brænderdørens beklædning opad, og sæt det fast med monteringsbøjlen, så det ikke berører varme dele i kedlen.
- Sæt brænderdørens beklædning på brænderdøren forfra, og skru den fast med fire maskinskruer (fig. 57, **pos. 2 til 5**).
- Før brænderkablet hen til instrumentpanelet kabelgennemføring.

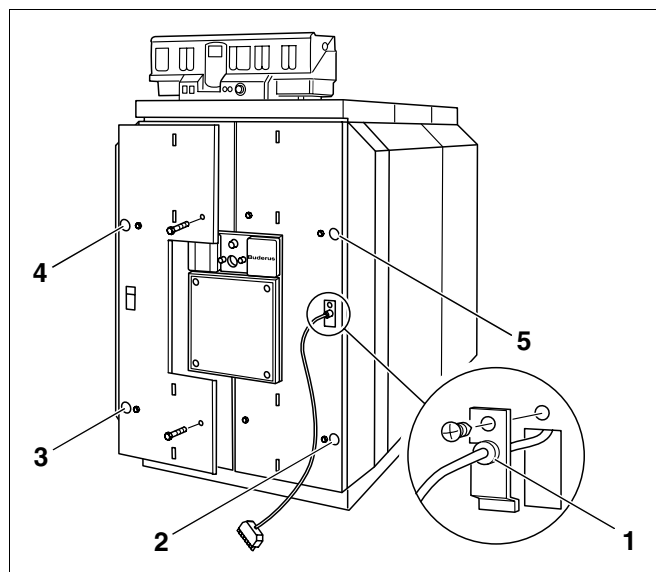


Fig. 57 Montering af brænderdørens beklædning

- Hægt brænderdørens afskærmninger fast i brænderdørens beklædning (fig. 58, **pos. 1 og 2**).
- Klæb typeskiltet fast på højre eller venstre sidevæg alt efter de lokale forhold, så det ses tydeligt.



ANVISNING TIL BRUGEREN

Ved levering af en samlet kedelkrop findes typeskiltet sammen med monterings- og vedligeholdelsesvejledningen i fyrboksen. Ved levering som løse elementer findes typeskiltet i den gennemsigtige lomme på brænderdøren.

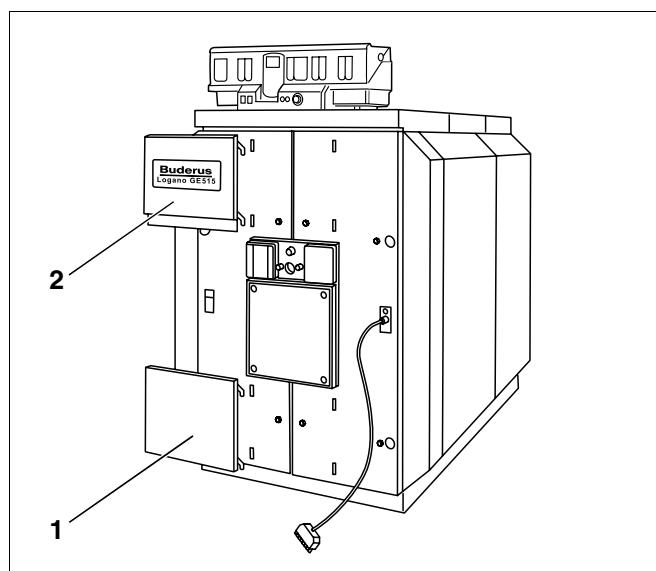


Fig. 58 Montering af dæklåner i brænderdøren

9 Tilslutning til aftræksrør

I dette kapitel forklares, hvordan kedlen sluttes til aftræksrør.

9.1 Montering af røgrørets manchet (tilbehør)



ANVISNING TIL BRUGEREN

Det anbefales at anvende en manchete til røgrøret (fig. 59, **pos. 1**).

- Sæt røgrøret (fig. 59, **pos. 4**) på studsene til røggassen indtil anslag (fig. 59, **pos. 6**).
- Læg manchetten til røgrøret (fig. 59, **pos. 1**) omkring røgrøret (fig. 59, **pos. 4**) og studsene med overlap (fig. 59, **pos. 6**).
- Læg spændebånd (fig. 59, **pos. 5**) omkring røgrørets tæningsmanchet (fig. 59, **pos. 1**). Tryk det ene spændebånd (fig. 59, **pos. 5**) på røggassens studs (fig. 59, **pos. 6**) og det andet på røgrøret (fig. 59, **pos. 4**).
- Spænd spændebåndene (fig. 59, **pos. 5**). Røgrørets manchete (fig. 59, **pos. 1**) skal slutte helt til.



ANVISNING TIL BRUGEREN

- Efterspænd spændebåndene efter behov.

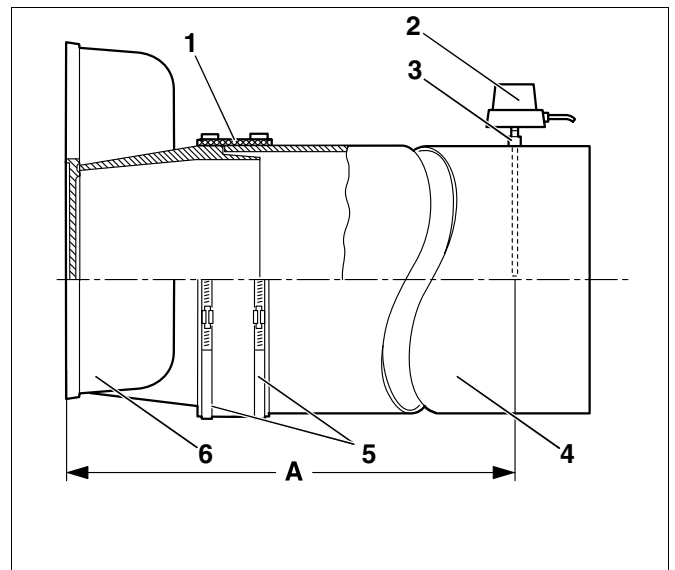


Fig. 59 Montering af røgrør

Pos. 1: Manchete til røgrør

Pos. 2: Røggastemperaturføler

Pos. 3: Muffe

Pos. 4: Røgrør

Pos. 5: Spændebånd

Pos. 6: Røggasse

9.2 Montering af røggasføler (tilbehør)

- Svejs en muffe (fig. 59, **pos. 3**) ind i røgrøret i en afstand fra røgekassen (fig. 59, **pos. 6**) som svarer til 2 x røggasrørets diameter (A).
- Monter røggasføleren (fig. 59, **pos. 2**) i henhold til den separate monteringsvejledning.

10 Montering af instrumentpanel

I dette kapitel forklares, hvordan du monterer en instrumentpanel i 4000-serien og en temperaturfølerpakke.

10.1 Montering af instrumentpanel

På figur 60 er instrumentpanelet og den forreste skærm "A" vist bagfra.

- Løsn de to skruer i bagstykket (fig. 60, **pos. 1**). Løft bagstykket af.
- Sæt instrumentpanelet på. Sæt krogene foran på instrumentpanelet (fig. 60, **pos. 4**) ind i de ovale huller på den forreste topplade (fig. 60, **pos. 5**). Træk instrumentpanelet fremad, og vip den derefter bagud. De elastiske kroge (fig. 60, **pos. 2**) skal gå i indgreb bagest i de firkantede åbninger på den forreste topplade (fig. 60, **pos. 3**).
- Skru instrumentpanelet sokkel på den forreste topplade (fig. 60, **pos. 6**) med to pladeskruer til venstre og højre for kabelgennemføringen (fig. 60, **pos. 7**).

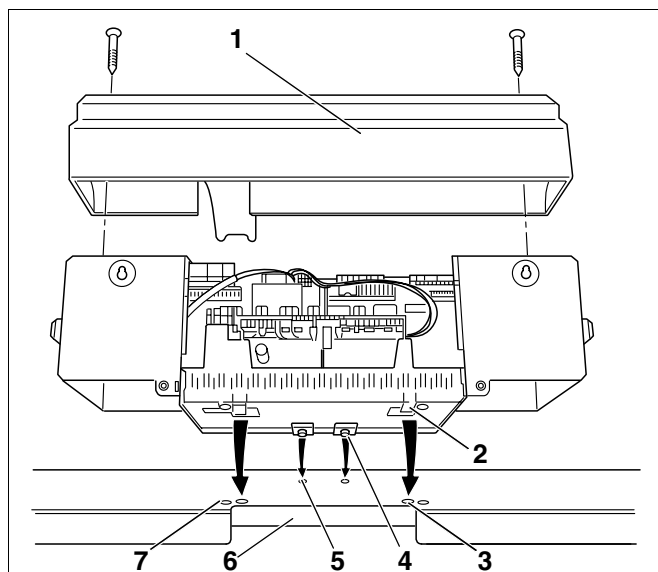


Fig. 60 Montering af instrumentpanel

10.2 Montering af temperaturfølerpakke og brænderkabel



ANVISNING TIL BRUGEREN

Ved tilslutningen af instrumentpanelet skal du være opmærksom på følgende punkter:

- Før kabel- og kapillarrørene omhyggeligt.
 - Undgå at lave knæk på kapillarrørene under føringen.
 - Udfør kun arbejde på varmeanlæggets elsystem, hvis du er kvalificeret til det. Overlad tilslutningen af elsystemet til en elektriker, hvis du ikke selv har kvalifikationer.
 - Overhold de lokale forskrifter.
- Bræk om nødvendigt blanketterne (fig. 61, **pos. 1**) i kabelgennemføringen bagvæg (Logamatic 33xx) ud, eller tag pladen i bagkappen (Logamatic 43xx) af (fig. 61, **pos. 2**).
 - Før kapillarrørene gennem kabelgennemføringen, og rul dem ud i ønsket længde.

Følerlommen er allerede monteret i fremløbsstudsene og tætnet (se kapitel 8.5 "Tætning af følerlomme" på side 26).

Følerpakken, som er tilsluttet instrumentpanelet (tre temperaturfølere, et følerblindstykke Fig. 62, **pos. 1**) indsættes i følerlommen R $\frac{3}{4}$.

- Før kapillarrørsføleren til målestedet i kedlen, før her følerne ind i følerlommen (Fig. 62, **pos. 2**), og fastgør dem med følersikringen (Fig. 62, **pos. 3**).

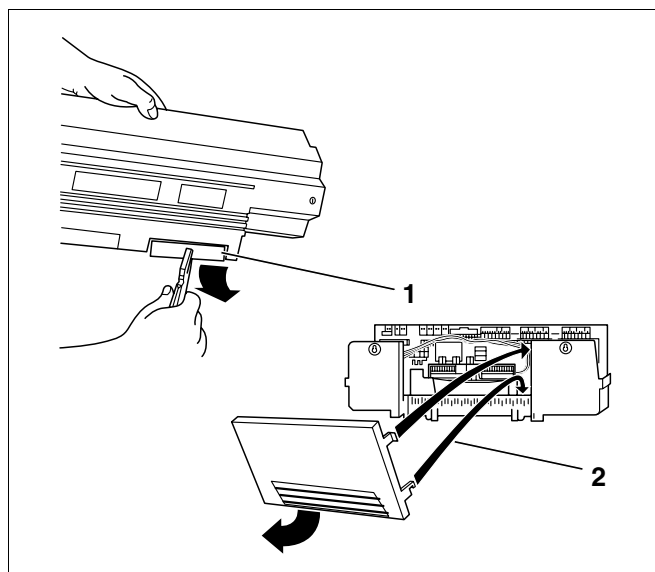


Fig. 61 Klargøring af kabelgennemføring

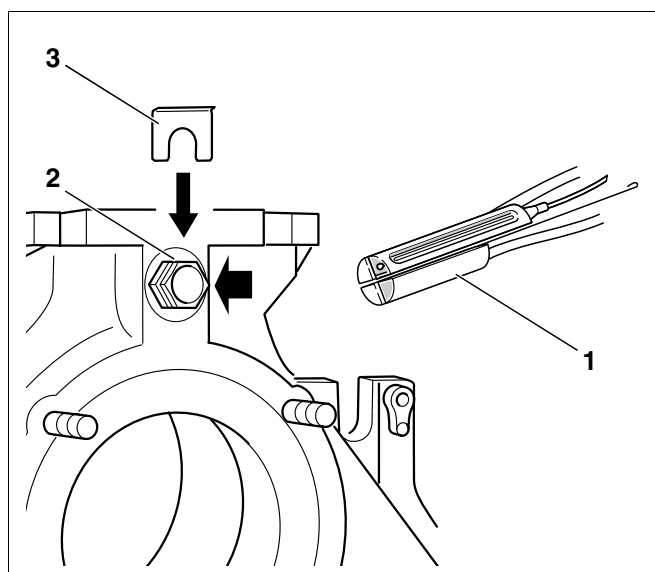


Fig. 62 Montering af temperaturfølerpakke

- Skru kabelgennemføringen (fig. 63, **pos. 1** og **2**) på bagkappen i venstre eller højre side.

Der skal etableres en fast elektrisk tilslutning iht. EN 50165 eller efter den gældende nationale installationsstandard.

- Etabler eltilslutningen i henhold til ledningsdiagrammet. Sørg for, at kabel- og kapillarrørføringen bliver udført omhyggeligt!



ANVISNING TIL BRUGEREN

- Fastspænd alle ledninger med kabelspændebånd.

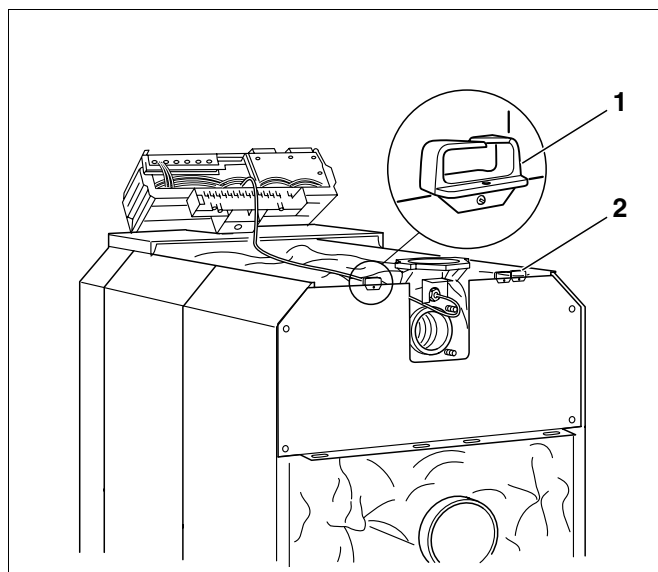


Fig. 63 Elektrisk tilslutning

- Sæt kabelspændebåndene med isat ledning i spændebåndsrammen, og fikser dem ved at vippe fligen over (fig. 64, **pos. 1**).

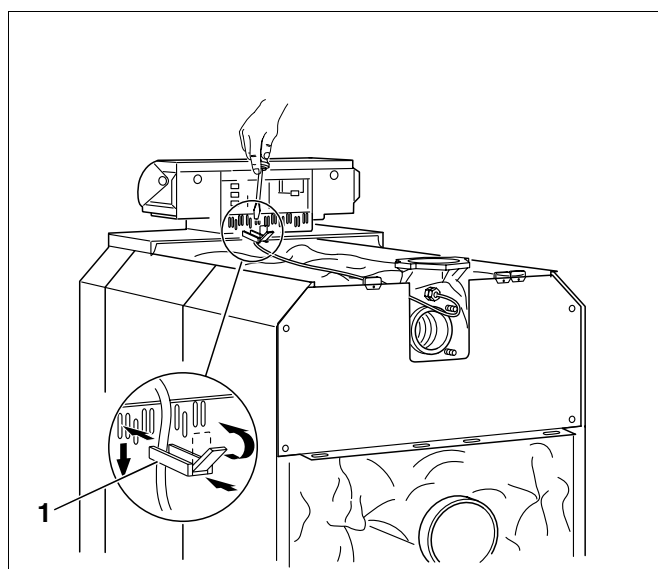


Fig. 64 Fastgørelse af elektriske forbindelsesledninger

- Sæt bagstykket (Logamatic 43xx) fast i spændebåndsrammen med den nederste krog, og tryk derefter ind foroven, indtil krogene i siderne (fig. 61, **pos. 2**) går i indgreb.
- Skru bagstykket (fig. 60, **pos. 1**) fast på instrumentpanelet sokkel igen med to pladeskruer (fig. 65).

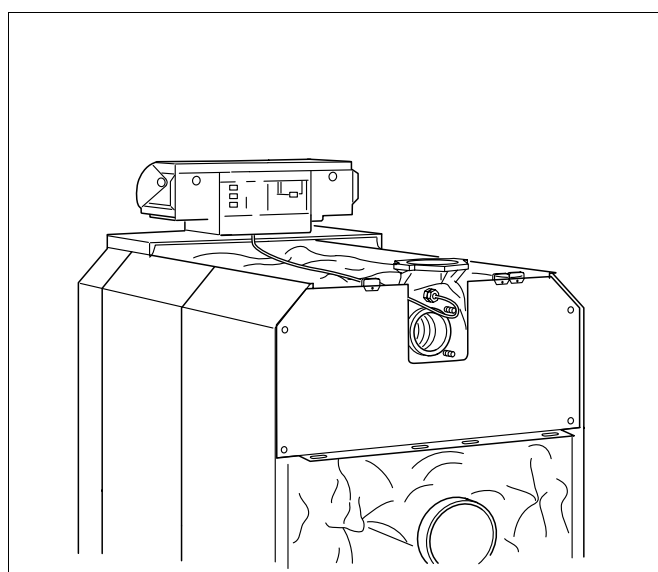


Fig. 65 Kedel med monteret instrumentpanel

11 Montering af brænder

I dette kapitel forklares princippet i monteringen af brænderen.



SKADE PÅ ANLÆGGET

på grund af forkert brænder.

FORSIGTIG! ● Isæt kun en brænder, der opfylder de tekniske forudsætninger for Logano GE515 (se kapitel 4 "Tekniske data" på side 9).

- Luk brænderdøren, og lås den med 4 maskinskrue (M16 x 140) (se kapitel 8.8 "Montering af beslag og brænderdør", Fig. 32, **pos. 3** til **6**). Krydsspænd maskinskrue ensartet.
- Udbor eller udskær et hul i stålpladen (fig. 66, **pos. 1**), som passer til den nødvendige brænderrørsdiameter (Ø maks. 270 mm). Bor huller til fastgørelse af brænderen efter brænderflangens hulmønster.



ANVISNING TIL BRUGEREN

Forborede brænderplader (tilbehør) kan rekvireres ved henvendelse til Buderus.

- Skru brænderpladen fast på brænderdøren (tættes med GP-tætningssnor Ø 10 mm).
- Skru brænderen fast på brænderpladen.
- Udskær isoleringsringe i overensstemmelse med brænderrørets diameter (fig. 66, **pos. 2**).
- Udfyld den tilbageblevne spalte mellem brænderdørens isolering og brænderrøret (fig. 66, **pos. 4**) med de tilpassede isoleringsringe (fig. 66, **pos. 3**).
- Forbind inspektionshullets afblæsningstilslutning med brænderen, så inspektionsglasset holdes fri for aflejringer.

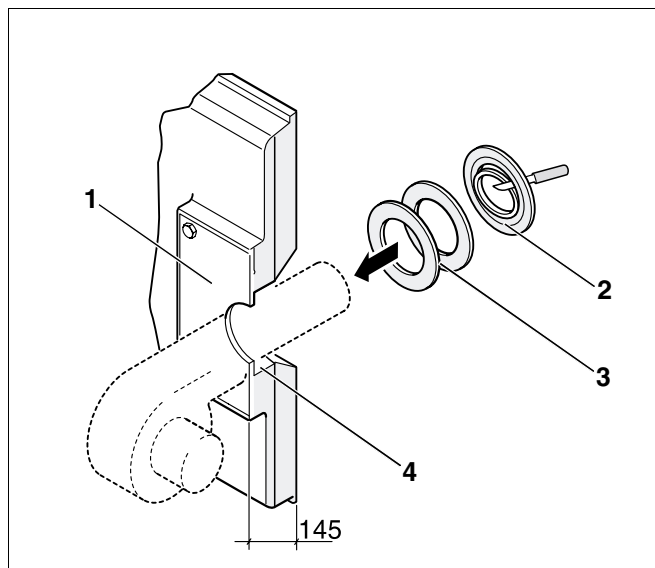


Fig. 66 Montering af brænder (mål i mm)

12 Ibrugtagning af anlægget

Instrumentpaneler i 4000-serien kan sluttes til Logano GE515. Ibrugtagning af de forskellige typer instrumentpaneler forløber identisk.



SKADE PÅ KEDLEN

på grund af kraftig støvansamling.

- FORSIGTIG!**
- Afbryd brænderen ved kraftig forekomst af støv, f.eks. på grund af ombygning i opstillingsrummet.

- Udfyld ibrugtagningsprotokollen (se kapitel 12.6 "Ibrugtagningsprotokol" på side 53).

12.1 Påfyldning af anlægget



SKADER PÅ ANLÆGGET

på grund af temperaturspændinger.

- FORSIGTIG!**
- Under drift må varmeanlægget kun påfyldes via påfyldningshanen i varmeanlæggets rørsystem (returløb).

Følgende tabel skal altid følges for at opnå den rigtige brug og behandling af påfyldnings- og efterfyldningsvandet.

Tabellen er et uddrag af arbejdsbladet K8 "Vandbehandling i forbindelse med varmeanlæg" fra Buderus' salgskatalog.

Anlægsvandets pH-værdi stiger efter påfyldning af anlægget. Efter 3-6 måneder (ved den første service) skal det kontrolleres, om pH-værdien i opvarmningsvandet har indstillet sig.

Total kedeleffekt i kW	Ca (HCO ₃) ₂ -koncentration i påfyldnings- og efterfyldningsvandet i mol/m ³	Maksimal påfyldnings- og efterfyldningsvandmængde V _{max} i m ³	Opvarmningsvandets pH-værdi
100 < Q ≤ 350	≤ 2,0	V _{max} = 3 x anlæggets volumen	8,2–9,5
350 < Q ≤ 1000	≤ 1,5		
100 < Q ≤ 350	> 2,0	V _{max} = 0,0313 · $\frac{Q(\text{kW})}{\text{Ca}(\text{HCO}_3)_2 \left(\frac{\text{mol}}{\text{m}^3}\right)}$	8,2–9,5
350 < Q ≤ 1000	> 1,5		

Tab. 1 Krav vandkvalitet

12.2 Klargøring af anlægget til drift

Ved ibrugtagningen skal du være opmærksom på følgende punkter:

- Udluft varmeanlægget via radiatorerne før ibrugtagningen.
- Kontrollér, at retarderne er lagt rigtigt i (se kapitel 8.8.5 "Ilægning af retardere" på side 32).

12.3 Ibrugtagning af instrumentpanelet

Læs i dokumentationen til den anvendte instrumentpanel i 4000-serien, hvordan instrumentpanelet tages i drift.

12.4 Ibrugtagning af brænderen

- Følg monterings- og vedligeholdelsesanvisningen til brænderen, når denne sættes i drift.
- Udfyld ibrugtagningsprotokollen i dokumentationen til brænderen.

Hvis du ved målingerne til ibrugtagningsprotokollen konstaterer, at røggastemperaturen er for lav til skorstenen (fare for kondensatdannelse), kan du hæve røggastemperaturen (se kapitel 12.5 "Hævning af røggastemperaturen" på side 51).

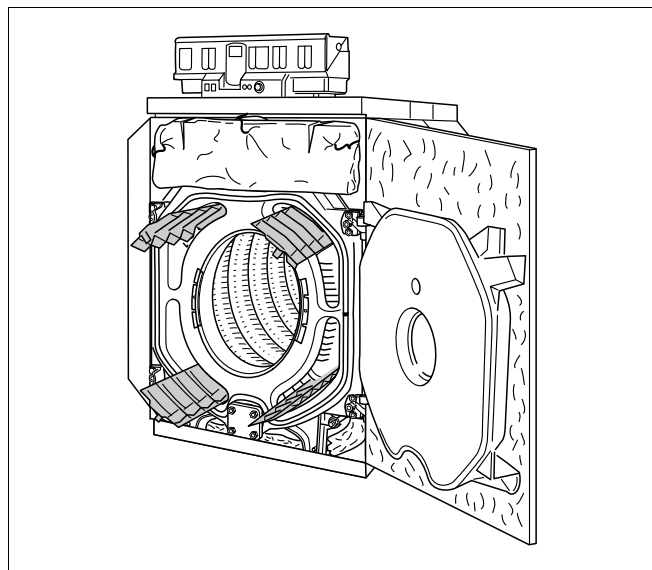


Fig. 67 Kontrol af retardernes position

12.5 Hævning af røggastemperaturen

Røggastemperaturen ligger ved en ny kedel med en kedelvandstemperatur på 80 °C, og indstilling (i forhold til nominel ydelse) afhængig af kedelstørrelsen på ca. 160-180 °C.

I totinsdrift er røggastemperaturen tilsvarende lavere.

Ved at fjerne spærrepladerne og retarderne enkeltvis eller i kombination kan en yderligere stigning i røggastemperaturen opnås.



ANVISNING TIL BRUGEREN

Ved den fremgangsmåde skal en ændring af spærrepladerne betragtes som sidste mulighed, da en reducere af spærrepladerne ikke senere kan laves om.

- Tag kedlen ud af drift som beskrevet i betjeningsvejledningen.

Røggastemperaturen kan forhøjes ved hjælp af de nedenfor beskrevne foranstaltninger.

12.5.1 Fjernelse af retarderne

På kedelstørrelserne 7-11 (240-455 kW) kan der opnås en forhøjelse af røggastemperaturen ved **parvis** udtagning af de øverste eller de nederste retardere.

12.5.2 Fjernelse af spærreplader

Du kan hæve røggastemperaturen betydeligt ved at afmontere spærrepladerne.

- Løsn unbrakoskruen i spærrepladen, og tag spærrepladerne i venstre og højre side ud (fig. 68, pos. 1 og 2).

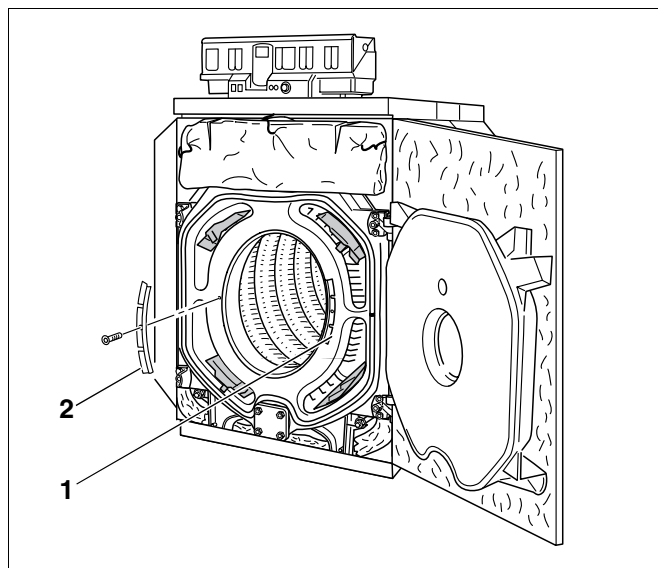


Fig. 68 Spærrepladernes placering

12.5.3 Mindre hævnning af røggastemperaturen

- Løsn unbrakoskruen (fig. 69, **pos. 3**) i spærrepladen, og tag spærrepladerne i venstre og højre side ud (fig. 68, **pos. 1 og 2**).
- Læg spærrepladerne på et underlag, så der er luft under indhakkene (fig. 69, **pos. 1 og 2**). Slå med en hammer et segment af den venstre og den højre spærreplade.
- Skru spærrepladerne fast på det forreste element igen med unbrakoskruerne.
- Hvis den opnåede forhøjelse af røggastemperaturen ikke er tilstrækkelig, kan segment nr. 2 på spærrepladerne fjernes på samme måde, eller pladerne kan, som beskrevet ovenfor, fjernes helt.

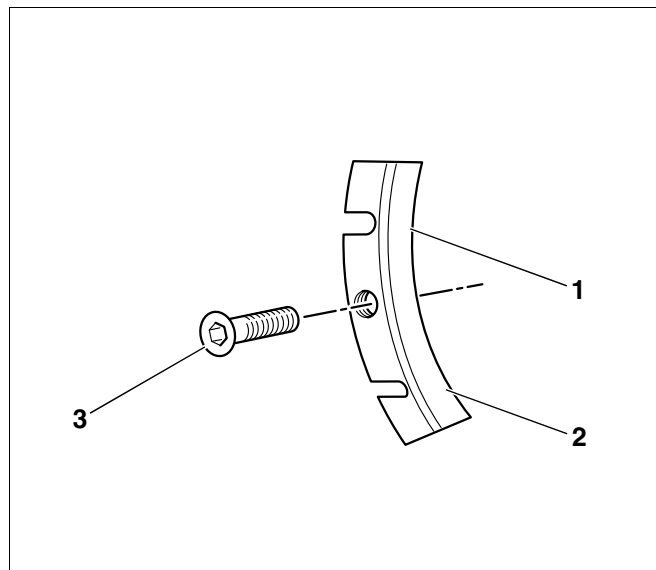


Fig. 69 Spærreplade

12.6 Ibrugtagningsprotokol

Logano GE515 kan bruges med en olie- eller gasbrænder. Udfyld ibrugtagningsprotokollen omhyggeligt for den enkelte olie- eller gasbrænder ved ibrugtagningen.

- Underskriv de arbejdsopgaver, der er udført i forbindelse med ibrugtagningen, og skriv datoen.

Ibrugtagningsarbejde	Side (enkelte arbejdsstrin)	Bemærkninger (underskrift)
1. Fylde vand på varmeanlægget	side 49	
2. Udlufte varmeanlægget via radiatorerne		
3. Udføre tæthedskontrol	side 27	
4. Kontrollere retardernes position	side 50 side 32	
5. Sætte instrumentpanelet i drift	side 50	
6. Sætte brænderen i drift	Se dokumentationen til brænderen	
7. Kontrollere røggastemperatur	side 51	
8. Informere brugeren, udlevere teknisk dokumentation		
9. Bekræfte faglig korrekt ibrugtagning		
Firmastempel/underskrift/dato		



ANVISNING TIL BRUGEREN

- Indfør det anvendte brændstof i tabellen (se betjeningsvejledningen "Forord", side 2).

13 Afbrydelse af anlægget

Instrumentpaneler i 4000-serien kan sluttes til Logano GE515. Afbrydelse af de forskellige typer instrumentpaneler forløber identisk.



SKADER PÅ ANLÆGGET

på grund af frost.

FORSIGTIG!

Varmeanlægget kan fryse til, når det ikke er i drift, f.eks. på grund af en driftsfejl.

- Beskyt anlægget mod tilfrysning, hvis der er risiko for frost. Dette gøres ved at aftappe opvarmningsvandet på det laveste punkt i anlægget via tømningshanen. Samtidig skal udlufteren på anlæggets højeste punkt være åbnet.

13.1 Afbrydelse af anlægget via instrumentpanelet

Sæt kedlen ud af drift via instrumentpanelet. Når instrumentpanelet tages ud af drift, kobles brænderen også automatisk fra.

- Luk for brændstofførslen.

13.2 Afbrydelse af anlægget i nødstilfælde



ANVISNING TIL BRUGEREN

- Anlægget må kun i nødstilfælde afbrydes med sikringen i fyrrummet eller med hovedafbryderen.

I andre faresituationer skal du straks lukke for hovedventilen til brændstofførslen og afbryde spændingen med sikringen i fyrrummet eller på hovedafbryderen.

- Luk for brændstofførslen.

14 Eftersyn og service på anlægget

14.1 Generelle anvisninger

Tilbyd kunden en aftale om årligt eftersyn og service efter behov. I kapitel 14.6 "Eftersyns- og serviceprotokol" på side 62 er beskrevet, hvad en aftale om årligt eftersyn og service efter behov skal indeholde.



LIVSFARE

på grund af eksplosive gasser.

- ADVARSEL!**
- Udfør kun arbejde på gasførende komponenter, hvis du har autorisation til et sådant arbejde.



ANVISNING TIL BRUGEREN

Reservedele kan bestilles ud fra Buderus' reservedelskatalog.

14.2 Hvorfor er regelmæssig vedligeholdelse vigtig?

Formålet med at yde regelmæssig service på kundens anlæg er:

- at opnå en høj virkningsgrad og drive anlægget økonomisk (lavt brændstofforbrug),
- at opnå høj driftssikkerhed,
- at holde et højt niveau for miljøvenlig forbrænding.

14.3 Rengøring af kedlen med rensbørster

- Afbryd strømmen til anlægget (se kapitel 13 "Afbrydelse af anlægget" på side 54).
 - Sæt driftskontakten (fig. 70, **pos. 1**) på instrumentpanelet i stilling "0".
 - Luk for brændstoffilførslen.
-
- Løsn de fire maskinskruer, som holder brænderdøren fastspændt på det forreste element (fig. 71, **pos. 1 til 4**).
 - Åbn brænderdøren helt.

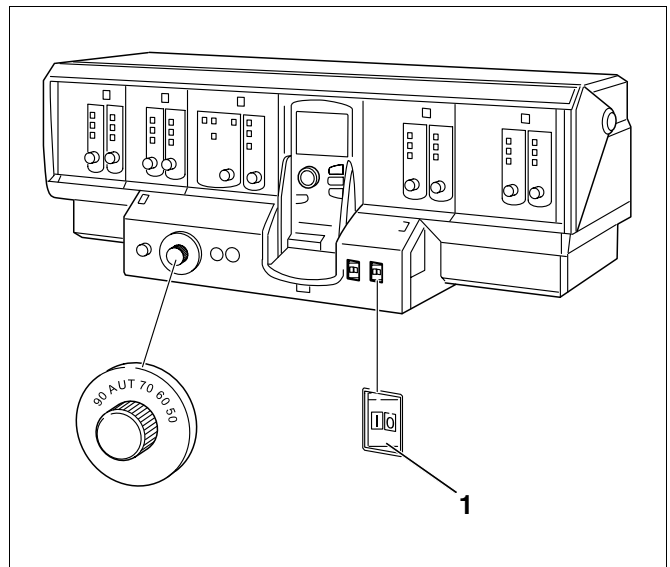


Fig. 70 Eksempel vist med Logamatic 4311

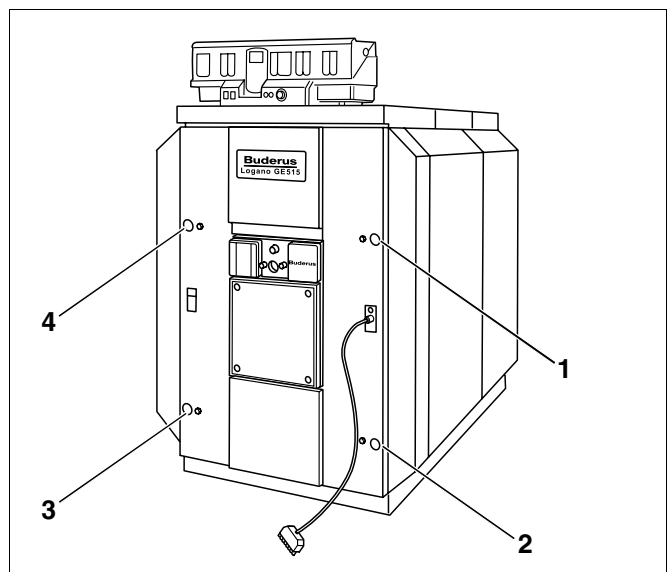


Fig. 71 Brænderdørens montering

- Løft retarderne frem og ud af røgslagene (fig. 72, pos. 1 til 4).



ANVISNING TIL BRUGEREN

Kedelstørrelsen 510 med 12 kedelelementer er ikke bestykket med retardere. Retardere isættes ved kedelstørrelserne 240-455 med 7-11 kedelementer (se kapitel 8.8.5 "Ilægning af retardere" på side 32).

De forskellige typer børster (tilbehør), som tilbydes fra Buderus, vises på Fig. 73.

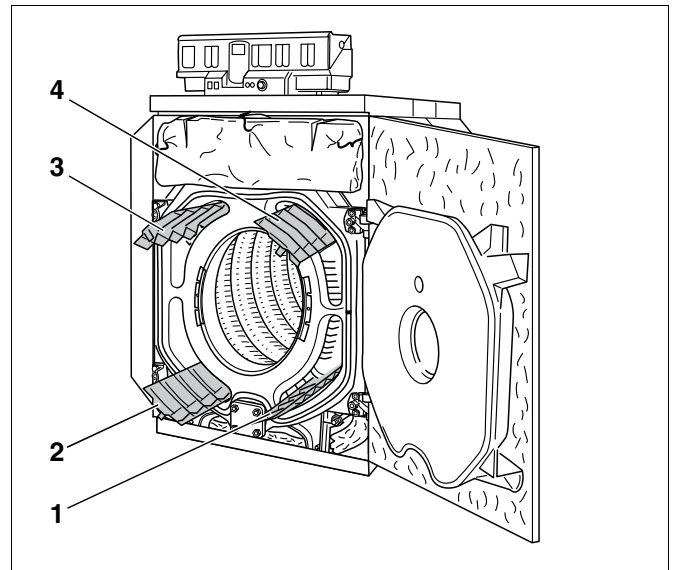


Fig. 72 Udtagning af retardere

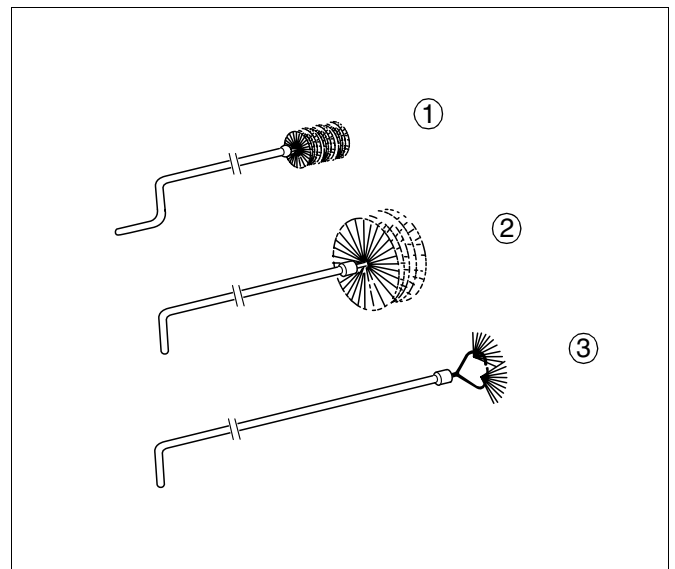


Fig. 73 Renserbørster

- Røgslagene skal renses med rensbørsterne 1 og 2 fra forenden mod bagenden (fig. 74, pos. 1 og 3).
- Fyrboksbagvæggen skal renses med rensbørste 3.
- Resten af fyrboksen (fig. 74, pos. 2) skal renses med rensbørste 2.

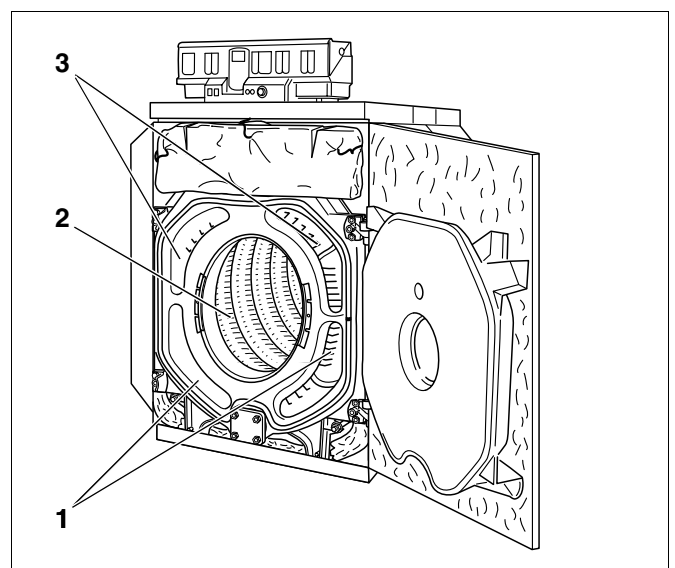


Fig. 74 Rengøring af røgslag

- Løsn de to pladeskruer på forbindelsespladen, og tag forbindelsespladen af.
- Fjern de to pladeskruer i venstre og højre side af den nederste del af bagkappen.
- Løft de nederste dele af bagkappen lidt, og løft dem af bagud.
- Løsn spændefjederen under røggasstudsens, vip isoleringen op, og fastgør den med spændefjederen (fig. 75, **pos. 1**).
- Tag rensedækslerne på det bageste element (fig. 75, **pos. 2**) og røggassen (fig. 75, **pos. 3**) af.
- Fjern de løsnede forbrændingsrester fra fyrboksen, røgslagene og røggassen.
- Kontrollér tætningssnorene ved renseåbningerne og brænderdøren. Defekte eller hårde tætningssnore skal udskiftes.

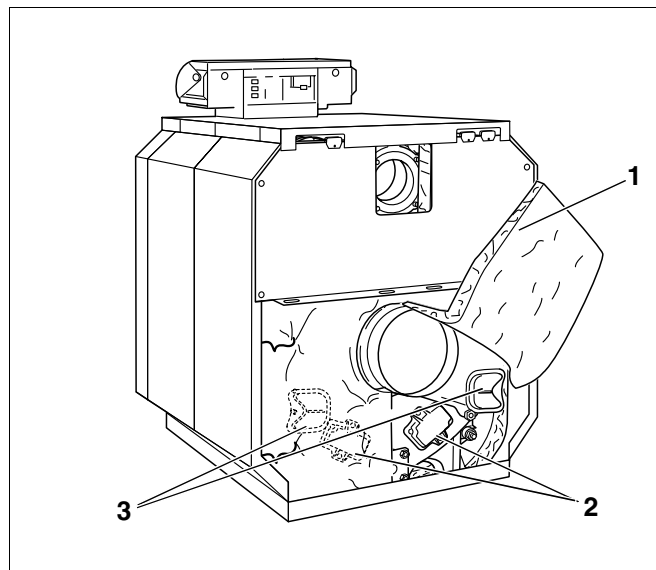


Fig. 75 Afmontering af rensedæksler



ANVISNING TIL BRUGEREN

Nye tætningssnore kan bestilles i vores afdelinger.

- Rengør retarderne med rensbørsterne.
- Læg retarderne ind i røgslagene. (se kapitel 8.8.5 "Ilægning af retardere" på side 32).
- Fastgør rensedækslerne, og luk brænderdøren. Spænd skruerne ensartet.
- Vip isoleringen til bagelementet ned, og træk den sammen med spændefjederen under røggasstudsens (fig. 76, **pos. 1**).
- Hægt de nederste dele til bagkappen i venstre og højre side fast i spalterne på den øverste bagkappes ombuk og i sidekappen, og skru forbindelsespladen under røggasstudsens fast på de nederste dele af bagkappen.

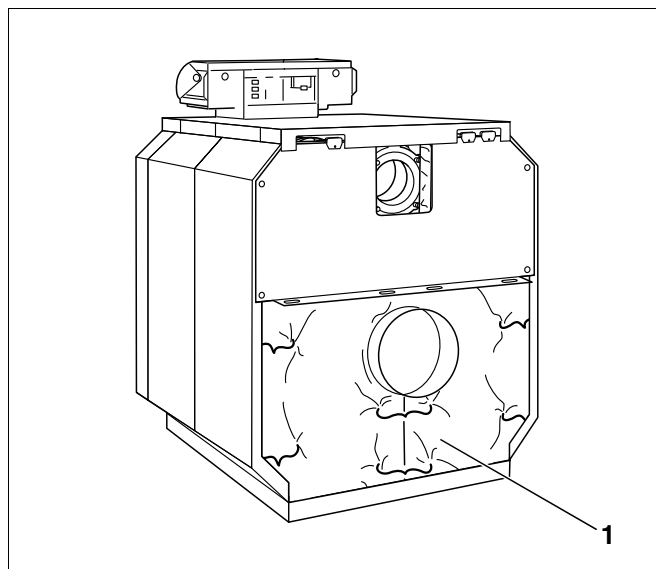


Fig. 76 Sammentrækning af isoleringen til bagelementet.

14.4 Vådrensning af kedlen

Anvend til vådrensning et rensmiddel, der svarer til typen af tilsmudsning.

Fremgangsmåden ved vådrensning er den samme som beskrevet for rensning med rensbørsterne (se kapitel 14.3 "Rensning af kedlen med rensbørster" på side 56).



ANVISNING TIL BRUGEREN

- Ved vådrensning (kemisk rensning) skal betjeningsvejledningen til rengøringsudstyret og til rensmidlet overholdes.
Under visse omstændigheder kan fremgangsmåden ved vådrensning afvige fra den her beskrevne.
- Vælg et rensmiddel, der svarer til typen af tilsmudsning (tilsodning eller skorpedannelse).
- Dæk instrumentpanelet til med plastik; der må ikke trænge spraymiddel ind i instrumentpanelet.
- Sprøjt rensmiddel jævnt ind i røgslagene ovenfra.
- Opvarm kedlen til en kedelvandstemperatur på mindst 70 °C.
- Børst røgslagene igennem.

14.5 Kontroller vandtrykket i anlægget

Generelt skelnes der mellem åbne og lukkede anlæg. I praksis installeres sjældent åbne anlæg. Derfor forklares med udgangspunkt i det lukkede anlæg, hvordan du kan kontrollere vandtrykket.

Åbne anlæg

Ved åbne anlæg skal hydrometerviseren (fig. 77, **pos. 1**) stå inden for den røde markering (fig. 77, **pos. 3**).

Lukkede anlæg

Ved lukkede anlæg skal manometerviseren (fig. 78, **pos. 2**) stå inden for den grønne markering (fig. 78, **pos. 3**). Den røde viser (fig. 78, **pos. 1**) på manometeret skal indstilles til det tryk, der kræves til anlægget.

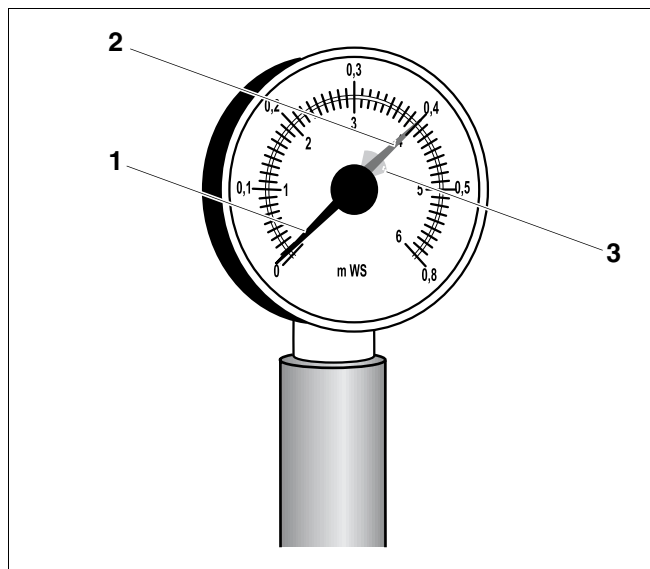


Fig. 77 Hydrometer til åbne anlæg

Pos. 1: Hydrometerviser

Pos. 2: Grøn viser

Pos. 3: Rød markering

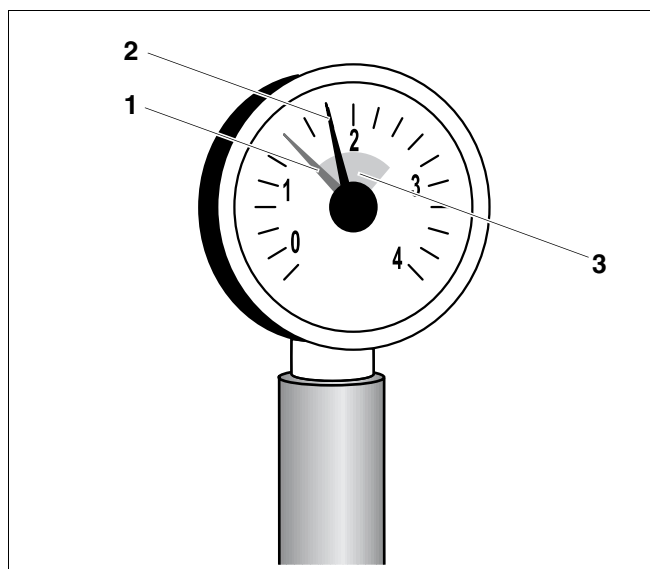


Fig. 78 Manometer til lukkede anlæg

Pos. 1: Rød viser

Pos. 2: Manometerviser

Pos. 3: Manometer



ANVISNING TIL BRUGEREN

- Etabler det driftstryk, der kræves til anlægget.

- Indstil manometerviseren tilsvarende.
- Kontrollér vandtrykket i anlægget.



SKADER PÅ ANLÆGGET

på grund af hyppig efterfyldning.

FORSIGTIG!

Hvis anlægget ofte skal efterfyldes med vand, kan anlægget, afhængigt af vandets beskaffenhed, beskadiges af korrosion og tilkalkning.

- Sørg for, at varmeanlægget er udluftet.
- Kontrollér varmeanlægget for tæthed og ekspansionsbeholderen for funktionsevne.

Hvis manometerviseren (fig. 78, **pos. 2**) underskrider den grønne markering (fig. 78, **pos. 3**), er anlæggets vandtryk for lavt. Fyld varmeanlægget op med efterfyldningsvand (se kapitel 12.1 "Påfyldning af anlægget" på side 49).



SKADER PÅ ANLÆGGET

på grund af temperaturspændinger.

- FORSIGTIG!**
- Fyld ikke vand på varmeanlægget via kedlens KPT-hane, mens anlægget er i drift, men kun via påfyldningshanen i varmeanlæggets rørsystem (returløb).
 - Fyld efterfyldningsvandet i varmeanlægget via påfyldningshanen i varmesystemets rørsystem (returløb).
 - Udluft varmeanlægget.
 - Kontrollér vandtrykket igen.

14.6 Eftersyns- og serviceprotokol

Eftersyns- og serviceprotokollerne giver et overblik over, hvilke eftersyns- og servicearbejder der skal udføres.

Udfyld protokollen ved eftersyn og service.

- Underskriv de arbejdsopgaver, der er udført, og skriv datoen.

Eftersyn	Side (enkelte arbejdsstrin)	Bemærkninger
1. Kontrollere anlæggets generelle tilstand		
2. Foretage visuel kontrol og kontrol af anlæggets funktion		
3. Kontrollere brændstof- og vandførende dele for: <ul style="list-style-type: none"> – tæthed – synlig korrosion – ældning 		
4. Kontrollere fyrboks og varmefflade for snavs – anlægget afbrydes i den forbindelse	side 56	
5. Kontrollere brænderens funktion	Se dokumentationen til brænderen	
6. Kontrollere røggasføringens funktion og sikkerhed	Se dokumentationen til brænderen	
7. Kontrollere vandtryk og trykekspressionsbeholderens fortryk ved lukkede anlæg	side 60	
8. Kontrollere vandtryk og fortryk ved åbent anlæg	side 60	
9. Kontrollere varmtvandsbeholderens og anodens funktion	Se dokumentationen til varmtvandsbeholderen	
10. Kontrollere behovsafstemte indstillinger på instrumentpanelet	Se dokumentationen til instrumentpanelet	
11. Foretage slutkontrol af eftersynsarbejdet, inkl. måle og dokumentere måle- og kontrolresultaterne		
Bekræft sagkyndigt eftersyn med underskrift, dato og stempel		

Service efter behov	Side (enkelte arbejdsstrin)	Bemærkninger
1. Afbryde anlægget	side 54	
2. Afmontere og rengøre retardere	side 57	
3. Rense røgtræk (varmeplader)	side 57	
4. Rense fyrboks	side 57	
5. Rense røgekasse	side 57	
6. Montere retardere	side 32	
7. Kontrollere og evt. udskifte tætninger/tætningssnore på brænder og brænderdør	Se dokumentationen til brænderen	
8. Sætte anlægget i drift	side 49	
9. Foretage slutkontrol af servicearbejdet, inkl. måle og dokumentere måle- og kontrolresultaterne	Se dokumentationen til brænderen	
10. Kontrollere driftsfunktion og -sikkerhed	Se dokumentationen til brænderen	
Bekræft sagkyndig service med underskrift, dato og stempel		

15 Afhjælpning af brænderfejl

Driftsfejl i anlægget vises i instrumentpanelet display; yderligere oplysninger om fejlvisningerne findes i betjeningsvejledningen til den enkelte instrumentpanel. Desuden indikeres brænderfejl af en fejllampe på brænderen.



SKADE PÅ ANLÆGGET

på grund af for mange tryk på reset-knap.

FORSIGTIG!

Hvis du mere end tre gange i træk trykker på reset-knap, fordi brænderen ikke tænder, kan brænderens tændtransformator tage skade.

- Ved afhjælpning af fejl må du ikke trykke på reset-knap mere end tre gange i træk.
- Tryk på brænderens reset-knap (se betjeningsvejledningen til brænderen).

Hvis brænderen ikke starter, selv efter tre forsøg, kan du finde de nødvendige oplysninger om fejlafhjælpning på brænderen i den tekniske dokumentation til brænderen.

16 Stikordsregister

A			
Anvendelsesforhold, kedel5		
B			
Bagelementet	18		
Bagklappens dele	41		
Beklædning	38		
Brænder	48		
Brænderdørens dybde9		
Brændstoffer5		
C			
CO ₂ -indhold	10		
E			
Efterfyldningsvand	49		
Eftersynsaftale	55		
F			
Følerlomme	26		
Fordelerrør	26		
Fremløbstemperatur5, 10		
Fyrboksens diameter9		
Fyrboksens længde9		
G			
Gasindhold9		
I			
Instrumentpanel8		
Isolering8, 35		
Isolering til bagelementet	37		
K			
Kedelelementer9		
Kedelkrop	25		
Kedelkroppens længde9		
Kedelstørrelse9, 10		
Kedelvandsindhold9		
Kedlens totallængde9		
M			
Maksimalt tilladt driftstryk5		
Mellelement	21		
Modstand på røggassiden	10		
		Monteringshjælpen	18
N			
Nominel varmeydelse	9		
P			
Påfyldningsvand	49		
Produktbeskrivelse	8		
R			
Rensebørster	57		
Rensedæksel	18		
Retardere	32		
Røggastemperatur	10		
Røggasvolumen	10		
Røgkasse	30		
Røgrør	43		
S			
Samleværktøj	14		
Serviceaftale (efter behov)	55		
Spærreplader	32		
T			
Tæthedsprøve	27		
Tekniske data	9		
Temperaturregulator	5		
Tilladt driftstryk	10		
Tilslutningsflange	29		
Træk	10		
Transport	9, 12		
V			
Vægt	9		

Konformitätserklärung

Declaration of conformity

Déclaration de conformité

Wir
We
Nous

Buderus Heiztechnik GmbH, D-35576 Wetzlar

erklären in alleiniger Verantwortung , dass das Produkt
declare under our responsibility that the product
déclarons sous notre seule responsabilité que le produit

Logano GE515

konform ist mit den Anforderungen der Richtlinien
is in conformity with the requirements of the directives
est conforme aux exigences des directives

Richtlinie Directive Directive		Norm Standard Norme	Identnummer Identification number Numéro d'identification
90/396/EEC	gas appliance directive	EN 303-1 EN 303-3	0461AR6154
92/42/EEC	boiler efficiency directive	-	0461AR6154
73/23/EEC	low voltage directive	EN 60335	-
89/336/EEC	EMC directive	EN 55014 EN 60730-1 EN 50081-1	-
97/23/EC*	pressure equipment directive	TRD 702 EN 303-1	-

* nur gültig für den Betrieb als Heißwassererzeuger (mit TS>110°C)
effective only if operating as hot water boiler (with TS>110°C)
uniquement valable pour chaudière chauffage seul (avec TS>110°C)

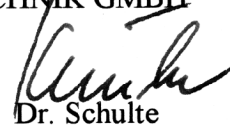
Ergänzung für Deutschland :
Supplement for Germany :
Supplément pour l'Allemagne :

- HeizAnlV vom 04.05.1998 : Niedertemperaturkessel gemäß § 2, Abs. 7
(Kessel mit Nennwärmeleistung bis 400 kW)
- 1.BImSchV vom 07.08.1996 : Normnutzungsgrad > 91 % gemäß § 7, Abs. 3
(Kessel mit Nennwärmeleistung über 400 kW)

Wetzlar, 13.06.2000

BUDERUS HEIZTECHNIK GMBH


Becker


Dr. Schulte

Vvs-installatør:

Buderus

H E I Z T E C H N I K

Buderus Heiztechnik GmbH, D-35573 Wetzlar

<http://www.heiztechnik.buderus.de>

E-mail: info@heiztechnik.buderus.de