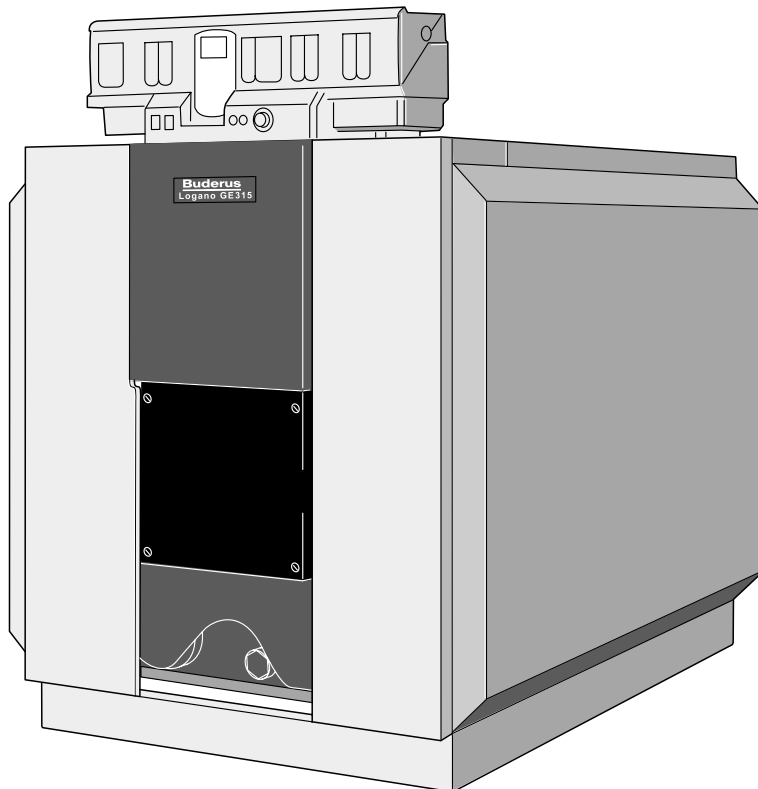


Monterings- og vedligeholdelsesvejledning

Logano GE315
Kedel til
olie-/gas-blæsebrænder



Buderus

Vigtige generelle anvisninger for anvendelse

Det tekniske udstyr må kun anvendes bestemmelsesmæssigt, og Monterings- og vedligeholdelsesvejledning skal følges. Lad kun autoriseret personale udføre vedligeholdelse og reparation.

Anvend kun det tekniske udstyr i de kombinationer og med det tilbehør og de reservedele, som er angivet i Monterings- og vedligeholdelsesvejledning. Anvend kun andre kombinationer, tilbehør og sliddele, hvis disse specifikt er beregnet til den påtænkte anvendelse og ikke forringer præstationer og medfører manglende opfyldelse af sikkerhedskrav.

Ret til tekniske ændringer forbeholdes!

Som følge af vort fortsatte udviklingsarbejde kan der forekomme mindre afvigelser i illustrationer, funktionstrin og tekniske data.

1	Forskrifter og direktiver	4
1.1	Generelt	4
1.2	Kedlens anvendelsesområde	4
2	Samling	5
2.1	Leveringsomfang	5
2.1.1	Levering som kedelkrop (samlet)	5
2.1.2	Levering som løse elementer	5
2.2	Værktøj og hjælpemateriale ved levering som løse elementer	6
2.2.1	Samleværktøj, str. 2.2	6
2.2.2	Samleværktøj, str. 2.3 (kompl. i værktøjskasse)	6
2.3	Opstilling	7
2.3.1	Fundament	7
2.3.2	Anbefalede afstande til vægge ved montering og vedligeholdelse	8
2.4	Samling af kedelkrop	9
2.4.1	Placering af elementerne i kedelkroppen (leveret som løse elementer)	9
2.4.2	Samling af kedelkroppen (leveret som løse elementer)	10
2.4.3	Oprettning af kedelkroppen ved levering af samlet kedelkrop	15
2.4.4	Montering af føderør	16
2.4.5	Montering af følerlomme	16
2.5	Tæthedsprøve	17
2.5.1	Forberedelse til tæthedsprøve	17
2.5.2	Prøvetryk	18
2.6	Montering af beslag og brænderdør ved levering som løse dele	19
2.6.1	Montering af røgkasse	19
2.6.2	Rensedæksel på bagelementet	19
2.6.3	Montering af brænderdør	20
2.6.4	Ilægning af røggasledeplader	20
2.6.5	Montering af brænder	21
2.6.6	Montering af røgrørets manchete (ekstraudstyr)	22
2.6.7	Montering af røggasføler (ekstraudstyr)	22
2.7	Kedelkappe	23
2.7.1	Traverser	23
2.7.2	Isolering	24
2.7.3	Sidekapper og topplader	25
2.8	Instrumentpanel	28
2.8.1	Montering af instrumentpanel	28
2.8.2	Montering af temperaturføler	29
3	Vedligeholdelse	31
3.1	Generelle anvisninger	31
3.2	Rensning med rensbørster	31
3.3	Vådrensning	34
3.4	Kontrol af vandstand	34
3.5	Påfyldnings- og procesvand	34
	Bilag	35
	Dimensioner og tekniske data	35
	Tekniske data og overdragelse af anlægget	37
	Overensstemmelseserklæring	39

1 Forskrifter og direktiver

1.1 Generelt

Buderus olie-/gaskedlen Logano GE315 er konstrueret og anvendes i overensstemmelse med kravene i DS/EN 303.

Følgende europæiske direktiver overholdes:

- 90/396/EØF – Gasapparater
- 92/42/EØF – Virkningsgrader
- 73/23/EØF – Lavspænding
- 89/336/EØF – EMC

Ved oprettelse og drift af anlægget skal de tekniske regler samt de gældende nationale bestemmelser overholdes.

Montering, brændstof- og røggastilslutning, første ibrugtagning, strømtilslutning samt service og vedligeholdelse må kun udføres af et VVS-firma. Arbejde på gasførende dele skal udføres af et autoriseret VVS-firma.

Rengøring og vedligeholdelse skal udføres en gang om året. Herunder skal det kontrolleres, at hele anlægget fungerer fejlfrit. Konstaterede mangler skal straks udbedres.

1.2 Kedlens anvendelsesområde

– Maks. fremløbstemperatur	100 °C
– Maks. driftstryk	6 bar
De maksimale tidskonstanter T er for:	
– Temperaturregulatoren	40 sek.
– Vagt/begrænser	40 sek.

Angivelserne på kedlens typeskilt er bestemmende og skal overholdes.

Brændstoffer:

Logano GE315:

- Fyringsolie EL
- Naturgas, flydende gas

Se kravene til kedel- og fødevand på tillægsbladet „Vandbehandling“ og i de gældende „nationale regler“.

Vi anbefaler, at der monteres et smudsfilter og en slamrensingsanordning i returrøret for at beskytte hele anlægget.

Alle olie- og gasbrændere, som er typegodkendt iht. DS/EN 267 og DS/EN 676, kan anvendes.

Opbevar dokumentationen omhyggeligt. Den skal bruges ved den årlige vedligeholdelse.

2 Samling

2.1 Leveringsomfang

Logano GE315 kan leveres som kedelkrop (samlet) eller som løse elementer (enkelte kedelelementer).

2.1.1 Levering som kedelkrop (samlet)

- 1 palle: Kedelkrop med brænderdør og føderør
- 1 kasse: Beklædning (alt efter kedelstørrelse)
- 1 folieemballage: Isolering

2.1.2 Levering som løse elementer

- 1 palle: Forelement og bagelement, 3 mellemelementer samt brænderdør
- 1 palle: Mellemelementer – afhængigt af kedlens størrelse
- 1 kasse: Beslag og røgkasse
- 1 bundt: Stagbolte og føderør
- 1 kasse: Beklædning (alt efter kedelstørrelse)
- 1 folieemballage: Isolering

2.2 Værktøj og hjælpemateriale ved levering som løse elementer

Ved montering af kedlen skal følgende værktøj og hjælpematerialer anvendes (de viste genstande følger ikke med leveringen):

- Samleværktøj 2.2 (Fig. 1) eller 2.3 (Fig. 2)
- Monteringsæt (på forespørgsel)
- Håndhammer samt træ- eller gummihammer
- Halvrund sletfil
- Skruetrækker (til stjerneværk og almindelig værktøj)
- Fladmejsel
- Skruenøgle str. 13, 19, 24, 36 og topnøgle str. 19
- Kile, pladestrimler
- Tvist, klude
- Fint smergellærred
- Stålbørste
- Maskinolie
- Opløsningsmiddel (benzin eller fortynder)
- Vaterpas, målestok, kridt, retteskinne
- Flange med udluftningsanordning (til trykprøvning)

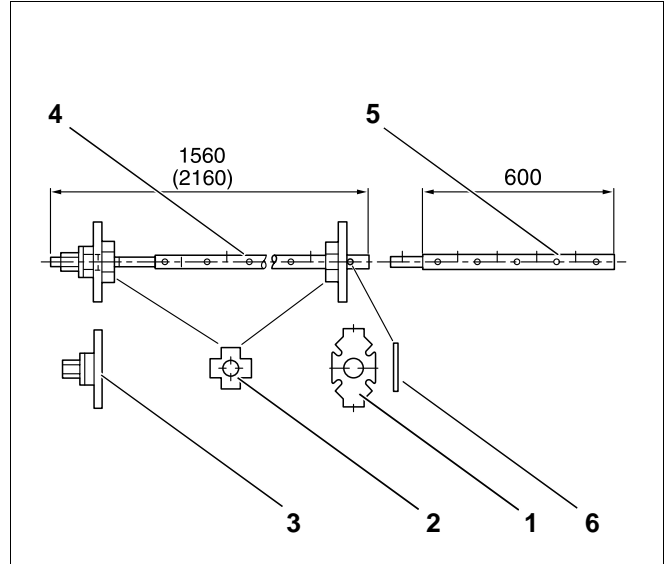


Fig. 1 Samleværktøj, str. 2.2

2.2.1 Samleværktøj, str. 2.2

Elementer	Samleværktøj pr. nippelgang	Forlængerstykker pr. nippelgang	Længde (i alt) [mm]
5 – 7	1	0	1560
8 – 9	1 (1)	1 (0)	2160 (2160)

Forklaring til (Fig. 1) og (Fig. 2):

Pos. 1: Modflange

Pos. 2: Ekstraflange

Pos. 3: Trykflange med spændemøtrik

Pos. 4: Spindel

Pos. 5: Forlængelse

Pos. 6: Cylinderstift (str. 2.2)

Pos. 7: Kile (str. 2.3)

2.2.2 Samleværktøj, str. 2.3 (kompl. i værktøjskasse)

Elementer	Samleværktøj pr. nippelgang	Forlængerstykker pr. nippelgang	Længde (i alt) [mm]
5 – 9	1	3	3080



BEMÆRK!

Korrekt placering af flangen ved samling er vist på side 12.

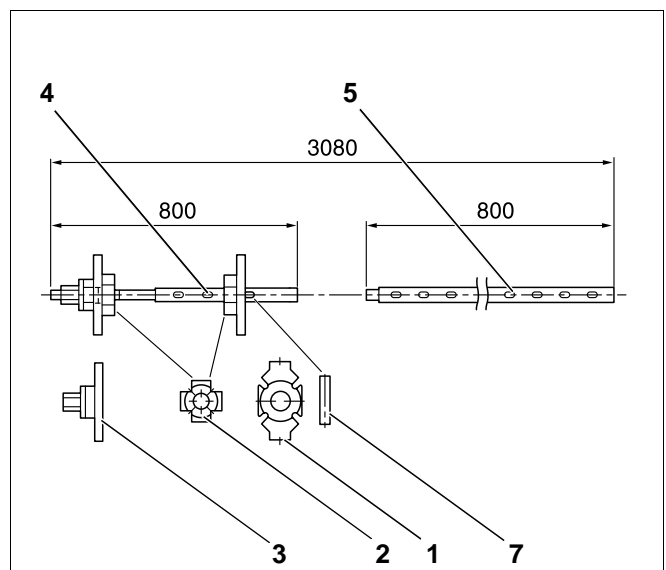


Fig. 2 Samleværktøj, str. 2.3

2.3 Opstilling

2.3.1 Fundament

Ved opstilling af kedlen anbefaler vi, at du overholder de angivne afstande til væggene for at opnå en bedre montering og vedligeholdelse (Fig. 4).

Det er en fordel at opstille kedlen på et 5 -10 cm højt fundament (Fig. 3, **pos. 1**). Fundamentet skal være fuldstændig jævnt og vandret. Kedlens forkant bør flugte med fundamentets kant.



BEMÆRK!

Buderus tilbyder en vibrationsdæmpende bundramme som ekstraudstyr.

Hvis bundrammen, der kan fås som ekstraudstyr, ikke anvendes, kan der fremstilles et betonfundament på opstillingsstedet. Ved opbygning af fundamentet skal der indstøbes vinkelstål med målene 100 x 50 x 8 mm eller fladstål med målene 100 x 5 mm (se Fig. 3 og følgende tabel).

Antal elementer	L ₁ (fundament) [mm]	L ₂ (stållængde) [mm]
5	970	730
6	1130	890
7	1290	1050
8	1450	1210
9	1610	1370

Fundamentdimensioner og flad- samt vinkelstållængder

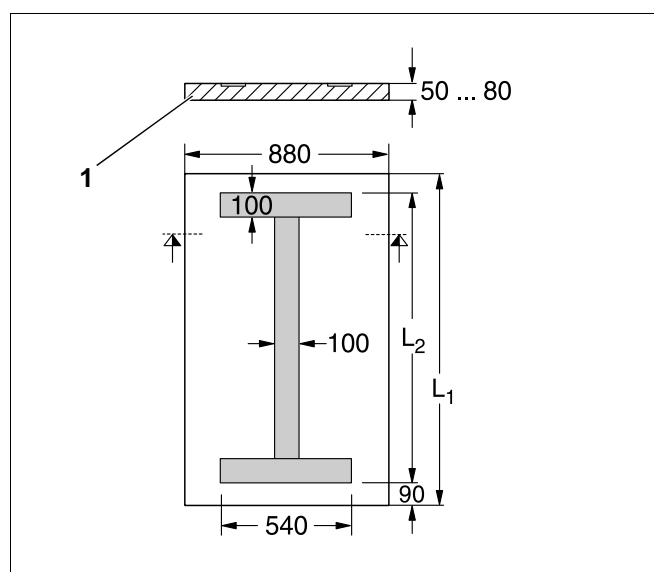


Fig. 3 Fundamentdimensioner

2.3.2 Anbefalede afstande til vægge ved montering og vedligeholdelse

Overhold de anbefalede afstande til væggene til åbning af brænderdøren, til samling af kedlen og til rengøring og vedligeholdelse (Fig. 4).

Brænderdøren kan hængsles i højre eller venstre side.

Ved opstilling af kedlen skal de angivne minimummål (målene i parentes) overholdes. Vælg de anbefalede afstande til væggene for at lette samle-, vedligeholdelses- og servicearbejdet.

Afstanden til væggen på siden med hængslerne skal mindst svare til brænderens fremspring (AB). Vi anbefaler en afstand til væggen på AB + 100 mm.

Længden L_K afhænger af antallet af kedelelementer samt af kedelstørrelsen (se "Dimensioner og tekniske data", på side 35).



BEMÆRK!

Hvis du går under de anbefalede afstande, er det ikke muligt at foretage en rensning med rensesæt. Som alternativ anbefaler vi at anvende kortere (længde ca. 1 m) monterbart rens værktøj eller en vådrensning.

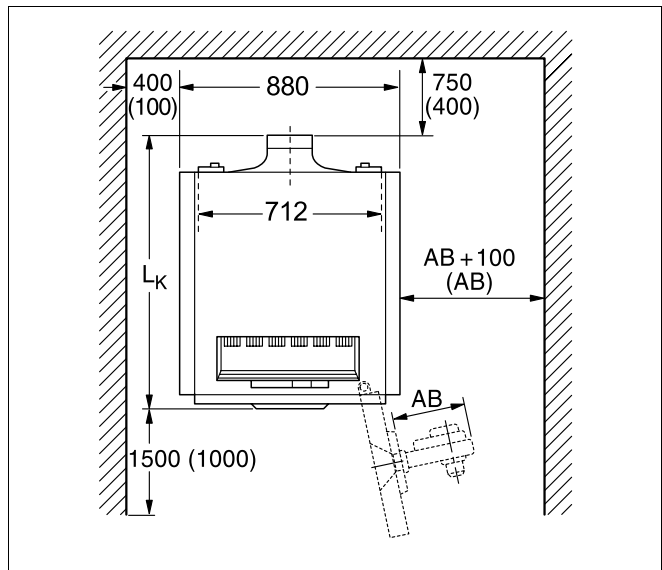


Fig. 4 Opstillingsrum med kedel

2.4 Samling af kedelkrop

Alt efter leveringsmåde skelnes der mellem **levering som løse elementer** og **i samlet udførelse**. Ved levering som samlet kedelkrop er kedlen allerede samlet på fabrikken og tæthedsprøvet. Hvis kedelkroppen ikke kan opstilles som komplet enhed på grund af forholdene på stedet, giver leveringen som løse elementer mulighed for montering på stedet.

Med hensyn til **den videre montering ved levering som samlet kedelkrop** se kapitel „2.4.3 Opretning af kedelkroppen ved levering af samlet kedelkrop“, på side 15.



ADVARSEL!

Fare for personskade ved ukorrekt sikrede kedelementer!

Anvend for din egen sikkerheds skyld altid egnede transportmidler til transport af kedelementerne, f.eks. en sækkevogn med rem til fastspænding, en trappevogn eller en trinvogn. Sørg for, at kedelementerne ikke kan glide af under transporten på transportmidlet.

2.4.1 Placering af elementerne i kedelkroppen (leveret som løse elementer)

Samlingen af kedelkroppen foregår altid bagfra og fremad, idet man starter med bagelementet (Fig. 5, **pos. 4**). Forelementet (Fig. 5, **pos. 10**) skal altid monteres sidst.

Under samlingen skal du altid holde øje med retningspilene for monteringen (Fig. 5, **pos. 9**) og udføre monteringen i overensstemmelse med følgende anvisninger og figurer!



ADVARSEL!

Fare for personskade ved usikrede kedelementer!

Husk at sikre bagelementet mod at vælte! Hvis du har et løfteværktøj til rådighed, kan du bruge det til at opstille kedelementerne på en sikker måde.

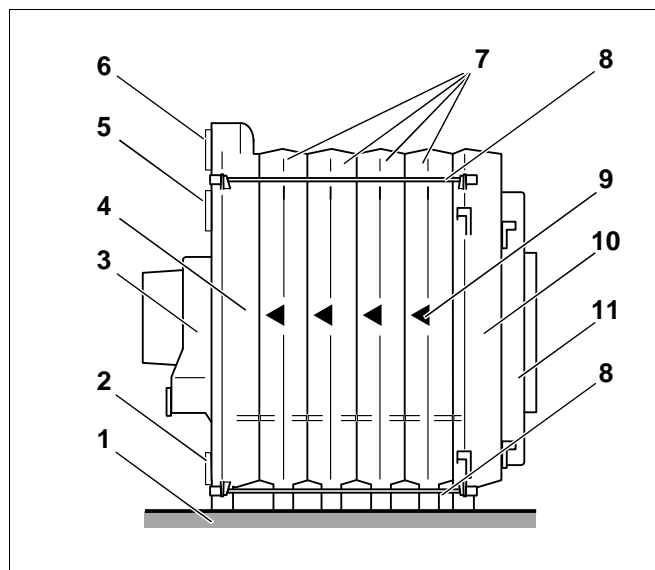


Fig. 5 Kedelkrop

Forklaring (Fig. 5):

Pos. 1: Fundament eller lyddæmpende kedelfundament

Pos. 2: Bundhane

Pos. 3: Røgkasse

Pos. 4: Bagelement

Pos. 5: Returløbstilslutning

Pos. 6: Fremløbstilslutning

Pos. 7: Mellemelementer

Pos. 8: Stågbolt

Pos. 9: Retningspil for montering

Pos. 10: Forelement

Pos. 11: Brænderdør med brænderplade

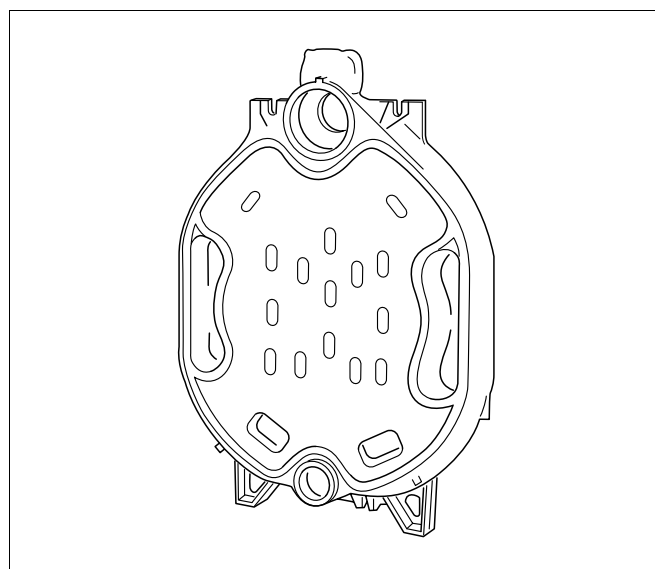


Fig. 6 Bagelement

2.4.2 Samling af kedelkroppen (leveret som løse elementer)

Før forelementet og bagelementet monteres, skal møtrikkerne og spændeskiverne fjernes fra pinboltene på kedelelementernes.

- Opstil bagelementet, og husk at sikre det mod at vælte.
- Fil en eventuel grat på nippelgangene af (Fig. 7).

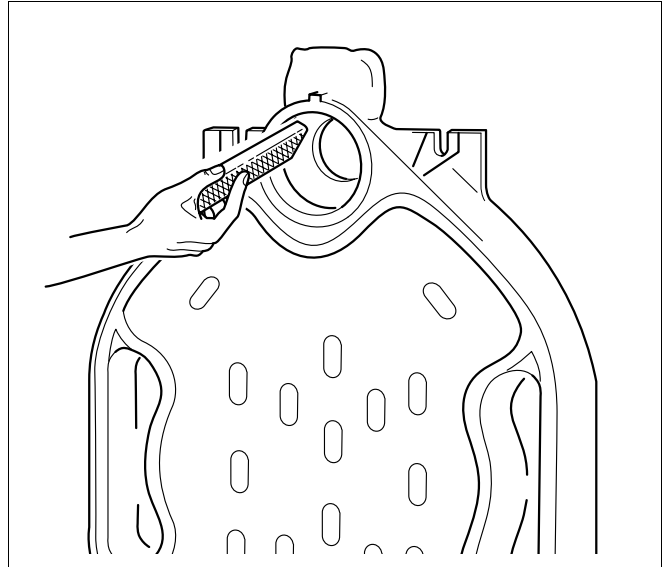


Fig. 7 Affiling af graten

- Rens om nødvendigt tætningsporene med stålborste og en klud (Fig. 8, **pos. 3**).
- Rens navenes tætningsflader (Fig. 8, **pos. 1 og 2**) med en klud, der er vædet med benzin.
- Smør nippelgangenes tætningsflader med et jævnt lag mønje.

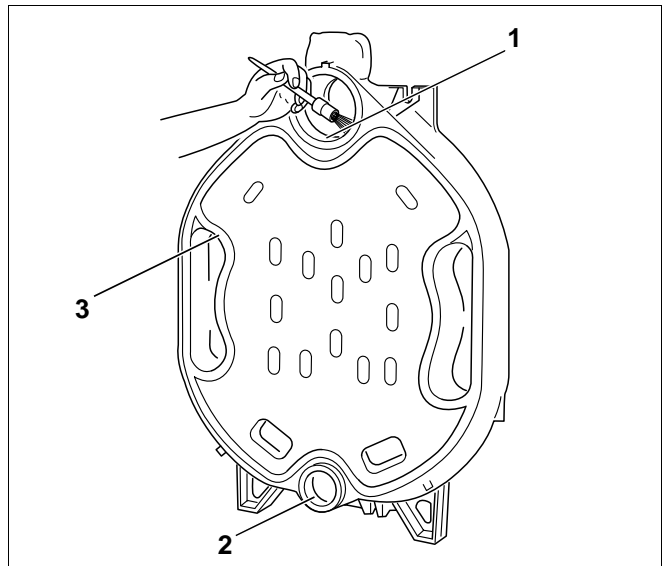


Fig. 8 Forberedelse af tætningspor og nippelgange

På næste monteringsstrin forberedes niplerne til kedelelementernes tætnende forbindelser.

- Rens niplerne med en klud, der er vædet med benzin, og smør derefter med et jævnt lag mønje.
- Sæt niplerne lige ind i den øverste (gr. 2, 119/50) og i den nederste (gr. 0, 57/50) nippelgang i bagelementet, og slå dem i på kryds med kraftige hammerslag. Den øverste nippel (Fig. 9, **pos. 1**) og den nederste nippel (Fig. 9, **pos. 2**) skal stikke ca. 28 mm ud af den pågældende nippelgang, når de er slået i.
- Fjern eventuelt opståede grater med en fil.

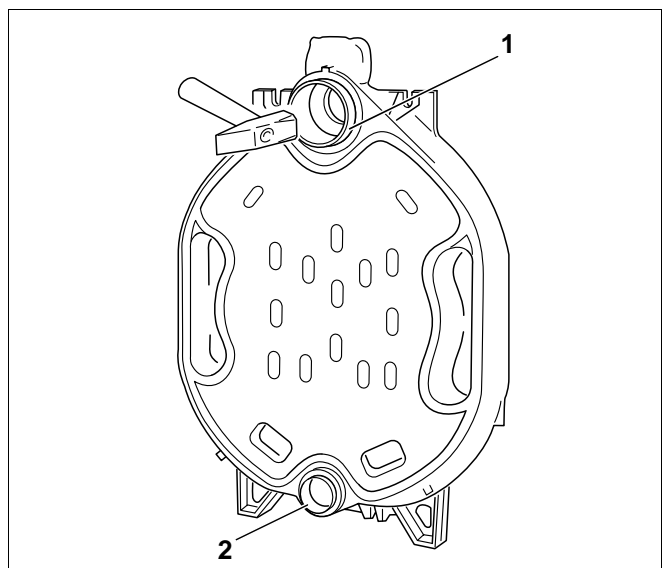


Fig. 9 Islåning af niplerne

Tætningssporene (Fig. 10, **pos. 1**) skal være rene og tørre, når tætningsnoren skal klæbes i.

- Smør tætningsporene med klæbemiddel (hæftegrund).



ADVARSEL!

Sørg af helbredsmæssige årsager for god udluftning af arbejdslokalet under bearbejdning af klæbemidlet!

- Læg den elastiske tætningsnor (KM-snor: Fig. 11, **pos. 2**) i tætningsporene (Fig. 11, **pos. 1**) på forsiden af bagelementet, idet du begynder foroven, og tryk snoren let ind. Lad tætningsnoren overlape sig selv med 2 cm i enderne, og tryk enderne fast imod hinanden.

Tætningsnoren (KM-snoren) skal her rulles af den medfølgende rulle i den nødvendige længde. Når du lægger tætningsnoren i tætningsporet, skal du trække den af papirunderlaget (stræk ikke snoren).

Klargøring af det første mellemelement:

- Fil en eventuel grat på nippelgangene af (som på Fig. 7).
- Tætningsfjedrene skal være rene og tørre og skal eventuelt renses.
- Rens nippelgangenes tætningsflader med en klud, der er vædet med benzin.
- Smør nippelgangenes tætningsflader med mønje (Fig. 12, **pos. 1**).
- Smør tætningsfjedrene med klæbemiddel (hæftegrund) (Fig. 12, **pos. 2**).

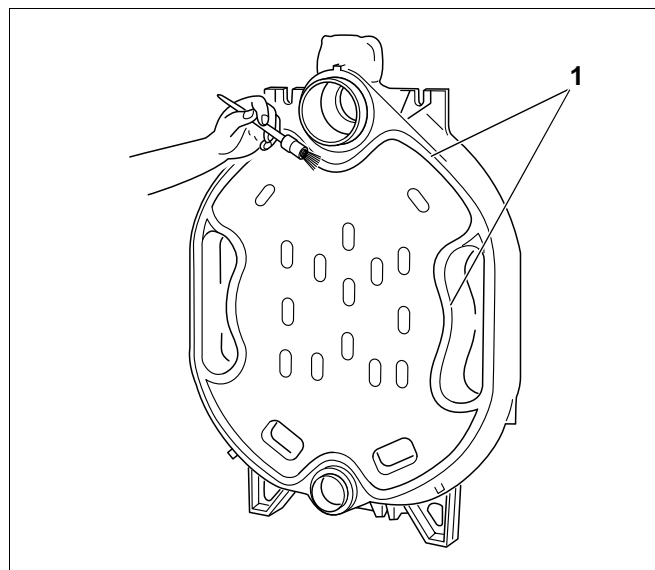


Fig. 10 Smøring af tætningsnoterne med klæbemiddel

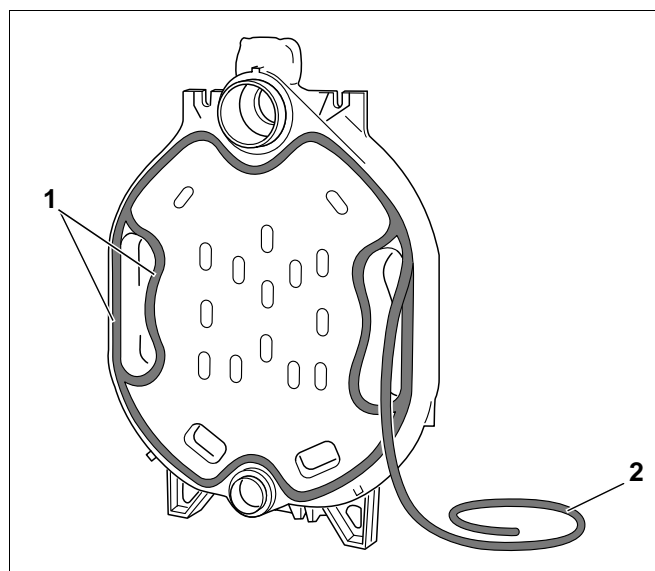


Fig. 11 Isætning af tætningsnoren (KM-snor)

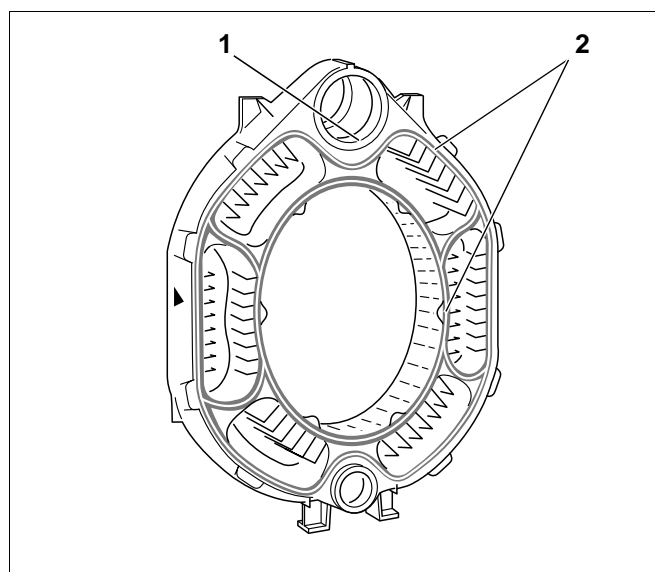


Fig. 12 Klargøring af mellemelementet

- Sæt mellemelementet med øverste og nederste nippelgang (Fig. 13, **pos. 1 og 3**) på niplerne i bagelementet. Her skal retningspilen for montering (Fig. 13, **pos. 2**) pege bagud.

**BEMÆRK!**

For at lette monteringen bør det kedelement, der skal monteres, først sættes på nippelen i den øverste nippelgang. Derefter kan kedelementet rettes ind i forhold til den nederste nippelgang.

- Slå det første mellemelement på bagelementet med en træ- eller hårdgummihammer (Fig. 13, **pos. 4**).

Herefter skal kedlens delvist samlede blok trækkes sammen med kedelsamleværktøjet (Fig. 14).

**ADVARSEL!**

Du må kun anvende samleværktøj med størrelse 2.2 eller 2.3 (Fig. 1, Fig. 2 og Fig. 14, **pos. 1 og 2**).

- Monter trykskiverne (Fig. 14, **pos. 3 og 4**) på spindlerne (Fig. 1 og Fig. 2, **pos. 4**).
- Skub en spindel gennem den øverste og en spindel gennem den nederste nippelgang i kedlen.

- Skub en modflange på begge spindler (Fig. 15, **pos. 3**) på kedlens bagside (Fig. 15, **pos. 1**), og sørg for at sikre dem med en kile (Fig. 15, **pos. 2**) eller en cylinderstift (ved samleværktøj 2.2).
- Hold spindlen i midten af nippelgangene, og træk samleværktøjerne let sammen med spændemøtrikken.

**ADVARSEL!**

Træk aldrig mere end en nippelforbindelse (to elementer) sammen ved hver sammentrækning, da kedelkroppen ellers kan trække sig uensartet sammen. Dette giver utætheder ved nippelforbindelserne.

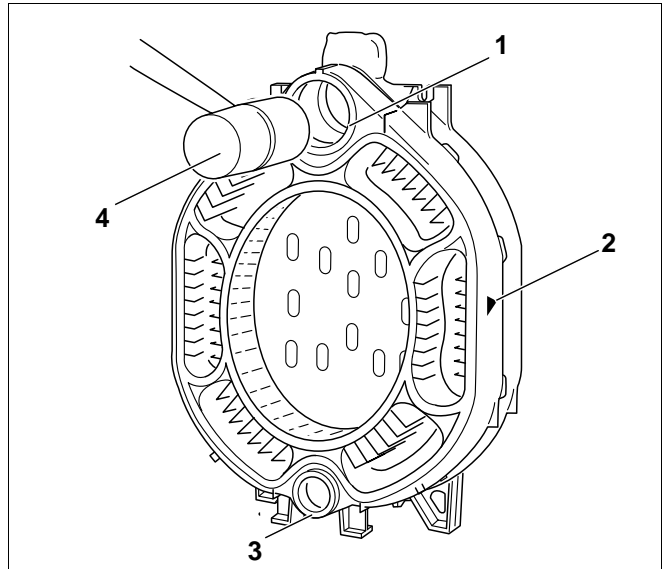


Fig. 13 Islåning af mellemelementet

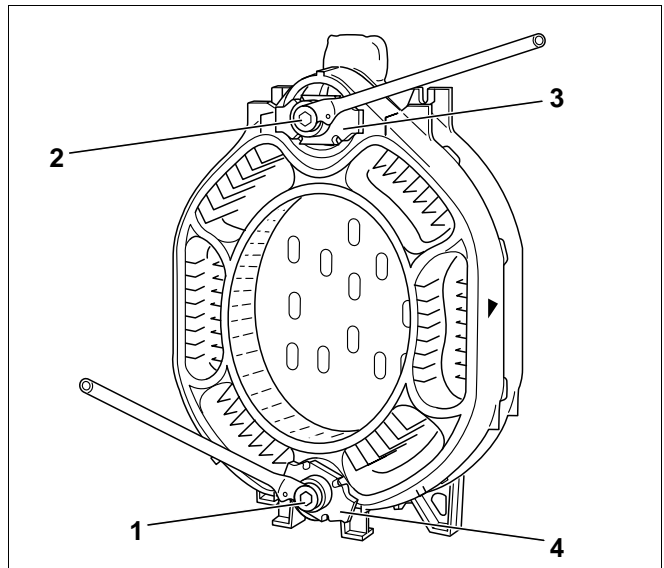


Fig. 14 Anvendelse af kedelsamleværktøjet

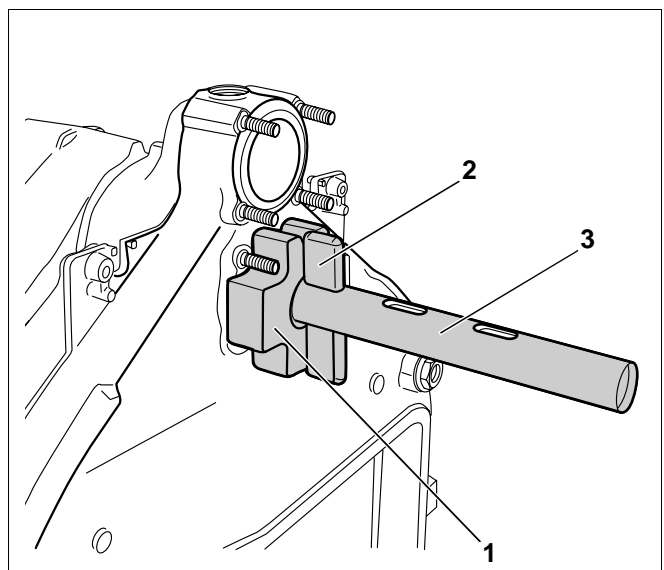


Fig. 15 Kedelsamleværktøj på bagelementet

- Sæt de to skraldenøgler på trækværktøjets spændemøtrik, og træk kedeelementerne sammen ved at spænde regelmæssigt.

**ADVARSEL!**

Hvis nippelgangene støder sammen, skal du undgå at trække dem yderligere sammen med magt. Yderligere sammentrækning kan beskadige kedeelementerne.

- Løsn og fjern samleværktøjet.
- Kontrollér, at niplerne sidder korrekt (lige).

**ADVARSEL!**

Da der er mulighed for, at spindlernes skrueforbindelser kan løsne sig, når samleværktøjet med str. 2.3 løsnes (Fig. 16, **pos. 1**), skal de kontrolleres, før samleværktøjet bruges igen, og om nødvendigt spændes efter (Fig. 16, **pos. 2**).

Hvis sammentrækningen udføres med løsnede skrueforbindelser, kan det medføre beskadigelse og evt. ødelæggelse af trækværktøjet.

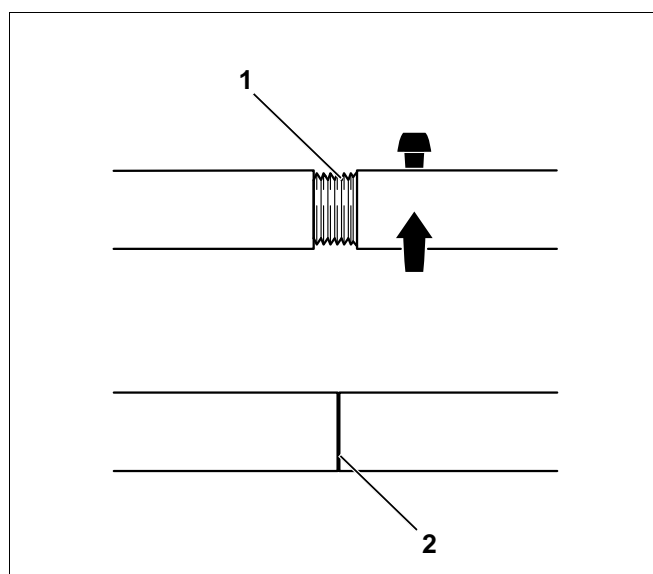


Fig. 16 Samleværktøj 2.3

Kedeelementerne skal justeres, så samlingen bliver lettere.

Alle efterfølgende kedeelementer monteres som beskrevet. Det forreste element monteres som det sidste.

Efter montering af forelementet, skal trækværktøjet løsnes – det må dog ikke tages af!

Stagboltene skal sættes i, før trækværktøjet må tages af!

- Sæt de tre stagbolte med de påsatte fjederpakker ind i beslagene på de dertil beregnede placeringer (Fig. 17, pos. 1, 2 og 3). Når stagboltene sættes i, skal du sørge for, at fjederpakkerne bliver monteret på kedlens bagside.
- Skru manuelt en møtrik på hvert af stagboltens gevind.



ADVARSEL!

Fjederpakkerne må kun bruges som samlede komponenter, vikl dem ikke op!

- Spænd nu møtrikkerne på stagboltene 1 til 1½ omgang.
- Bring kedlen i lod og vater på fundamentet eller på den vibrationsdæmpende bundramme (se kapitel „2.3 Opstilling“, på side 7).
- Afmonter samleværktøjet.

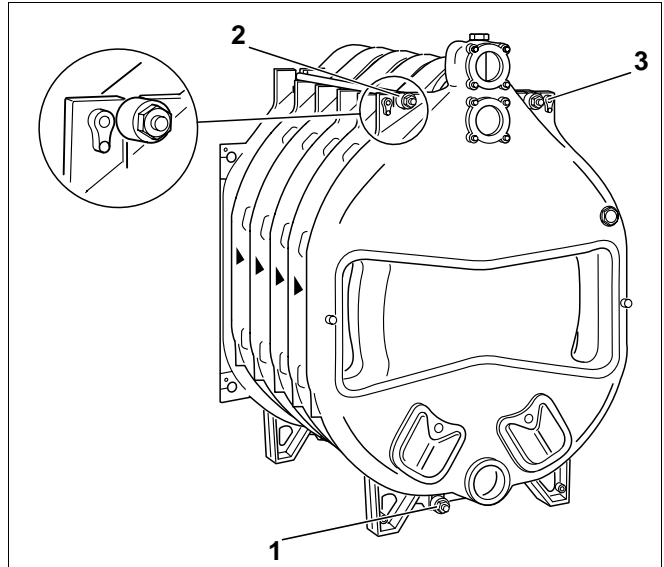


Fig. 17 Montering af stagbolte

På næste samletrin monteres føderøret (se kapitel „2.4.4 Montering af føderør“, på side 16).

2.4.3 Opretning af kedelkroppen ved levering af samlet kedelkrop

- Skær sikringsbåndet over (Fig. 18, **pos. 1**).
- Fjern pallen før opstillingen (Fig. 18, **pos. 2**).



ADVARSEL!

Livsfare på grund af nedstyrtende materiel!
Nedstyrtningsfare ved uegnet lastoptagelsesanordning!
Overhold de lokale forskrifter for „lastoptagelsesanordninger“!
(Vægtangivelser for de forskellige kedelstørrelser finder du i afsnittet „Dimensioner og tekniske data“, side 35).

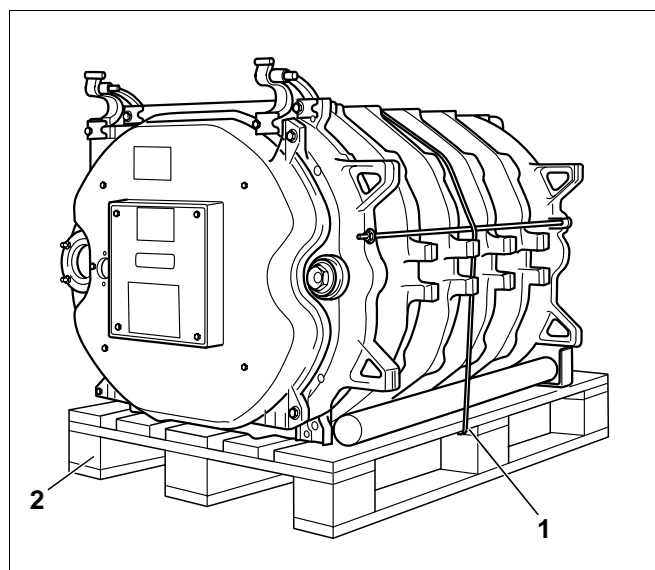


Fig. 18 Kedelkrop på palle

- Bring kedlen i lod og vater på fundamentet eller på den vibrationsdæmpende bundramme (se kapitel „2.3 Opstilling“, på side 7).

Monteringen af føderør og følerlomme, som er beskrevet på de følgende sider, skal udføres både ved levering som samlet kedelkrop eller som løse elementer.

2.4.4 Montering af føderør

- Skub pakningen (Fig. 19, **pos. 1**) over føderøret (Fig. 19, **pos. 4**).
- Skub føderøret forfra ind i den øverste nippelgang.
- Luk med blindflange (Fig. 19, **pos. 2**).



BEMÆRK!

Knasten (Fig. 19, **pos. 3**) på føderørets afsluttende plade skal passe ind i udsparringen i den øverste nippelgang (Fig. 19, **pos. 5**). På denne måde er føderøret fikseret, så føderørets udstrømningsåbninger står i den korrekte vinkel. Således er der sikret en optimal vandfordeling i området omkring den øverste nippelgang.

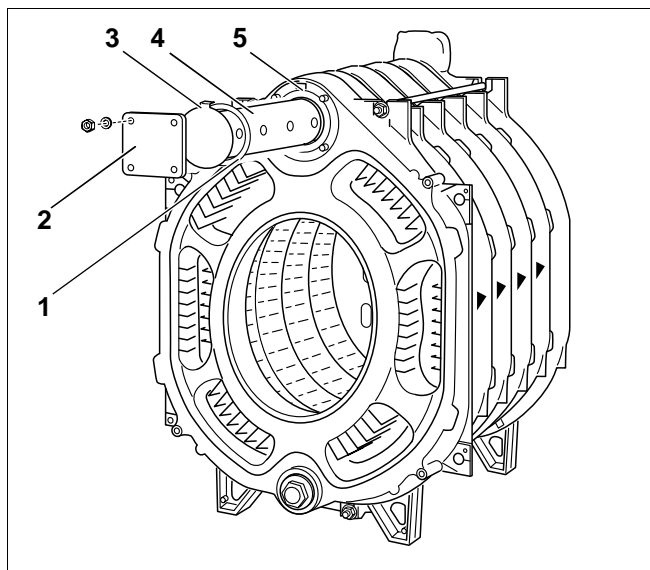


Fig. 19 Montering af føderør

2.4.5 Montering af følerlomme

Følerlomme 3/4"

- Monter 3/4"-følerlommen (længde: 110 mm) (Fig. 20, **pos. 1**) ved at føre den oppefra ind i fremløbstilslutningens 3/4"-gevindboring (Fig. 20, **pos. 2**).

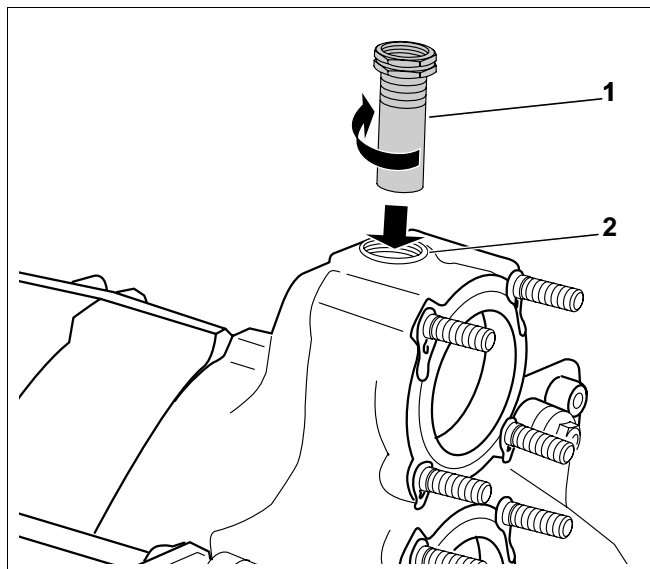


Fig. 20 Montering af følerlomme

2.5 Tæthedsprøve

Udfør kun **tæthedsprøve** på kedlen, når den er leveret som **løse elementer**. Ved levering som samlet kedelkrop er tæthedsprøven allerede foretaget på fabrikken.

Arbejdet, som er beskrevet nedenfor, gælder derfor kun for kedler, der er leveret som løse dele.

Med hensyn til **videre montering ved levering som samlet kedelkrop** se kapitel „2.6.4 Ilægning af røggasledeplader“, på side 20.

2.5.1 Forberedelse til tæthedsprøve

- Luk den nederste nippelgang (Fig. 21, **pos. 3**) forrest og bagest. Læg den passende pakning (Fig. 21, **pos. 1**) på den pågældende nippelgang, og tætn den pågældende prop.
Proppen med $\frac{3}{4}$ "-gevindboring til påfyldnings- og tømningstilslutning (Fig. 21, **pos. 2**) skal monteres på kedlens bagside.
- Monter påfyldnings- og tømningshanen.
- Luk frem- og returløbstilslutningen (monter flangen med udluftningsanordning på fremløbstilslutningen).



ADVARSEL!

Der må ikke være monteret nogen tryk-, regulerings- eller sikkerhedsanordning, som ikke kan lukkes, og som er forbundet med kedlens vandrum, når tæthedsprøven foretages. Der er fare for beskadigelse på grund af overtryk.

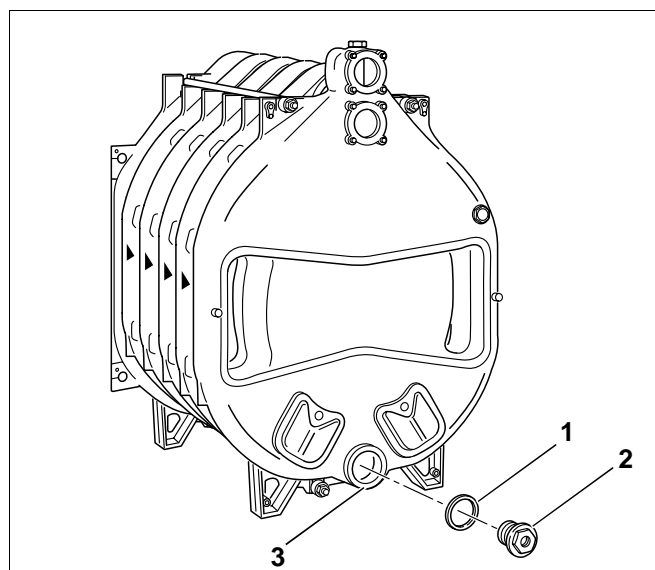


Fig. 21 Montering af flange

- Fyld langsomt kedlen med vand via påfyldnings- og tømningstilslutningen. Udluft samtidig på kedlens fremløbstilslutning med udlufter.
- Hvis en af nippelforbindelserne er utæt, skal vandet først aftappes gennem påfyldnings- og tømningshanen.
- Afmonter føderøret.
- Løsn møtrikkerne på de fire stagbolte, og fjern stagboltene.
- Skil kedlen ad på det utætte sted ved at drive (slå) flade kiler eller mejsler ind på de dertil beregnede steder (Fig. 22, **pos. 1 og 2**) foroven og fornedet mellem elementerne.

Anvend altid nye nipler og tætningsssnor, når elementerne samles igen. Træk kedlen sammen igen, og gentag tæthedsprøven.

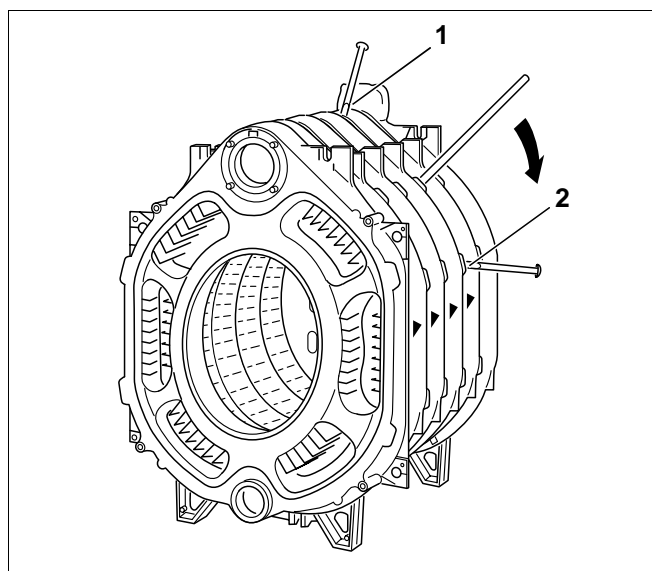


Fig. 22 Adskillelse af kedelkroppen

2.5.2 Prøvetryk

Prøvetrykket under tæthedsprøven retter sig efter det tryk, der findes i varmeanlægget, og har en værdi på 1,3 gange dette tryk, dog max. 4 bar.

Anvend et manometer i klasse 1,0 til trykmålingen.

- Ved den senere tilslutning af returløbet monteres svejseflangen på øverste nippelgang (med påsvejst rørføring (Fig. 23, **pos. 6** – returløbstilslutning). På figuren ses svejseflangen og pakningen (Fig. 23, **pos. 4 og 5**).
- Fremløbsflangen (Fig. 23, **pos. 3**) med pakning (Fig. 23, **pos. 2**) skal bruges til den efterfølgende tilslutning af fremløbet (Fig. 23, **pos. 1**).

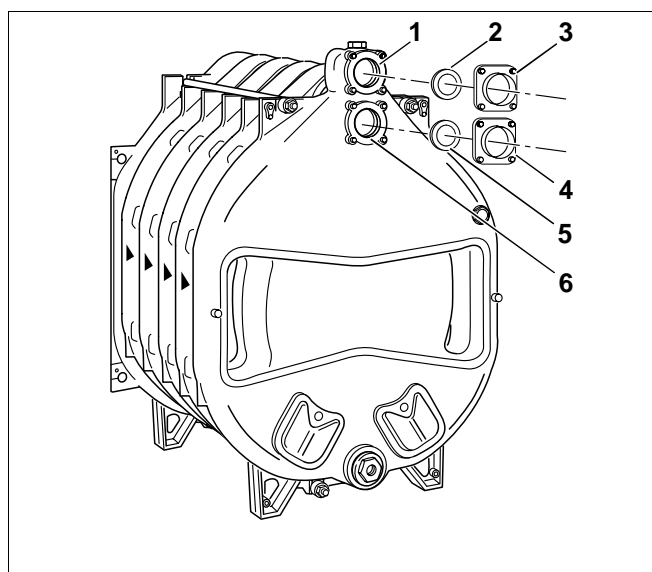


Fig. 23 Montering af tilslutningsflange

2.6 Montering af beslag og brænderdør ved levering som løse dele

I modsætning til levering som løse dele er brænderdøren og røggassamleren monteret på kedelkroppen ved levering som samlet kedelkrop.

2.6.1 Montering af røggasse

Til tætning af forbindelserne mellem kedel og røggasse (Fig. 24, **pos. 1**) anvendes KM-tætningssnor (Fig. 24, **pos. 2**).

- Smør tætningssporene med klæbemiddel (hæftegrund).
- Tryk KM-snoen ind i sporet. Tætningssnoen skal lægges i, så samlingen i tætningssnoen ligger i siden af sporet (Fig. 24, **pos. 3**).
- Sæt røggassen på de to pinbolte på det bageste element (Fig. 24, **pos. 4 og 5**), og skru den på med spændeskiver og møtrikker.

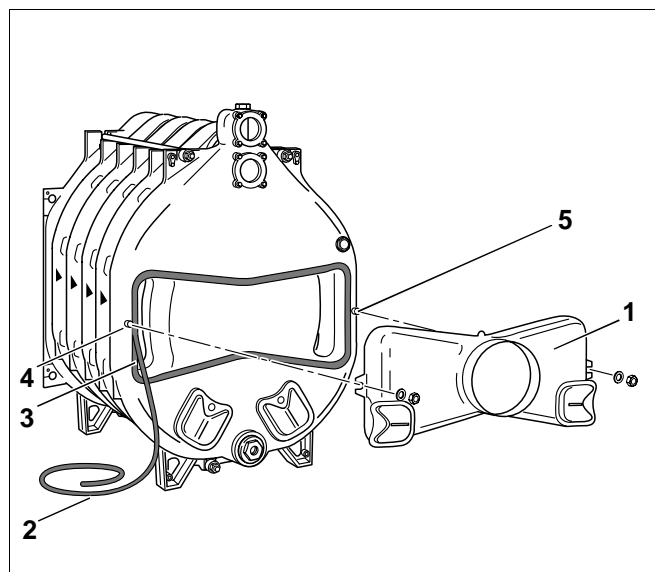


Fig. 24 Montering af røggasse

2.6.2 Rensedæksel på bagelementet

På Fig. 25 vises det færdige bagelement med rensedækslerne på røggassen (Fig. 25, **pos. 1 og 2**) og rensedækslerne på bagelementet (Fig. 25, **pos. 3 og 4**).

Alle rensedæksler er monteret fra fabrikken.

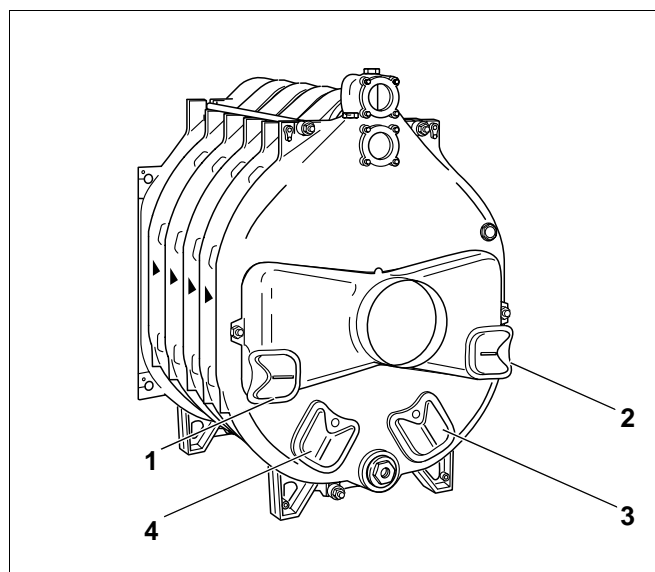


Fig. 25 Bagelement med monterede beslag

2.6.3 Montering af brænderdør

Fra fabrikken er de to hængseløjer (Fig. 26, **pos. 4 og 6**) monteret på højre side af brænderdøren. Hvis døren ønskes monteret venstrehængt, skal hængseløjerne flyttes over på venstre side af brænderdøren.

- Skru hængseltappene (Fig. 26, **pos. 1 og 3**) på forelementet med hver 2 maskinskruer M 12 x 50. Fig. 26 viser døren højrehængt. Med venstrehængt dør skal hængseltappene monteres på venstre side.
- Fastklæb GP-snoen, \varnothing 18 mm, i forelementet med Silastik-klæber. Samlingen i tætningssnoen skal være placeret på siden (Fig. 26, **pos. 2**).
- Hæng brænderdøren på ved at hægte hængseløjerne ned over hængseltappene.

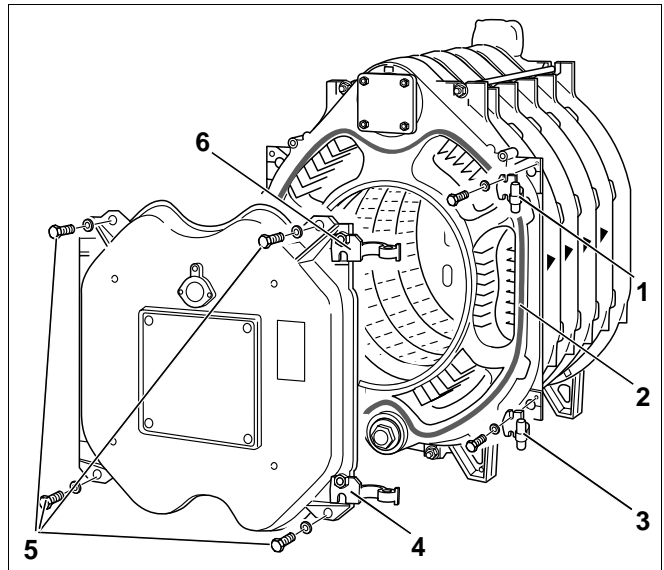


Fig. 26 Montering af brænderdør

2.6.4 Ilægning af røggasledeplader



BEMÆRK!

Når kedlen leveres samlet, er røggasledepladerne allerede monteret. I så fald er det kun transportsikringen af bølgepap, der skal fjernes.

- Tag røggasledepladerne op af kassen med beslag, og læg dem ind i røgslagene i henhold til den **påstøbte tekst** (se også Fig. 27 og nedenstående tabel).

Antal kedelementer	Antal røggasledeplader	Længde på røggasledeplader	Monteringsanvisninger på røggasledepladen
5	4	360	Øverst til højre Øverst til venstre Nederst til højre Nederst til venstre
6 – 7	4	440	
8	4	360	
9	4	200	

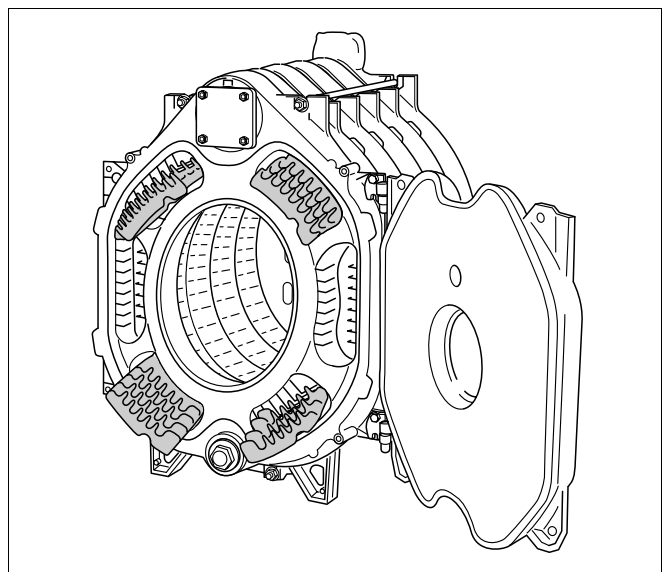


Fig. 27 Røggasledeplader

2.6.5 Montering af brænder

- Luk brænderdøren, og lås den med 4 maskinskruer (M16 x 140) (Fig. 26, **pos. 5**). Krydsspænd maskinskruerne ensartet.
- Udbor eller udkær et hul i brænderpladen (Fig. 28, **pos. 1**) som passer til den nødvendige brænderrørsdiameter (Ø maks. 270 mm). Bor huller til fastgørelse af brænderen efter brænderflangens hulmønster.



BEMÆRK!

Forborede brænderplader kan på forespørgsel købes hos **Buderus** (ekstraudstyr).

- Skru brænderpladen på brænderdøren (tættes med GP-tætningssnor, Ø 10 mm).
- Skru brænderen fast på brænderpladen.
- Udkær isoleringsringe i overensstemmelse med brænderrørets diameter (Fig. 28, **pos. 2**).
- Udfyld den tilbageblevne spalte mellem brænderdørens isolering og brænderrøret (Fig. 28, **pos. 4**) med de tilpassede isoleringsringe (Fig. 28, **pos. 3**).
- Forbind inspektionshullets afblæsningstilslutning med brænderen, så inspektionsglasset holdes fri for aflejringer.

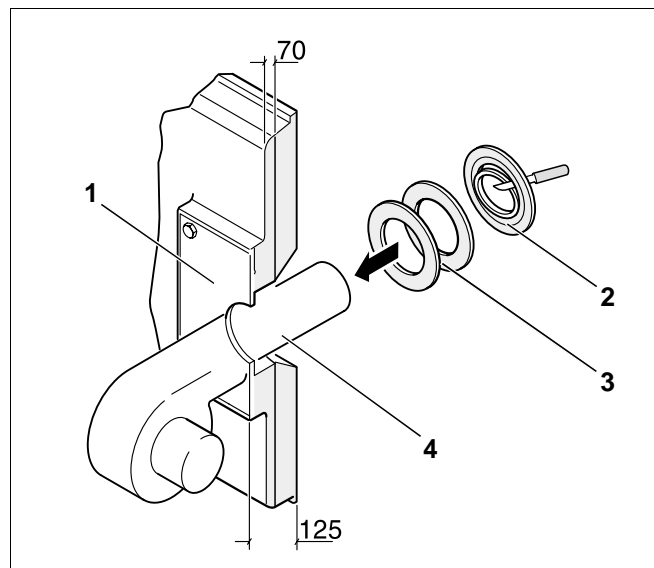


Fig. 28 Montering af brænder

2.6.6 Montering af røgrørets manchet (ekstraudstyr)



BEMÆRK!

Det anbefales at anvende en manchet til røgrøret (Fig. 29, pos. 1).

- Sæt røgrøret på studsene til røgekassen indtil anslag.
- Læg manchetten til røgrøret omkring røgrøret og studsene med overlap.
- Læg spændebånd (Fig. 29, pos. 4) omkring røgrørets manchet. Det ene spændebånd skal spændes på røgekassens studs og det andet på røgrøret.
- Spænd spændebåndene.

Røgrørets manchet skal slutte helt til, når spændebåndene er spændt.



BEMÆRK!

Efterspænd spændebåndene efter en kort driftstid.

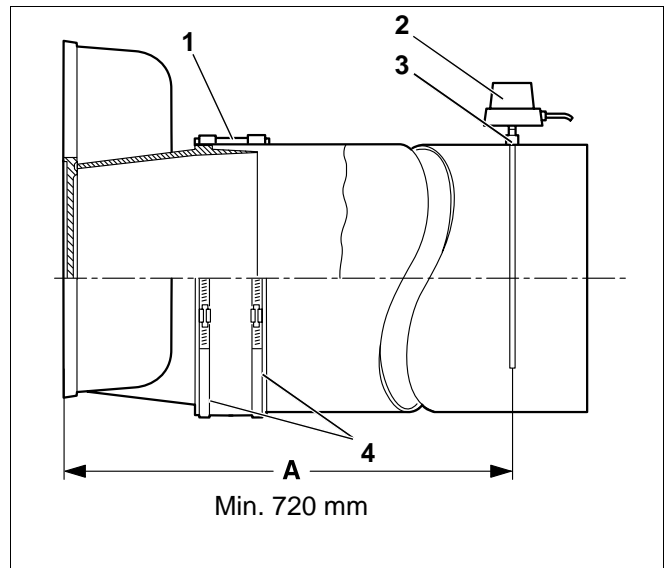


Fig. 29 Montering af røgrør

2.6.7 Montering af røggasføler (ekstraudstyr)

- Svejs en muffe (Fig. 29, pos. 3) ind i røgrøret i en afstand fra røgekassen, som svarer til 2 x røgrørets diameter (A) – min. 720 mm.
- Monter røggasføleren (Fig. 29, pos. 2) i henhold til den separate monteringsvejledning.

2.7 Kedelkappe

I dette afsnit beskrives, hvordan isoleringen og kappens dele skal monteres.

2.7.1 Traverser

Ombukkene på de forreste traverser skal vende fremad.

- På kedlens forside skal der skrues en ekstra møtrik på de to øverste stagbolte (Fig. 30, **pos. 2**).
- Sæt den forreste tværtravers foroven (Fig. 30, **pos. 1**) ind mellem den første og den anden møtrik på stagboltene, og fastgør den på beslagene.
- Skru de yderste møtrikker fast.
- Skru den forreste tværtravers forneden (Fig. 30, **pos. 3**) fast på forelementets fødder.

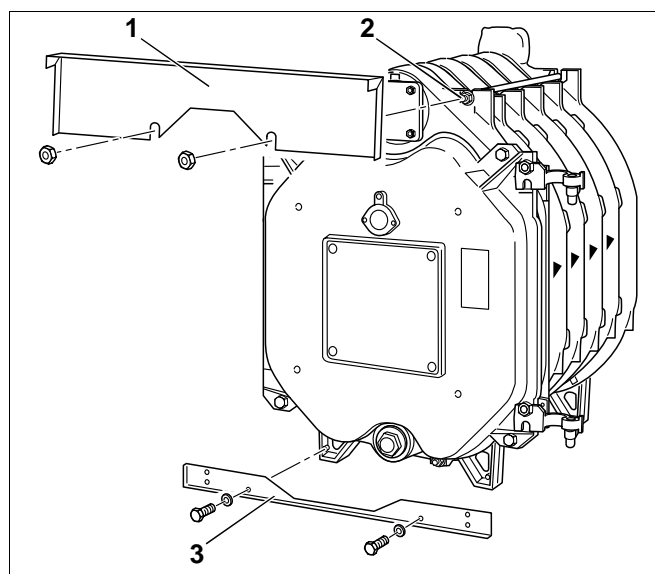


Fig. 30 Montering af de forreste traverser

- Fastgør den bageste tværtravers foroven (Fig. 31, **pos. 1**) på beslagene, og skru den fast på bagelementet med maskinskruer (M 8 x 15). Ombukket på den øverste tværtravers skal vende **fremad**.
- Skru den nederste tværtravers (Fig. 31, **pos. 2**) fast på bagelementets fødder med to maskinskruer (M 8 x 15). Ombukket på den nederste tværtravers skal vende **bagud**.

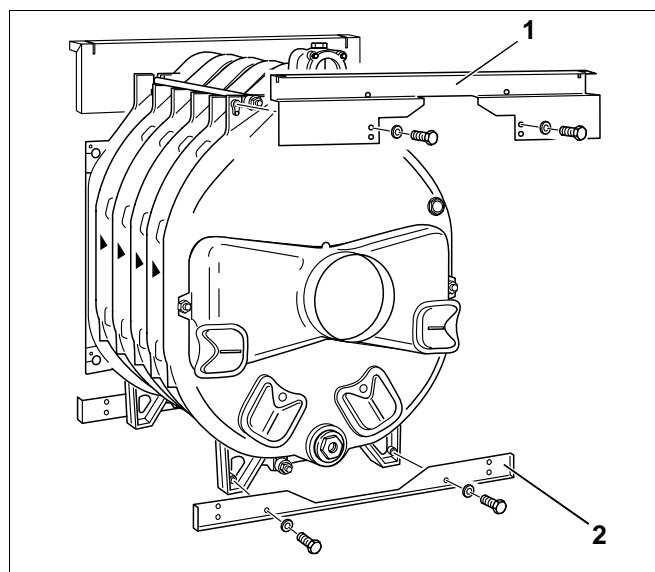


Fig. 31 Montering af de bageste traverser

2.7.2 Isolering

- Den medfølgende isolering passer til kedelstørrelsen (Tab. 1). Isoleringen skal anbringes på kedelkroppen som vist på Fig. 32.
- Forneden skal isoleringen skubbes ind under kedelkroppen. Kedelelementernes fødder passer ind i udskæringerne i isoleringen.

Kedelstørrelse	Kedelelementer	L
105	5	840
140	6	1000
170	7	1160
200	8	1320
230	9	1480

Tab. 1: Dimensioner på isolering

- Skub isoleringen til bagelementet (Fig. 33, **pos. 2**) ind over røggasstudsene. Udskæringen til kedelfremløb og kedelreturløb skal vende opad.
- Sæt bagelementets isolering fast på den bageste travers foroven med to spændefjedre (Fig. 33, **pos. 1**).
- Luk åbningen under røggasstudsene med spændefjedre (Fig. 33, **pos. 3**).

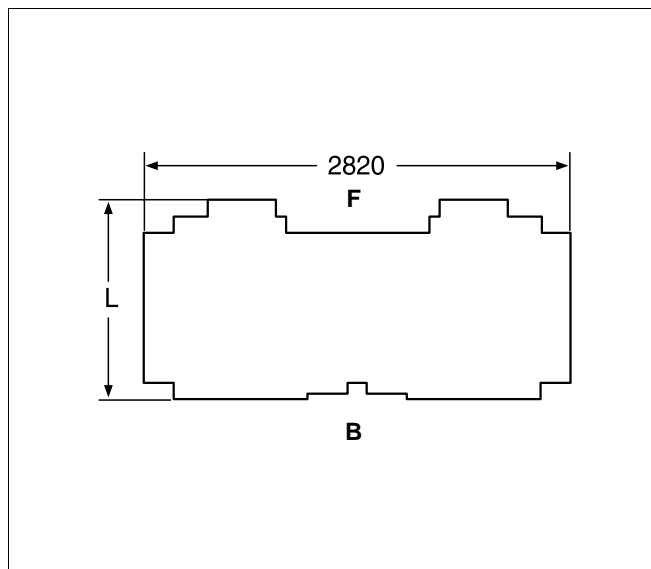


Fig. 32 Isolering
 F $\hat{=}$ For (kedlens forside)
 B $\hat{=}$ Bag (kedlens bagside)

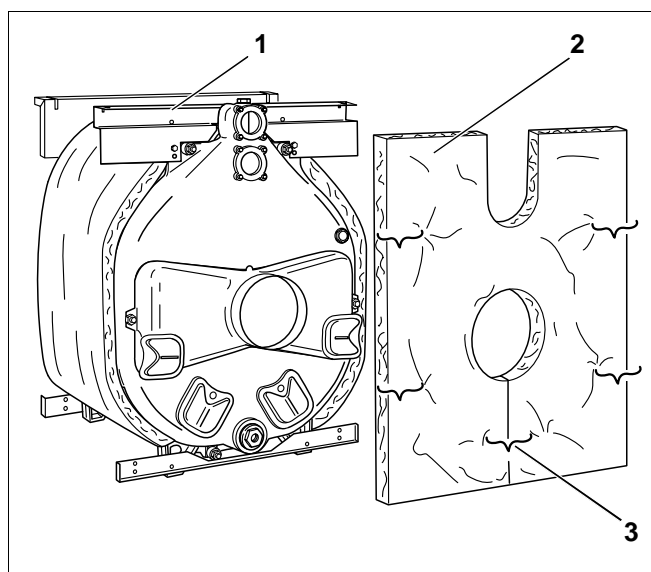


Fig. 33 Montering af isoleringen til bagelementet

- Sæt den forreste isolering (Fig. 34, **pos. 1**) med udkæringen (Fig. 34, **pos. 2**) på det forreste ombuk på den øverste travers.
- Før brænderkablet (Fig. 34, **pos. 3**) ned langs siden af kedelkroppen uden på isoleringen.
- Fastgør brænderkablet med trækaflastning på den nederste tværtravers med to skruer (Fig. 34, **pos. 4**).

**BEMÆRK!**

For at forhindre at kablet bliver beskadiget, når brænderdøren åbnes, skal brænderkablet altid føres ned på hængselsiden – afhængigt af brænderdørens montering.

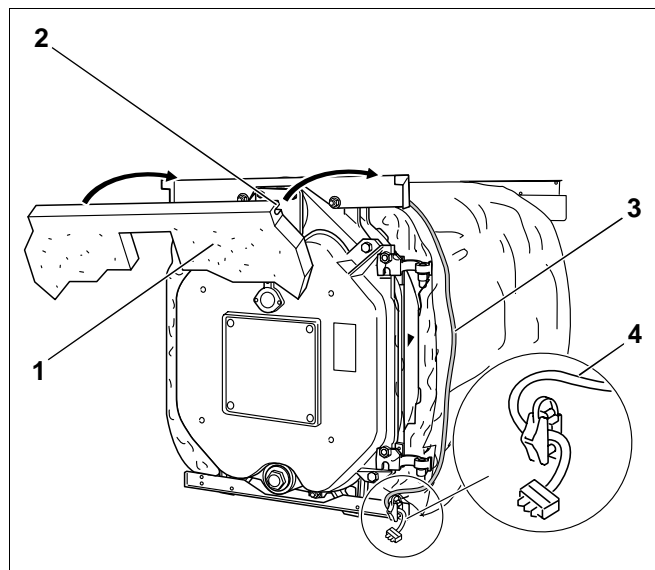


Fig. 34 Montering af den forreste isolering

2.7.3 Sidekapper og topplader

- Sæt sidekappen (Fig. 35, **pos. 1**) med udkæringerne ind i de øverste traversers slidser (Fig. 35, **pos. 2**), og skub den fremad indtil anslag (se pilene på Fig. 35).
- Skru sidekapperne på de nederste traverser med to pladeskruer i hver plade (Fig. 35, **pos. 3**).

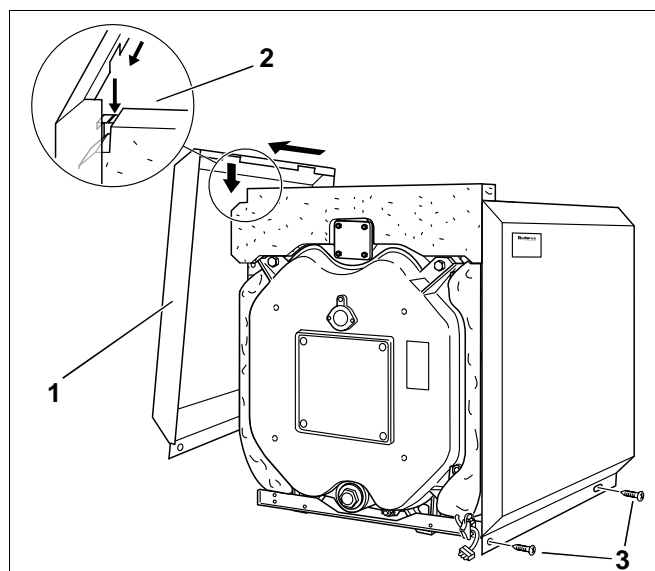


Fig. 35 Montering af sidekapper

- Læg den forreste topplade (Fig. 36, **pos. 1**) mellem sidevæggene, så udskæringen (Fig. 36, **pos. 3**) griber fat om traversen.
- Skru toppladens bagside fast til sidekapperne med en pladeskrue i hver plade (Fig. 36, **pos. 2**).

Før de øvrige toppladedele lægges på, skal instrumentpanelet monteres, kapillærrørene trækkes hen til følerlommen, og følerne sættes ned i følerlommen (se kapitel 2.8 „Instrumentpanel“, på side 28).

- Læg den bageste topplade (Fig. 37, **pos. 1**) mellem sidevæggene, så udskæringen (Fig. 37, **pos. 2**) griber fat om traversen.

Skub sokkelskinnerne (forrest og bagest) (Fig. 38, **pos. 2**) på sidekappernes nederste ombuk, og skru dem fast i siden med en pladeskrue i hver plade (Fig. 38, **pos. 1 og 3**).

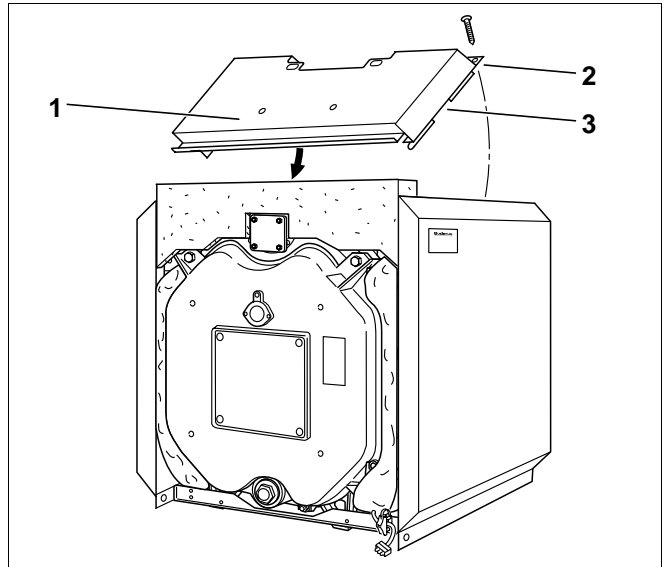


Fig. 36 Montering af den forreste topplade

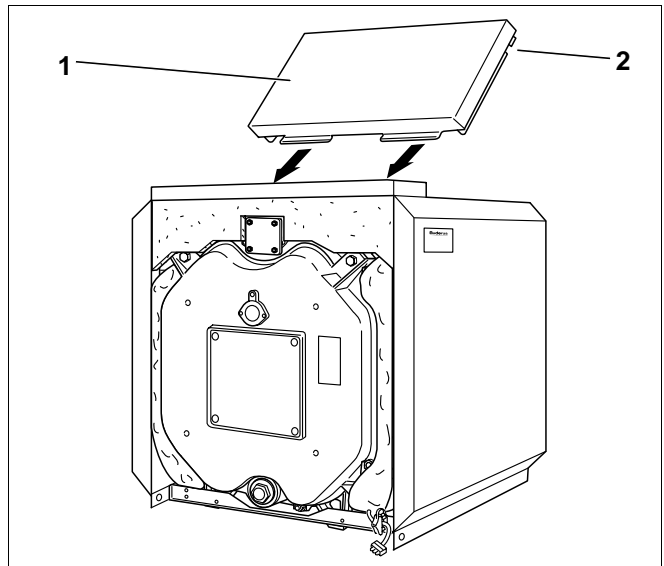


Fig. 37 Montering af den bageste topplade

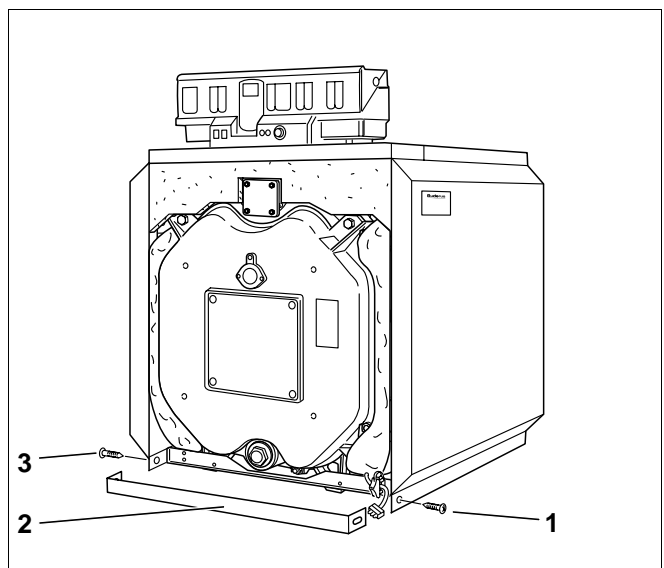


Fig. 38 Montering af den forreste sokkelskinne

- Skru den øverste del af bagkappen (Fig. 39, **pos. 2**) fast til toppladen bagtil (Fig. 39, **pos. 1**) og til sidekapperne.

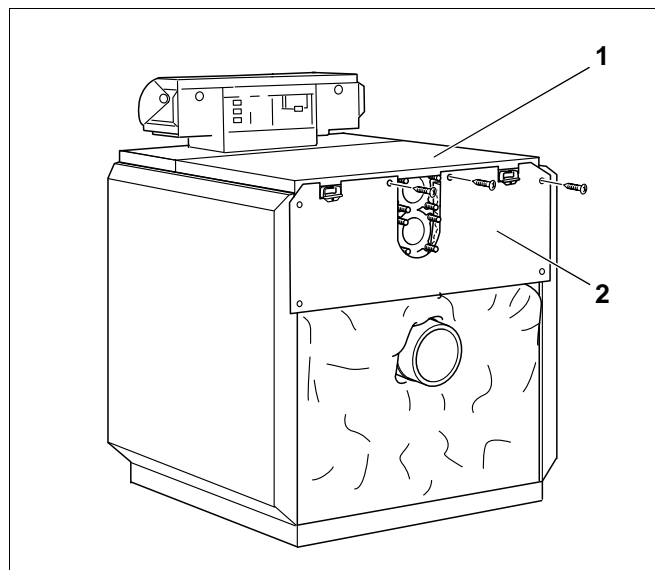


Fig. 39 Montering af den øverste bagkappe

- Skru den nederste del af bagkappen (Fig. 40, **pos. 2**) fast til sidekapperne med udskæringen til påfyldnings- og tømningstilslutningen vendende nedad (Fig. 40, **pos. 1 og 3**).

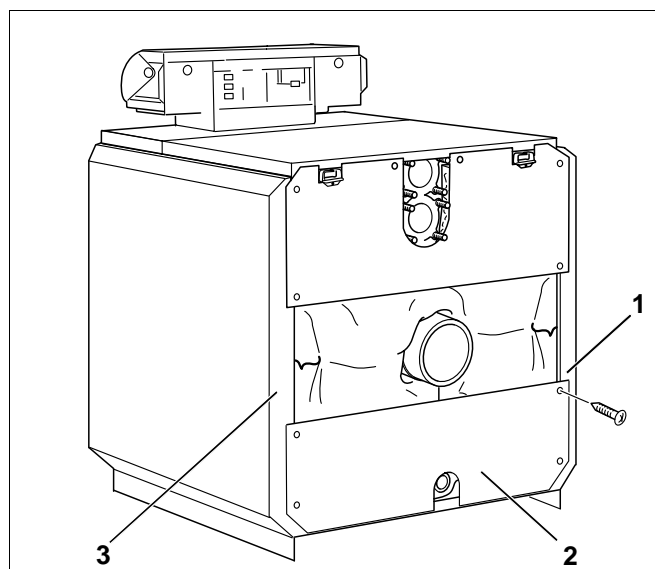


Fig. 40 Montering af den nederste bagkappe

- Sæt den nederste del af forkappen (Fig. 41, **pos. 3**) ned i midten af sokkelblænden (Fig. 41, **pos. 2**).
- Sæt den øverste del af forkappen ind i den forreste topplades ombuk (Fig. 41, **pos. 1**).

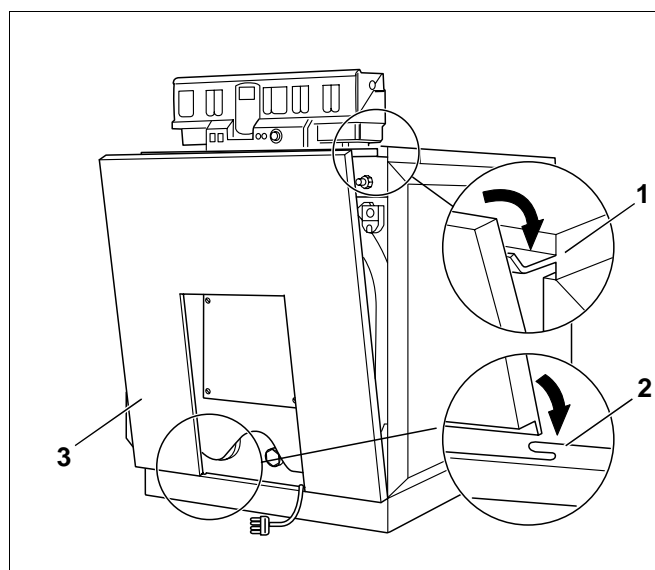


Fig. 41 Montering af forkappe

- Sæt brænderdørens dæklåbe ind i udstansningerne på forkappen (Fig. 42, **pos. 1**).
- Klæb typeskiltet (Fig. 42, **pos. 2**) fast på højre eller venstre sidekappe alt efter de lokale forhold.



BEMÆRK!

Typeskiltet findes ved levering af af en samlet kedelkrop sammen med monterings- og vedligeholdelsesvejledningen i fyrboksen. Ved levering som løse elementer findes typeskiltet i den gennemsigtige lomme på brænderdøren.

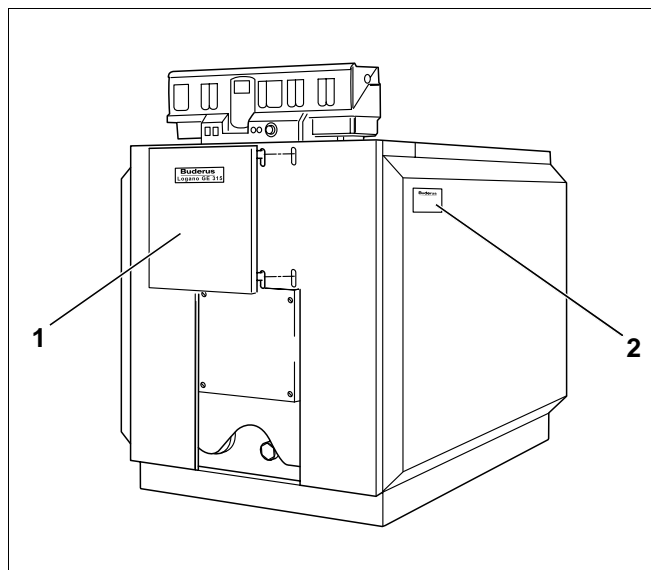


Fig. 42 Montering af brænderdørens dæklåbe

2.8 Instrumentpanel

2.8.1 Montering af instrumentpanel

På Fig. 43 er instrumentpanelet og den forreste skærm vist bagfra.

- Løsn de to skruer i bagstykket (Fig. 43, **pos. 1**). Løft bagstykket af.
- Sæt instrumentpanelet på. Sæt indskydningskrogene foran på instrumentpanelet (Fig. 43, **pos. 4**) ind i de ovale huller på den forreste toplade (Fig. 43, **pos. 5**). Træk instrumentpanelet fremad, og vip det derefter bagud. De elastiske kroge (Fig. 43, **pos. 2**) skal gå i indgreb bagest i de firkantede åbninger på den forreste toplade (Fig. 43, **pos. 3**).
- Skru instrumentpanelets sokkel på den forreste toplade (Fig. 43, **pos. 6**) med to pladeskruer til venstre og højre for kabelgennemføringen (Fig. 43, **pos. 7**).

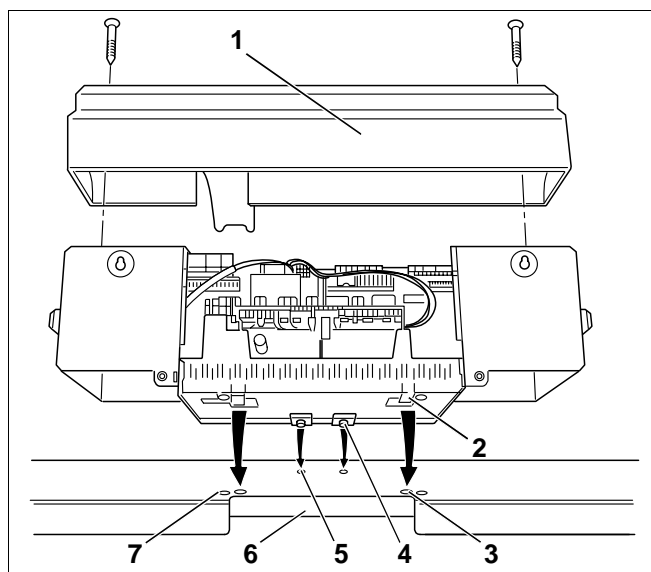


Fig. 43 Montering af instrumentpanel

2.8.2 Montering af temperaturføler

- Bræk om nødvendigt udbrydningsdelene (Fig. 44, **pos. 1**) i kabelgennemføringens bagvæg (Logamatic 33..) ud, eller tag pladen i bagstykket (Logamatic 43..) af (Fig. 44, **pos. 2**).
- Før kapillarrørene gennem kabelgennemføringen, og rul dem ud i ønsket længde.

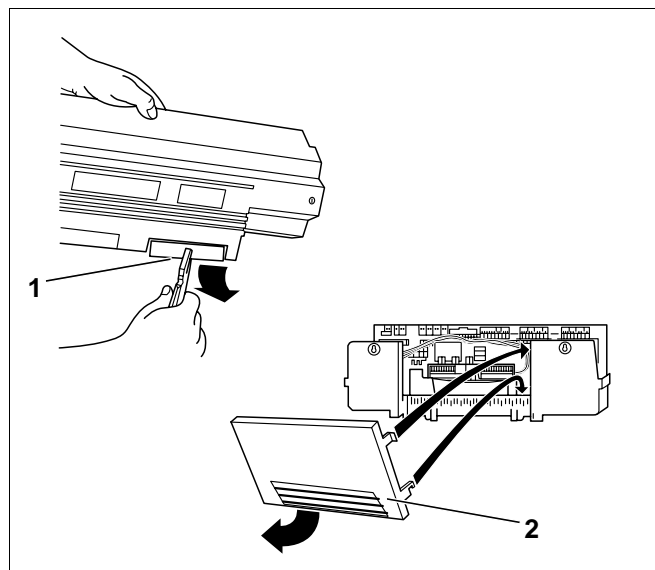


Fig. 44 Forberedelse af kabelgennemføring

Følerlommen er allerede monteret i fremløbsstudsens og tætnet (se kapitel 2.4.5 „Montering af følerlomme“, på side 16).

Følerbundtet, som er tilsluttet instrumentpanelet (tre følere, et følerblindstykke Fig. 45, **pos. 1**) indsættes i følerlommen R^{3/4}".

- Før kapillarrørsføleren til målestedet i kedlen, før her følerne ind i følerlommen (Fig. 45, **pos. 2**), og fastgør dem med følersikringen (Fig. 45, **pos. 3**).

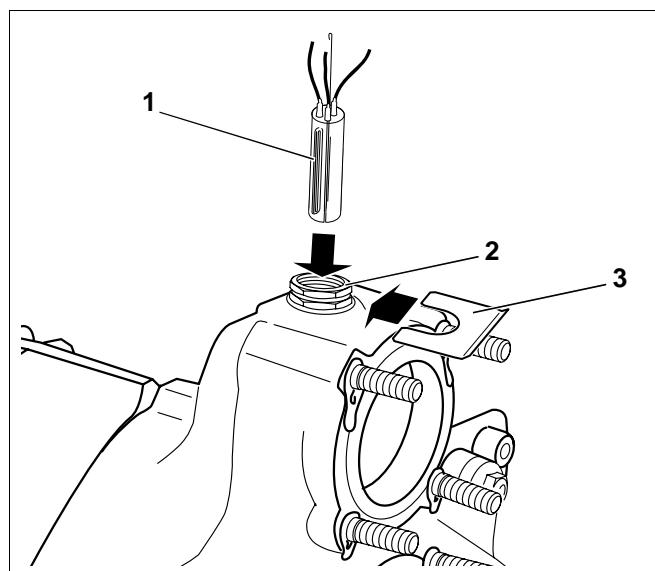


Fig. 45 Montering af følerbundt

- Skru kabelgennemføringen (Fig. 46, **pos. 1 og 2**) fast på bagkappen i højre eller venstre side.
- Etabler eltilslutningen i henhold til ledningsdiagrammet. Sørg for, at kabel- og kapillarrørføringen bliver udført omhyggeligt!

Der skal etableres en fast tilslutning iht. EN 50165 eller efter den gældende nationale installationsstandard.



BEMÆRK!

Overhold de lokale forskrifter! Fastspænd alle ledninger med kabelspændebånd.

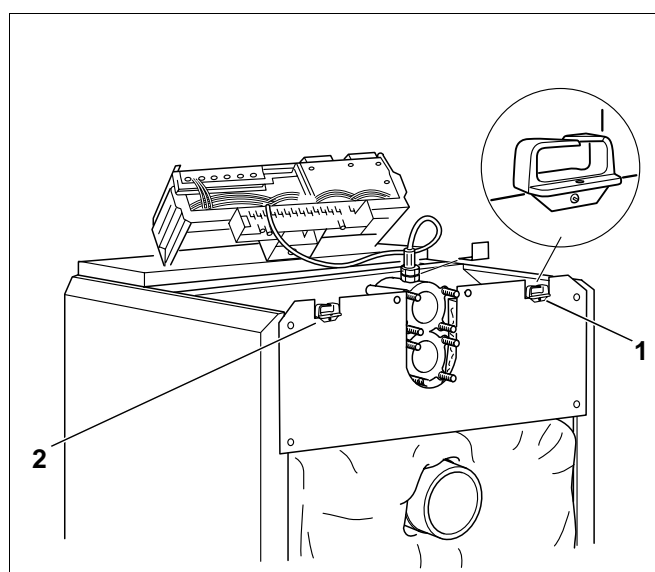


Fig. 46 Eltilslutning

- Sæt kabelspændebåndene med isat ledning i spændebåndsrammen, og fikser dem ved at vippe fligen over (Fig. 47, **pos. 1**).

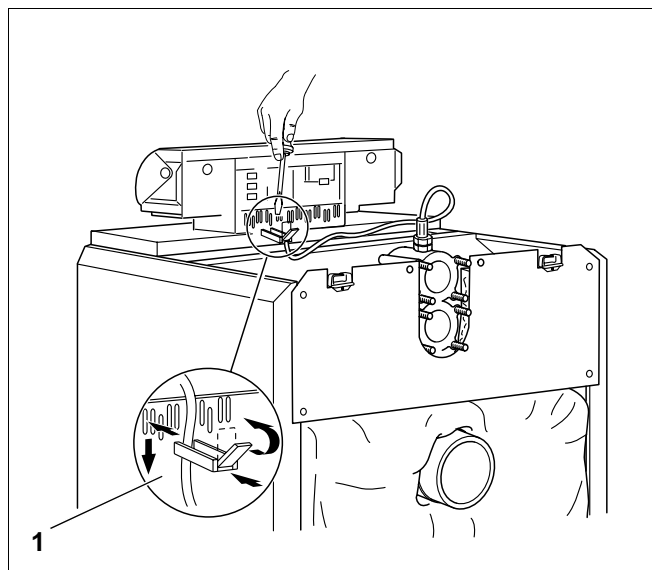


Fig. 47 Fastgørelse af elledningerne

- Sæt bagstykket (Logamatic 43..) fast i spændebåndsrammen med den nederste krog, og tryk derefter ind foroven, indtil krogene i siderne (Fig. 44, **pos. 2**) går i indgreb.
- Skru bagstykket (Fig. 43, **pos. 1**) fast på instrumentpanelets sokkel igen med to pladeskruer (Fig. 48).

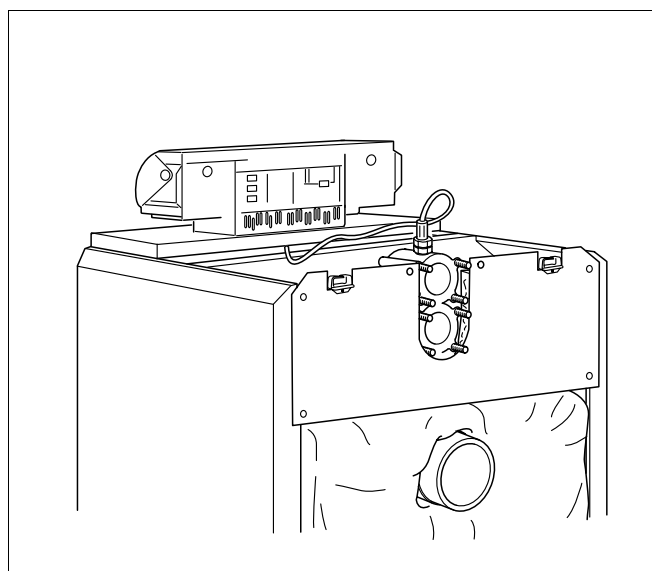


Fig. 48 Kedel med monteret instrumentpanel

3 Vedligeholdelse

3.1 Generelle anvisninger

Vigtigt for energibesparelsen!

- Få regelmæssigt kontrolleret brænderindstillingen! Sørg for en god virkningsgrad og en sodfri forbrænding.
- Rens kedlen mindst en gang om året. Egnede rensbørster kan bestilles hos Buderus Heiztechnik GmbH's afdelinger.
- Vi anbefaler, at du tegner en servicekontrakt med din VVS-installatør eller din brænderleverandør.

3.2 Rensning med rensbørster

- Afbryd strømmen til anlægget.



BEMÆRK!

Slå for eksempel hovedafbryderen til varmeanlægget fra, og sørg for, at den ikke utilsigtet kan slås til igen.

- Sæt driftskontakten (Fig. 49, pos. 1) på instrumentpanelet i stilling „0“.
- Luk for brændstofførløslsen.



ADVARSEL!

Arbejder på gasledningen må kun udføres af en autoriseret VVS-installatør.

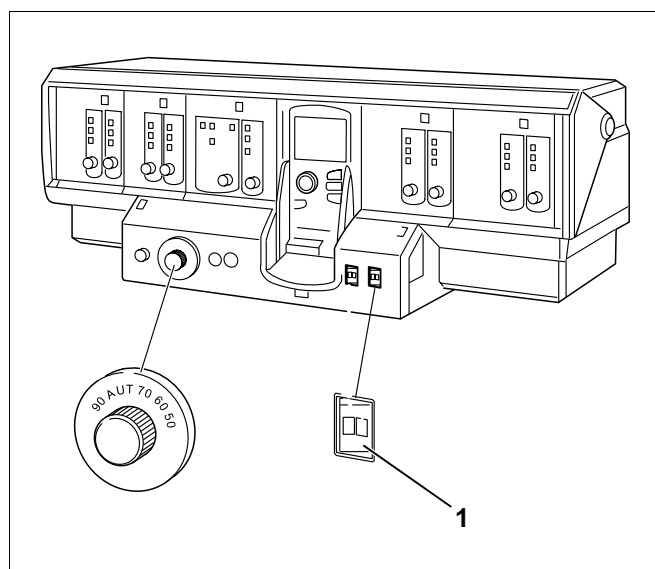


Fig. 49 Eksempel vist med Logamatic 4311

- Løft forkappen en smule, og tag den af ved at løfte den fremad (Fig. 50).
- Løsn de fire maskinskrue, som holder brænderdøren fastspændt på forelementet (se kapitel „2.6.3 Montering af brænderdør“, på side 20).

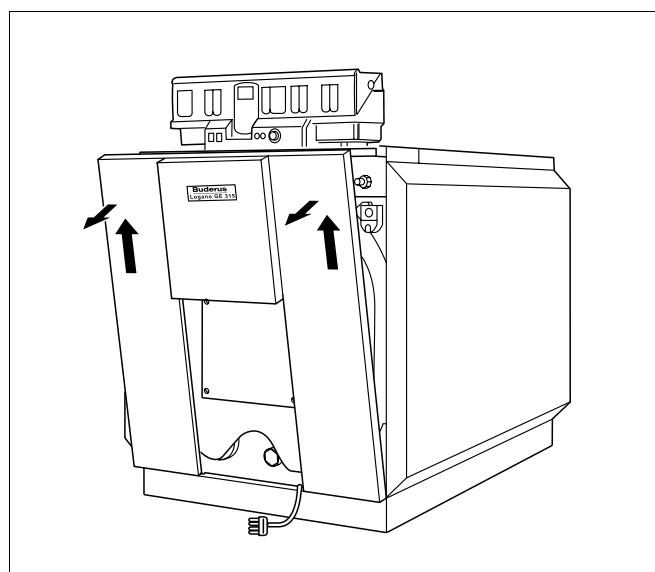


Fig. 50 Tag forkappen af.

- Åbn brænderdøren helt.
- Løft røggasledepladerne frem og ud af røgslagene (Fig. 51, **pos. 1 – 4**).

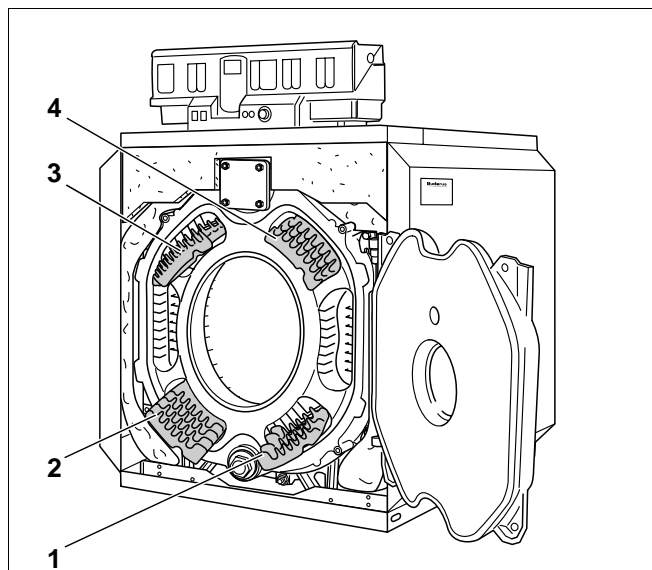


Fig. 51 Udtagning af røggasledepladerne.

- Løsn de fire pladeskruer fra den nederste bagkappe.
- Tag den nederste bagkappe af.
- Løsn spændefjedrene under røggasstudsene (se også Fig. 33, side 24).
- Vip de to ender af isoleringen op, (Fig. 52, **pos. 1**) og fastgør dem i denne stilling med spændefjedrene.
- Tag rensedækslerne på bagelementet (Fig. 52, **pos. 2**) og røggassen (Fig. 52, **pos. 3**) af.

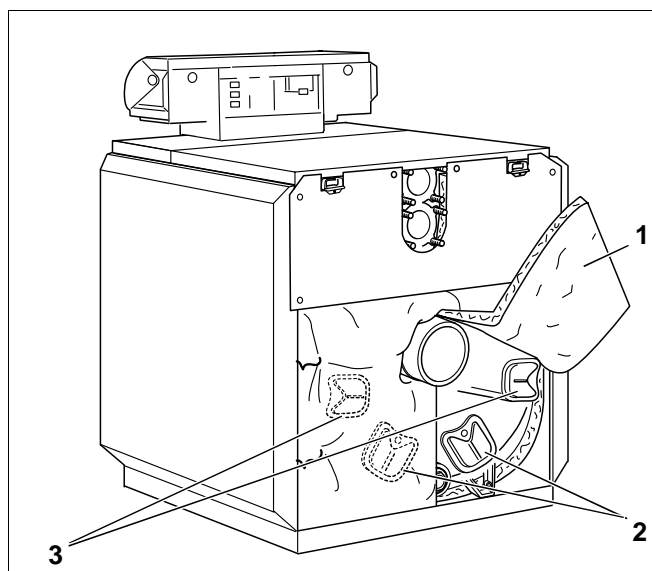


Fig. 52 Afmontering af rensedæksler

- Brug rensbørsterne.

De forskellige typer børster **som Buderus** tilbyder (ekstraudstyr) vises på Fig. 53.

- Røgslagene (Fig. 54, **pos. 1 og 3**) skal renses med rensbørsterne 1 og 2 fra forenden mod bagenden (Fig. 53).

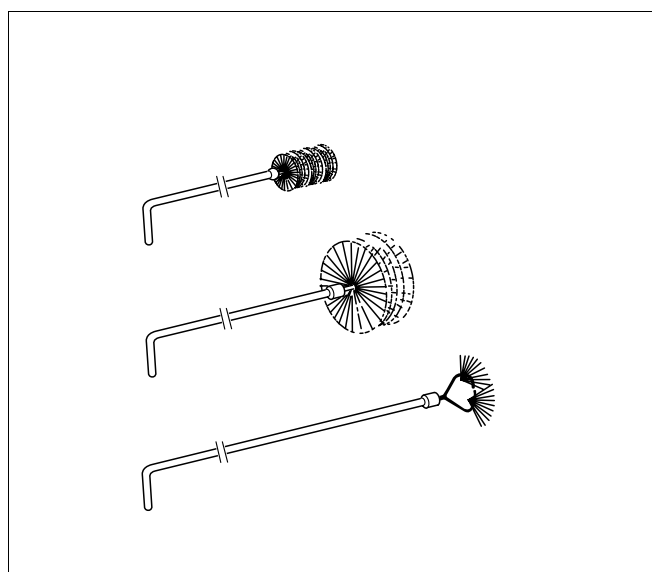


Fig. 53 Rensbørster

- Fyrboksbagvæggen skal renses med rensbørste 3.
- Resten af fyrboksen (Fig. 54, **pos. 2**) skal renses med rensbørste 2.
- De nederste røgslag skal renses fra forenden med rensbørste 2 (Fig. 54, **pos. 1**).
- Fjern de løsnede forbrændingsrester fra fyrboksen, røgslagene og røgkassen.
- Kontrollér tætningsnoren ved rensåbningerne og brænderdøren. Defekte eller hårde tætningsnøre skal udskiftes.

**BEMÆRK!**

Nye tætningsnøre kan bestilles i vores afdelinger.

- Rens røggasledepladerne med rensbørsterne.
- Læg røggasledepladerne ind i røgslagene (se kapitel „2.6.4 Ilægning af røggasledeplader“, på side 20).
- Fastgør rensedækslerne, og luk brænderdøren. Spænd skruerne ensartet.
- Vip isoleringen til bagelementet ned, og træk den sammen med spændefjederen under røggasstudsens (Fig. 55, **pos. 1**).
- Hægt de nederste dele til bagkappen i venstre og højre side fast i spalterne på den øverste bagkappes ombuk og i sidekappen, og skru forbindelsespladen under røggasstudsens fast på de nederste dele af bagkappen.

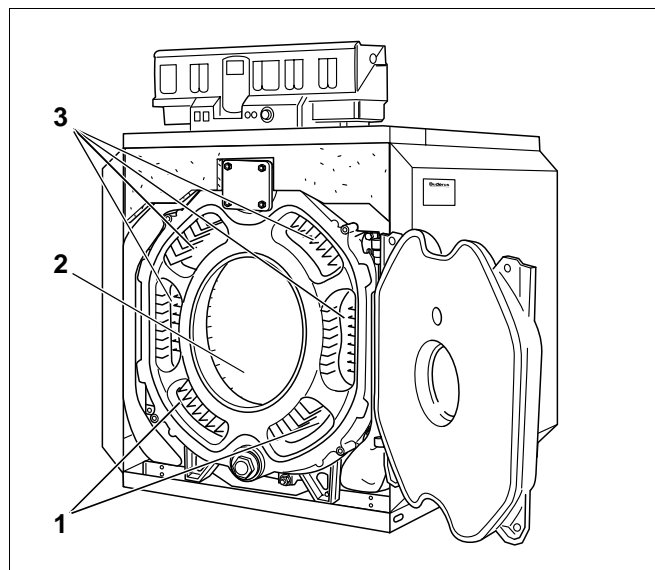


Fig. 54 Rensning af røgslagene

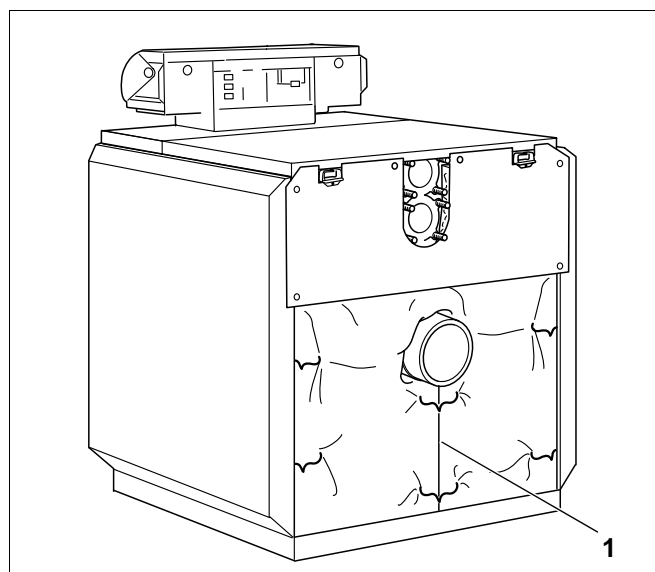


Fig. 55 Træk isoleringen til det bageste element sammen.

3.3 Vådrensøring

Ved en vådrensøring skal der gås frem i samme rækkefølge som beskrevet for rensning med rensbørsterne.

Følg altid betjenings- og brugsvejledningen for det rensøringssudstyr og rensøringssmiddel, der skal anvendes!

3.4 Kontrol af vandstand

- Ved åbne anlæg skal det røde mærke på manometeret indstilles på det til anlægget påkrævede tryk. Ved lukkede anlæg skal manometerets viser stå inde i det grønne felt.
- Kontroller vandstanden i anlægget. Fyld om nødvendigt vand på, og udluft hele anlægget. Hvis anlægget taber vand under driften, skal der efterfyldes langsomt med vand, og hele anlægget skal udluftes. Ved hyppige tab af vand skal årsagen findes og fejlen repareret.

3.5 Påfyldnings- og procesvand

Vær meget opmærksom på de lokale vandforhold, og foretag om nødvendigt en vandbehandling.

**BEMÆRK!**

Du kan finde oplysninger herom på arbejdsblad K8 „Vandbehandling i forbindelse med varmeanlæg“ (Hovedkatalog) eller på vedlagte tillægsblad „Vandbehandling“.

Bilag

Dimensioner og tekniske data

Logano GE 315 olie-/gaskedel

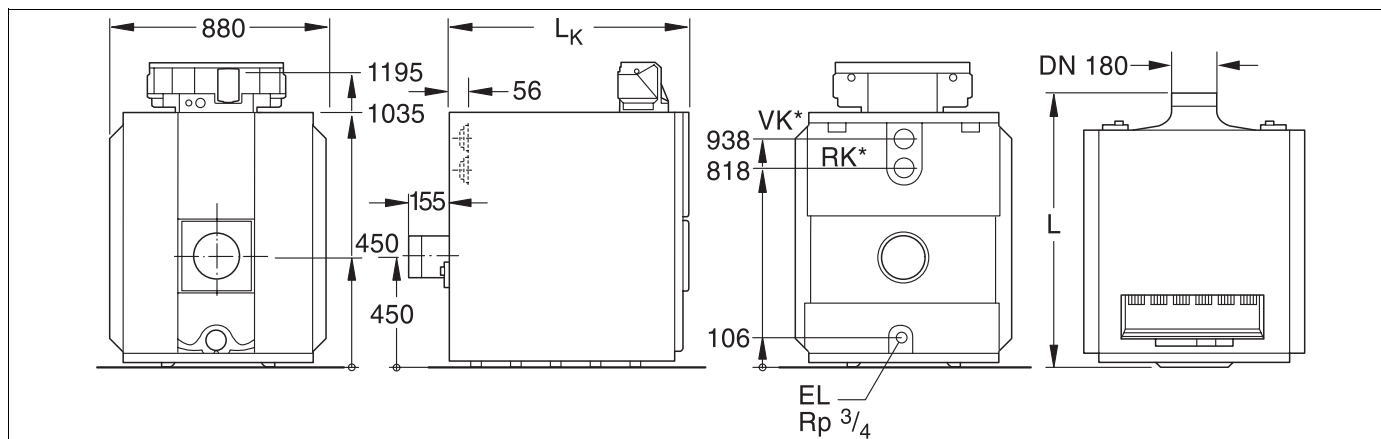


fig. 1 VK = Fremløb kedel, RK = Returløb kedel, EL = Tømning

Dimensioner og tekniske data							
Kedelstørrelse			105	140	170	200	230
Kedelelementer	Antal		5	6	7	8	9
Nominel varmeydelse ⁵⁾	fra [kW] til [kW]		86 – 105	106 – 140	141 – 170	171 – 200	201 – 230
Belastning	fra [kW] til [kW]		92,1 – 113,5	113,5 – 151,4	151,0 – 183,4	183,1 – 215,1	215,2 – 247,9
Kedlens total længde	L _G	[mm]	1125	1285	1445	1605	1765
Kedelkroppens længde	L _K	[mm]	970	1130	1290	1450	1610
Transport, kedelelement kedelkrop		[mm] [mm]	Bredde 712 / højde 934 / dybde 160 Bredde 712 / højde 994 / længde L _K				
Fyrboksens længde	L _F	[mm]	790	950	1110	1270	1430
Fyrboksens diameter	Ø	[mm]	400				
Brænderdørens dybde	T	[mm]	125				
Vægt, netto ¹⁾		[kg]	543	631	719	807	895
Vandindhold	ca.	[l]	143	171	199	227	255
Gasindhold		[l]	147	181	215	249	263
Røggastemperatur ²⁾	Dellast 60% Fuldlast	[°C]	137	138	136	132	141
		[°C]	162 – 185	154 – 182	161 – 180	158 – 176	168 – 190
Røggasvolumen - olie	Dellast 60% Fuldlast ³⁾	[kg/s]	0,0283	0,0377	0,0458	0,0539	0,0620
		[kg/s]	0,0391-0,0482	0,0482-0,0643	0,0641-0,0779	0,0777-0,0913	0,0913-0,1052
CO ₂ -indhold – olie		(%)	13,0				
Røggasvolumen – gas	Dellast 60% Fuldlast ³⁾	[kg/s]	0,0284	0,0379	0,0460	0,0541	0,0622
		[kg/s]	0,0392-0,0484	0,0484-0,0645	0,0643-0,0781	0,0780-0,0916	0,0917-0,1056
CO ₂ -indhold – gas		(%)	10				
Nødvendigt træk		[Pa]	0				
Modstand på røggassiden		[mbar]	0,28 – 0,41	0,46 – 0,79	0,71 – 1,30	1,34 – 1,78	1,32 – 1,77
Tilladt fremløbstemperatur ⁴⁾		[°C]	120				
Tilladt driftstryk		[bar]	6				
Godkendelsesnr. for kedelkonstruktion			06-226-683				
CE-mærkning, produkt-ID-nr.			CE - 461 AS 255				

1) Vægt med emballage ca. 6 - 8 % højere.

2) I henhold til DIN 303. Laveste røggastemperatur ved beregningen af skorstenen i henhold til DIN 4705 ligger ca. 12 K lavere.

3) Oplysningerne vedrørende fuldlast er baseret på det øverste og nederste nominelle varmeeffektområde.

4) Sikringsgrænse (sikkerhedstemperaturbegrænsning).

Den højeste mulige fremløbstemperatur = Sikringsgrænse (STB) – 18 K. Eksempel: Sikringsgrænse (STB) = 100° C, højeste mulige fremløbstemperatur = 100 – 18 = 82° C.

5) Bemærkning gældende for Schweiz: Ved praktisk anvendelse ligger de angivne værdier under de gældende værdier for LRV-forskrifterne, der dermed overholdes.

Tekniske data og overdragelse af anlægget

Type _____

Bruger _____

Producent-nr. _____

Placering _____

Installatør _____

Det ovenfor anførte anlæg er installeret og idriftsat i henhold til gældende, tekniske regler og bestemmelser om tilsyn samt relevant lovgivning.

Den tekniske dokumentation er afleveret til brugeren. Brugeren har fået gennemgået sikkerhedsanvisningerne samt betjening og vedligeholdelse af ovennævnte anlæg.

Dato, underskrift (installatør)

Dato, underskrift (bruger)

Riv af her



Til installatøren

Type _____

Bruger _____

Producent-nr. _____ Placering _____

Den tekniske dokumentation er afleveret til brugeren. Brugeren har fået gennemgået sikkerhedsanvisningerne samt betjening og vedligeholdelse af ovennævnte anlæg.

Dato, underskrift (bruger)

Buderus

H E I Z T E C H N I K

Konformitæts erklæring
Declaration of Conformity
Déclaration de conformité
Overensstemmelseserklæring

We
Nous
Wir
Vi

Buderus Heiztechnik GmbH, D-35573 Wetzlar

erklære in alleiniger Verantwortung, dass das Produkt
declare under our responsibility that the product
déclarons sous notre seule responsabilité que le produit
erklærer som eneansvarlige, at produktet

Logano GE315

konform ist mit den Anforderungen der Richtlinien
is in conformity with the requirements of the directives
est conforme aux exigences des directives
opfylder kravene i direktiverne

Richtlinie Directive Directive Direktiv		Norm Standard Norme Standard	Identnummer Identification number Numéro d'identification Identifikationsnummer
90/396/EEC	gas appliance directive	EN 303-1 EN 303-3	0461AS0255
92/42/EEC	boiler efficiency directive	-	0461AR0255
73/23/EEC	low voltage directive	EN 60335	-
89/336/EEC	EMC directive	EN 55014 EN 60730-1 EN 50081-1	-
97/23/EC*	pressure equipment directive	TRD 702 EN 303-1	-

* nur gültig für den Betrieb als Heißwassererzeuger (mit TS>110°C)
effective only if operating as hot water boiler (with TS>110°C)
uniquement valable pour chaudière chauffage seul (avec TS>110°C)
gælder kun ved anvendelse som varmtvandskedel (med TS>110°C)

Ergänzung für Deutschland:
Supplement for Germany:
Supplément pour l'Allemagne:
Tillæg til Tyskland:

HeizAnIV af 04.05.1998:

Lavtemperaturkedel i henhold til §2, stk. 7

1.BImSchV af 07.08.1996:

No_x < 80 mg/kWh (naturgas) i henhold til § 2, stk. 7
No_x < 120 mg/kWh (fyringsolie EL) i henhold til § 2, stk. 7
(kedel med en nom. varmeydelse på op til 120 kW)

Wetzlar, 13.06.2000

Buderus Heiztechnik GmbH

Becker

Dr. Schulte

VVS-installatør:

Buderus

H E I Z T E C H N I K

Buderus Heiztechnik GmbH, D-35573 Wetzlar
<http://www.heiztechnik.buderus.de>
E-mail: info@heiztechnik.buderus.de