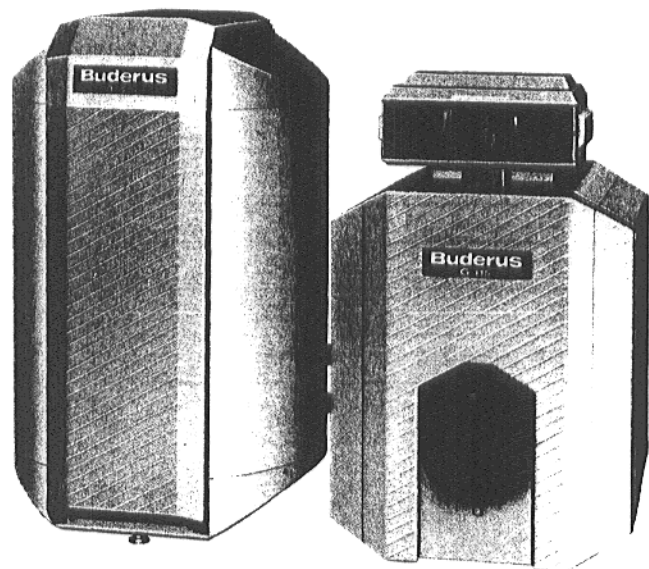


Montagevejledning

Fleksible rørtilslutninger

G115 ST 150/2 – 300/2

G115 U ST 150/2 – 300/2



G115 U ST Ecomatic

Brugsvandsopvarmningsbeholdere og kedler med regulering monteres iht. de montagevejledninger, som leveres sammen med disse produkter.

1. Leverancen omfatter

- 1 Metallflexslange til fremløb med omløber og isolering (lang slange)
- 1 Metallflexslange til retur med omløber og isolering (kort slange)
- 4 Vinkel med omløber
- 1 Dobbeltnippel
- 1 Kontraventil
- 1 Brugvandspumpe med tilslutningsledning
- 1 Forlængerstykke
- 1 Reduktionsstykke (G 1^{1/2} – G 1)
- 2 Skivepakninger til brugvandspumpe, Ø 44 x 28 x 2
- 10 Skivepakninger til omløbere, Ø 30 x 25 x 2
- 1 Montagevejledning

2. Opstilling

2.1. Opstillingsrum

Opstillingsrummet skal være et frostsikkert rum. Mindsteafstande til væg skal overholdes (Fig. 2).

2.2. Mål

Kedelstørrelse	L _K [mm]
G115 – 21	581
G115 – 28	701
G115 U – 17	780
G115 U – 21	780
G115 U – 28	900

Afstandene fremgår af Fig. 2.

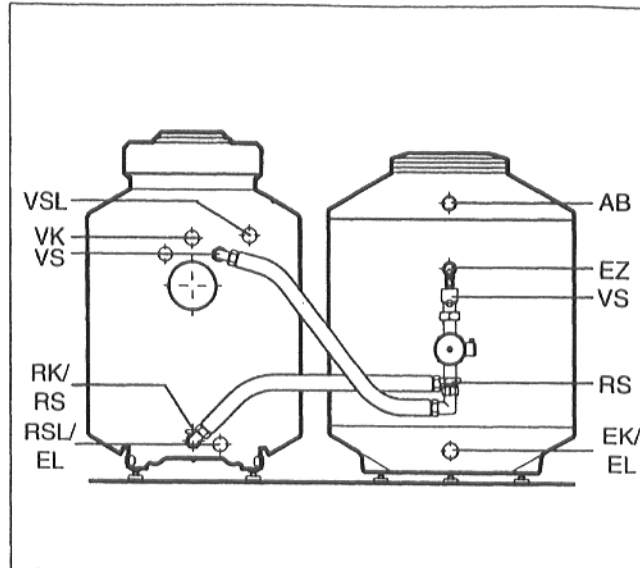


Fig. 1

Fig. 1

- VSL = Sikkerheds-fremløb Rp 1
- RSL = Sikkerheds-retur Rp 1
- VK = Kedel-fremløb Rp 1^{1/4}
- RK = Kedel-retur RP G 1^{1/4}
- VS = Fremløb brugsvandsopvarmningsbeholder (kan tilsluttes på højre og venstre side af kedel). På kedel Rp 1, på brugsvandsopvarmningsbeholder R 1
- RS = Retur brugsvandsopvarmningsbeholder. På kedel G 1, på brugsvandsopvarmningsbeholder R 1
- AB = Udgang brugsvand R 1^{1/4}
- EK/EL = Indgang koldt vand, tømning R 1^{1/4}
- EZ = Indgang cirkulation R 3/4

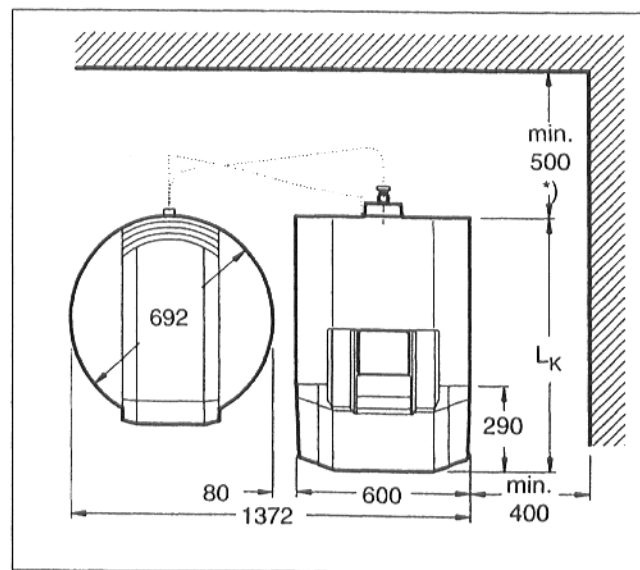


Fig. 2 *) Ved brug af røggaslyddæmper 700

3. Montering af rørtilslutning

- ☞ Rørtilslutningsstudsene på brugsvandsopvarmningsbeholderen skal kontrolleres for evt. beskadigelser, før rørtilslutningen monteres. Alle omløbere skrues fast med et spændingsmoment på max. 60 Nm (\cong omløberen iskrues håndfast og fastskrues 1/8 omdrejning med skruenøglen). Hvis en af forskruningerne (fittings) løsnes efter at være blevet skruet rigtigt fast, skal der ilægges en ny skivepakning.
- ☞ Bøjeradiusen for metalflexslangen må ikke være mindre end 75 mm. Metalflexslanger må først bøjes iht. omløberen efter mindst 80 mm (ca. håndbredde).

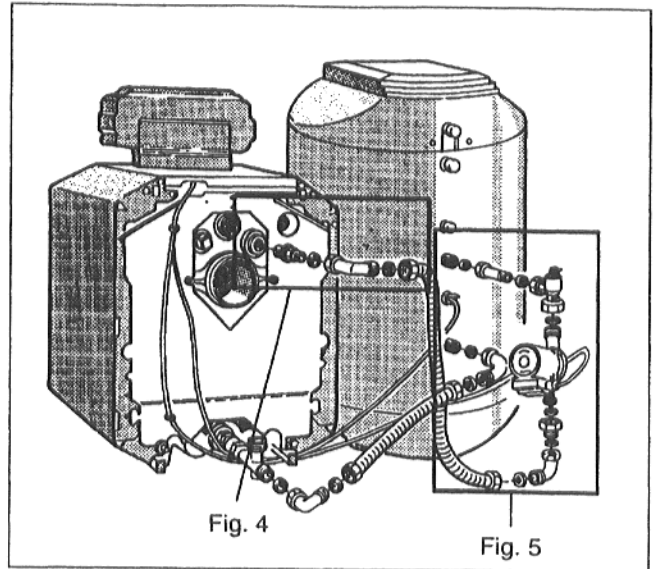


Fig. 3

- Dobbeltnippel skrues ind i beholderfremløbet på kedlen (Fig. 3, Fig. 4).
- Skivepakning lægges ind i omløber på en vinkel og vinkel skrues sammen med dobbeltnippelen (Fig. 3, Fig. 4).
- Skivepakning lægges ind i omløberen på metalflexslangen til fremløb (lang slange), metalflexslange forformes og skrues fast på vinklen (Fig. 3, Fig. 4).

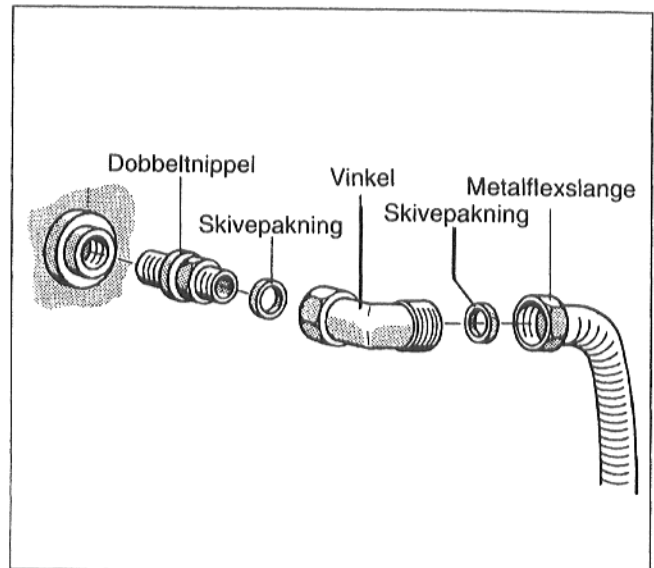


Fig. 4

- Skivepakning lægges ind i omløberen på forlængerstykket og forlængerstykke skrues fast på beholderfremløb (Fig. 3, Fig. 5).
- Skivepakning lægges ind i omløberen på kontraventilen og kontraventil skrues fast på forlængerstykke (Fig. 3, Fig. 5).
- Skivepakning for pumpen ($\text{Ø } 44 \times 28 \times 2$) lægges ind i den anden omløber på kontraventilen og brugsvandspumpe med opadrettet flowretning skrues fast på kontraventilen (Fig. 3, Fig. 5).
- Den anden skivepakning til pumpen ($\text{Ø } 44 \times 28 \times 2$) lægges ind i reduktionsstykket og reduktionsstykke skrues fast på brugsvandspumpens sugestuds (Fig. 3, Fig. 5).
- Skivepakning lægges ind i den anden omløber på metalflexslangen og metalflexslange skrues fast på reduktionsstykket (Fig. 3, Fig. 5).

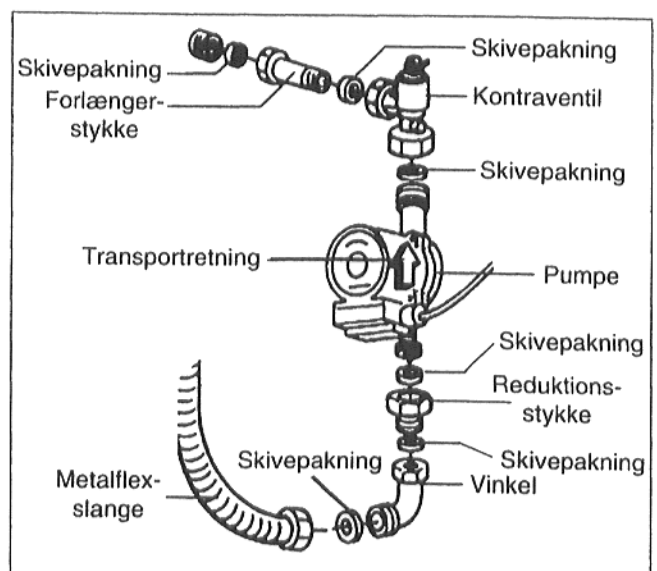


Fig. 5

- Skivepakning lægges ind i omløberen på en vinkel, som skrues fast på den bageste udgang af tilslutningsstykket (leverance kedel) på kedlens retur (Fig. 6, Fig. 7).

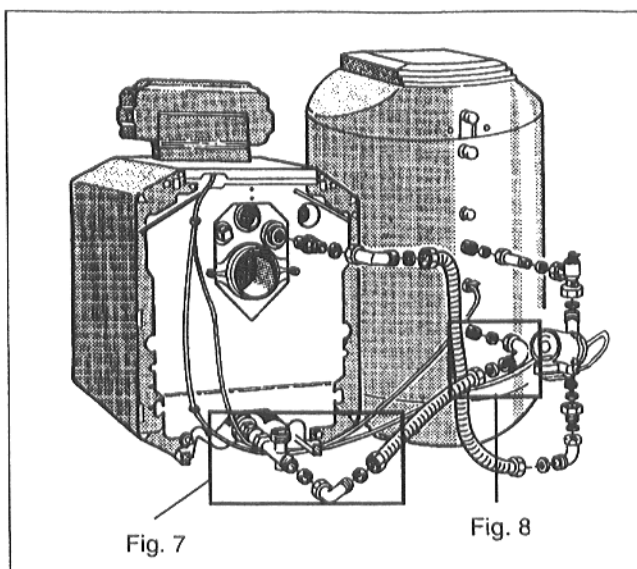


Fig. 6

- Skivepakning lægges ind i omløber på metallflexslange (kort slange), som skrues fast til vinklen på tilslutningsstykket til kedlens retur (Fig. 6, Fig. 7).

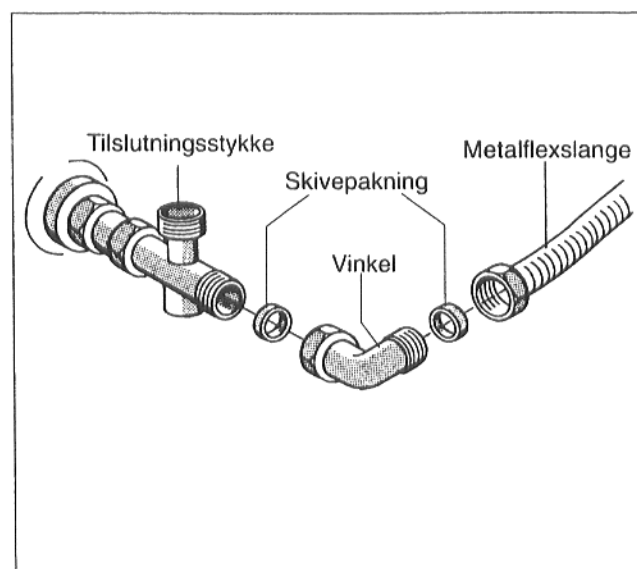


Fig. 7

- Skivepakning lægges ind i omløber på den sidste vinkel, som derefter skrues fast til beholderens retur (Fig. 6, Fig. 8).
- Skivepakning lægges ind i den anden omløber på metallflexslangen, som derefter skrues fast på vinklen (Fig. 6, Fig. 8).

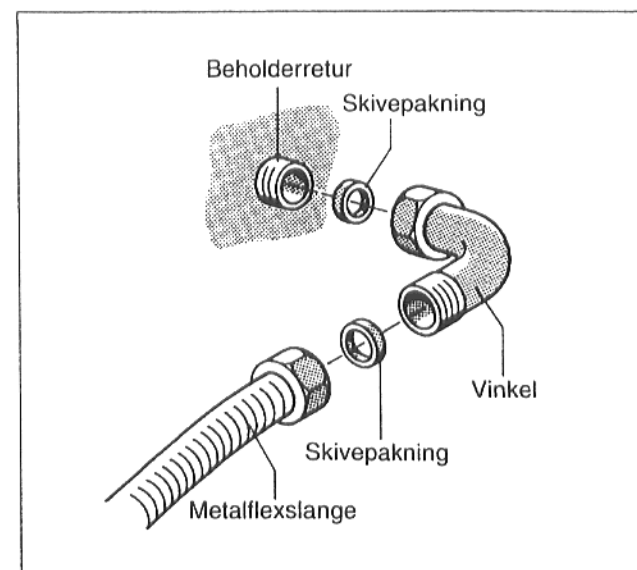


Fig. 8

4. Elektrisk tilslutning

- Reguleringen monteres (montagevejledning for kedel).
- Brugsvandstemperaturfølerledning og pumpetilslutningsledning udlægges omhyggeligt (montagevejledning for kedel hhv. for brugsvandsopvarmningsbeholder; Fig. 9).
- ☞ Ledningerne må ikke berøre varme kedeldele.
- Den elektriske tilslutning for brugsvandstemperaturføleren og pumpetilslutningsledningen gennemføres iht. strømskemaet (strømskema er vedlagt reguleringen).

5. Anlægget påfyldes

Varmeslangen skal påfyldes manuelt, medens varmeanlægget påfyldes.

- Skruekærven på justeringsskruen for kontraventilen stilles lodret (åbnet manuelt) (Fig. 10).
- Dækslet på udluftningsventilen fjernes og spændearmen på udluftningsventilen stilles lodret (åben) (Fig. 10).
- Kedlen fyldes langsomt via påfyldnings- og tømningshanen (Fig. 9).
- Så snart der træder boblefrit vand ud ved udluftningsventilen, lukkes udluftningsventilen og dækslet skrues fast igen.
- Skruekærven på justeringsskruen for kontraventilen stilles vandret (driftstilstand).
- Resten af anlægget påfyldes.

Når anlægget tages i drift, skal brugsvandspumpen være indstillet på det højeste trin.

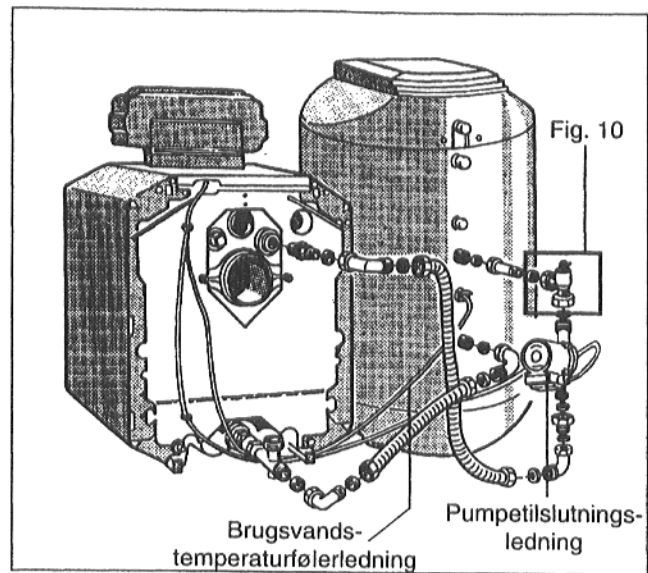


Fig. 9

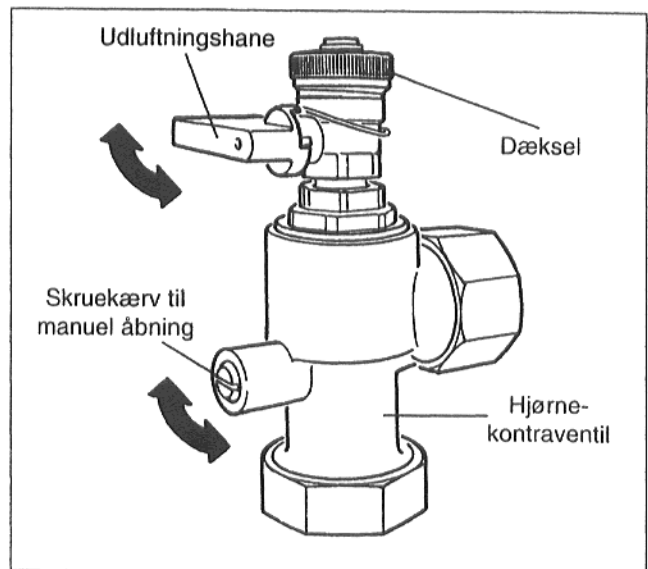


Fig. 10

