

Montagevejledning

Rumføler Ecomatic 3000

1. Generelt

- Rumføleren anbringes i et rum, som er repræsentativt for den almindelige opvarmningssituation.
- Rumføleren må ikke udsættes direkte for andre varmekilder.
- Hvis der eksisterer termostatiske radiatorventiler i dette rum, skal disse åbnes helt.
- Et ledningstværsnitsareal på $2 \times 0,5 \text{ mm}^2$ er tilstrækkeligt ved ledninger med en længde på op til 50 m (f.eks. YR 2 \times 0,8 mm Ø).
- Anlægget skal være uden spænding (med NØD-STOP-kontakt eller sikring).

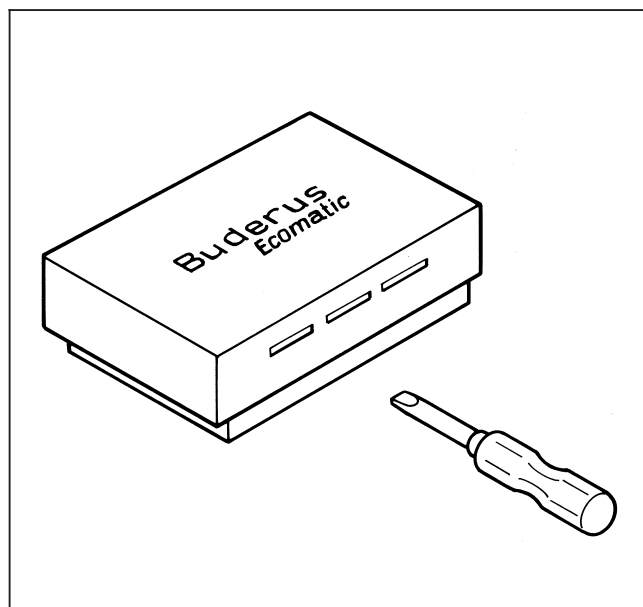


Fig. 1

2. Montage

Rumføleren er konstrueret på en sådan måde, at den kan monteres på væggen.

- 2.1 Fjern låget med en skruetrækker (Fig. 1).
- 2.2 Fastgør rumføleren på et egnet sted med vedlagte skruer og dyvler (Fig. 2).
- 2.3 Vær opmærksom på, at lågets ventilationsåbninger befinder sig øverst og nederst.

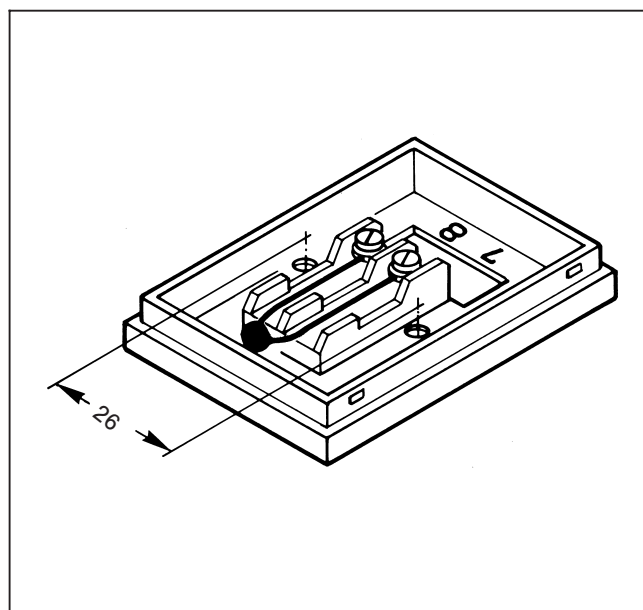


Fig. 2

Fjernbetjening BFM / BFF med separat placeret rumføler

Gælder for reguleringerne HS 3320, HW 3302, HW 3201, HS 3220

Tilslutning på modul 004 eller 005

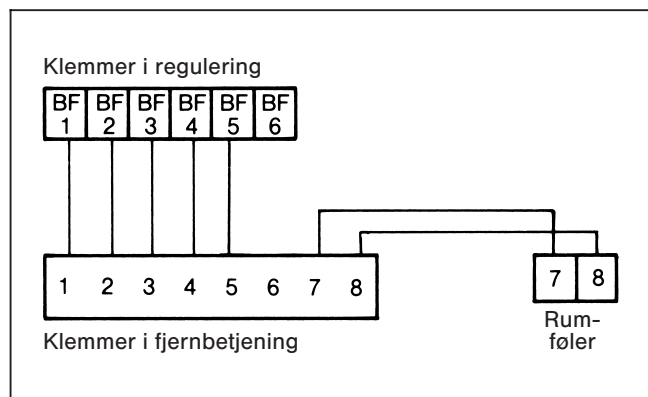


Fig. 3

Funktion med rumtemperaturstyring

Automatisk ændring af varmekarakteristik afhængigt af rumtemperatur. $\pm 1^\circ\text{C}$ rumtemperaturafvigelse bevirker en ændring af varmtvandstemperaturen på $\pm 3^\circ\text{C}$ (max. $\pm 10^\circ\text{C}$).

Indstilling tilslutningssokkel

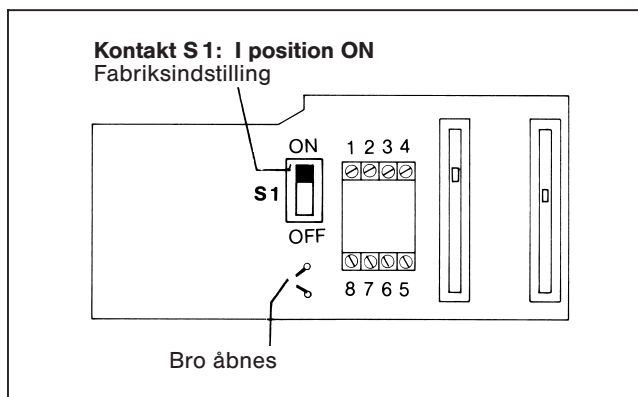


Fig. 4

Indstilling frontplade

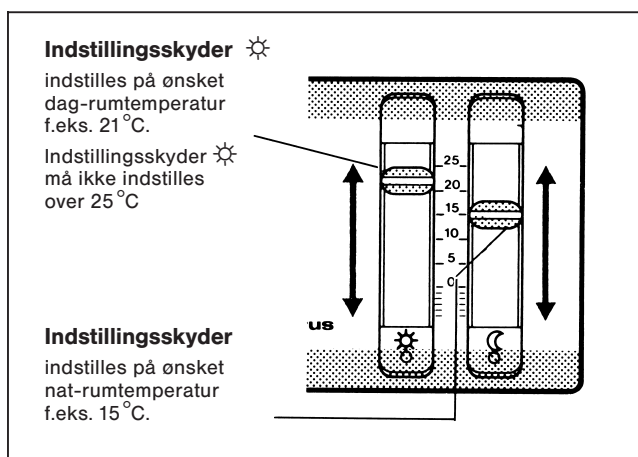


Fig. 5

Funktion med manuel korrektur af rumtemperatur

Ændring af indstillingsskyder ☀ fra $20 \pm 3^\circ\text{C}$ bevirker en ændring af varmtvandstemperaturen på $\pm 10^\circ\text{C}$.

Indstilling tilslutningssokkel

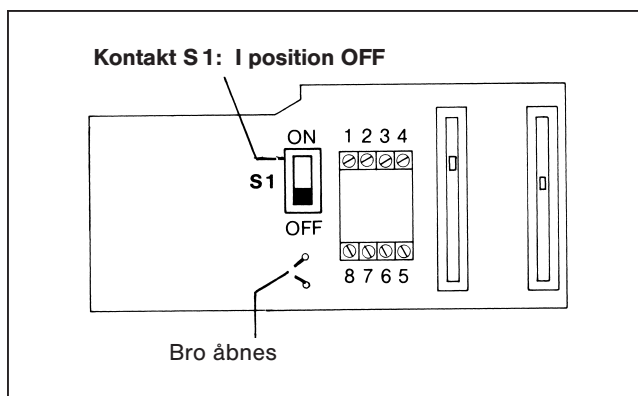


Fig. 6

	Fabriksindstilling	Ændret indstilling	
Kontakt S 1	ON		
Bro	lukket		