

Montage- og vedligeholdelsesvejledning

G115

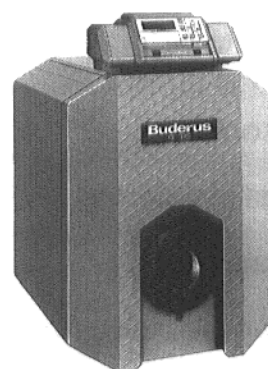
Specialkedel til olie-/gasfyring med blæser

G115 U

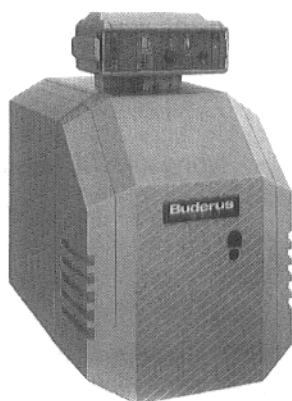
Specialkedel med integreret brænder



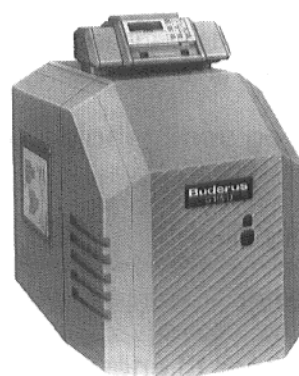
G115 med HS 3220



G115 med HS 4201



G115 U med HS 3220



G115 U med HS 4201

Skal opbevares omhyggeligt!

Indhold

1. Forskrifter og retningslinier	2
2. Kedlens anvendelighed	2
3. Leveringsomfang	3
3.1 G115	3
3.2 G115 U	3
4. Montage	3
4.1 Bundskruer	4
4.2 Kedelunderstel	4
5. Røggastilslutning	5
5.1 Isolering af røggasrør	5
5.2 Røggaslyddæmper	5
6. Returtilslutningsstykker	6
7. Tilslutning til røret	7
7.1 Varmeretur	7
7.2 Varmefremløb	7
7.3 Sikkerhedsfremløb og sikkerhedsretur	7
7.4 Tilslutning af retur og fremløb på brugsvandsopvarmningsbeholder	7
8. Tæthedskontrol	7
9. Montage af regulering	8
10. Brænderledning	11
11. Brænderlåge – montering af hængsler på venstre side	11
12. Idrifttagning	12
13. Røggastemperaturstigning	13
13.1 Kontrol af røggasreguleringsplader	13
13.2 Justering/fjernelse af røggasreguleringsplader	14
13.3 Komplet fjernelse af røggasspærreplader	14
13.4 Delvis fjernelse af røggasspærreplader	15
14. Pasning og vedligeholdelse af kedel	16
14.1 Rengøring med rensbørste	16
14.2 Kemisk rengøring	18
15. Brænderfejl	18
16. Henvisninger til energibesparelse	18
17. Mål og tekniske data	20
18. Kendingsdata og overdragelse af anlæg	23
19. Til anlægsproducenten	23

1. Forskrifter og retningslinier

Buderus olie/gas-specialkedler til fyring med blæser G115 og G115 U lever konstruktionsmæssigt og driftsmæssigt op til kravene i DIN 4702 resp. DIN EN 303 og DIN EN 304.

Ved installation og drift skal der tages hensyn til:

- de byggebestemmelser, som er gældende på det sted, hvor kedlen skal opstilles m.h.t. montage, til- og fraluftningsanordninger og skorstenstilslutning;
- bestemmelser for el-tilslutning;
- de tekniske regler og forskrifter, som er gældende m.h.t. tilslutning af brænder til brændstofforsyning;
- de normer eller forskrifter, som er gældende m.h.t. det sikkerhedstekniske udstyr til vandopvarmningsanlægget.

Montage, brændstof- og røggastilslutning, første-gangs-opstart, strømtilslutning samt vedligeholdelse og istandsættelse bør kun foretages af en godkendt VVS-installatør. Arbejde på gasledende dele skal udføres af en autoriseret VVS-installatør.

Rengørings- og vedligeholdelsesarbejde skal gennemføres en gang om året. I denne forbindelse skal hele anlægget kontrolleres. Opståede fejl skal udbedres med det samme.

2. Kedlens anvendelighed

– Maks. fremløbstemperatur:	110 °C
– Maks. driftstryk:	4 bar
De maksimale tidskonstanter T er ved:	
– Termostat:	40 sec.
– Vagt/begrænser:	40 sec.

Angivelserne på kedlens ydelsesskilt er bestemmende og skal overholdes.

Brændstof

G115 – fyringsolie EL, iht. DIN 51 603

– bygas, F-gas eller naturgas

G115 U – fyringsolie EL, iht. DIN 51 603

Vejledningen skal opbevares omhyggeligt, da den benyttes til det årlige serviceeftersyn.

Kedlen kan være forsynet med regulering HS 3220 eller HS 4201. De fleste illustrationer viser kedel med regulering HS 3220 som eksempel for begge reguleringstyper.

3. Leveringsomfang

3.1 G115

Denne kedelserie leveres med påmonteret kedelkabinet samt teknisk informationsmateriale. Returtilslutningsstykke og bundskruer ligger i en kunststofpose i røggasudgangen.

Reguleringen er emballeret separat. HS 4201 kan ikke bestilles i alle lande.

3.2 G115 U

Denne kedelserie leveres med påmonteret brænder, påmonteret kedelkabinet, brænderlyddæmpningskappe samt teknisk informationsmateriale. Returtilslutningsstykke og bundskruer ligger i en plasticpose i røggasudgangen. Ikke alle brændertyper kan bestilles i alle lande!

Røggaslyddæmper er indpakket separat ved kedler med RE-brænder.

Reguleringen er emballeret separat. HS 4201 kan ikke bestilles i alle lande.

4. Montage

Ved montage af kedlen anbefales det at overholde de angivne vægafstande (Fig. 1, Fig. 9). Kedlens mål findes under "17. Mål og tekniske data".

Ved G115 og G115 U med LT (dybtliggende varmtvandsbeholder) og ST (varmtvandsbeholder til placering ved siden af kedlen) skal den montagevejledning, som er vedlagt rørene, overholdes.

Kedlens vægt kan reduceres under transporten ved forinden at fjerne brænderdørens kappe resp. brænderkappen (Fig. 23). Brænderdøren åbnes med de to sekskantskruer (Fig. 24), hvorefter brænderlågen kan demonteres. Når brænderdøren stilles fra, skal denne sikres mod at vælte.

Transportpalle fjernes og kedlen stilles op. Benyttes der en Buderus-sækkevogn (skal bestilles separat hos de enkelte Buderus filialer), skal kedlen fastgøres til sækkevognen med tre fløj møtrikker (Fig. 2).

Ved transport af kedler bør De for Deres egen sikkerheds skyld altid benytte egnede transportmidler så som Buderus sækkevogn og trappe- eller trin-vogn. Sørg for at fastgøre kedlen på transportmidlet, så den ikke falder ned under transporten.

Montagefladen skal være jævn og vandret.

Det er en fordel at placere kedlen på et ca. 5 cm højt fundament.

Kedlen løftes og bæres i de fire fordybninger i sidevæggene forned (Fig. 3). Ved Unit-modeller må kedlen ikke løftes i brænderkappen, da denne ellers kan beskadiges.

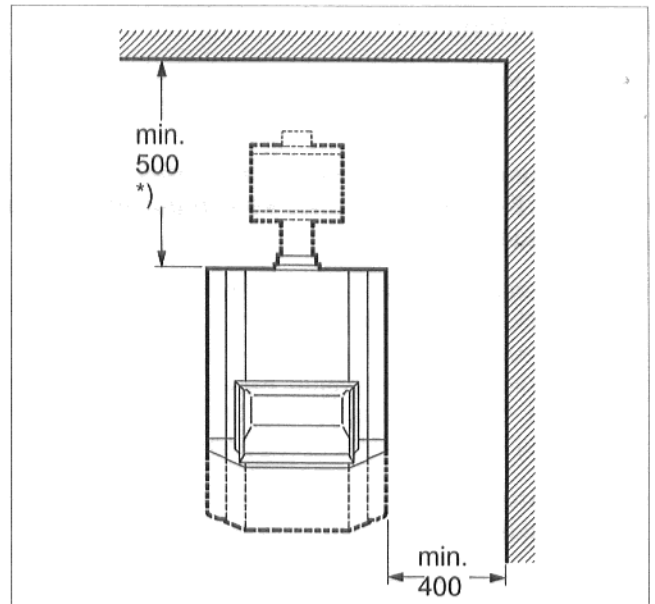


Fig. 1 *) Ved brug af en røggaslyddæmper skal vægafstanden bagved kedlen være 700 mm

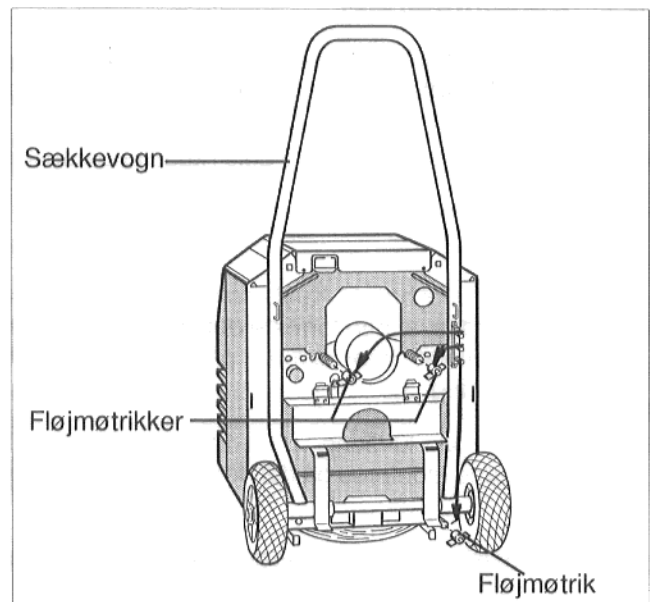


Fig. 2

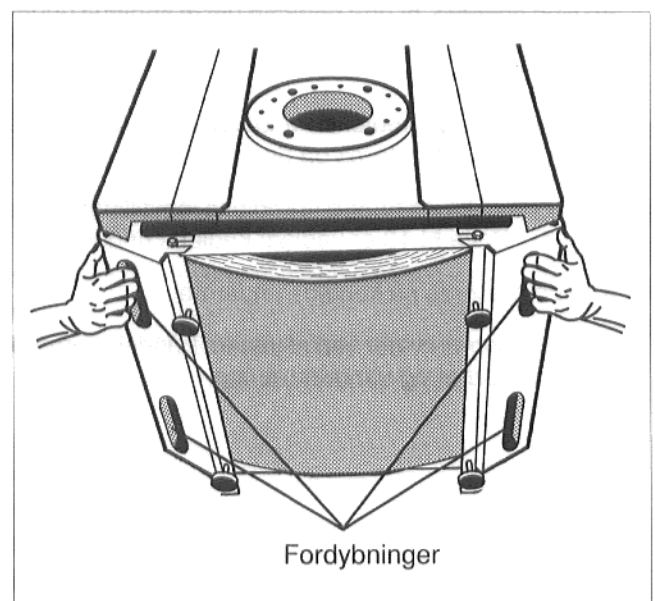


Fig. 3

4.1 Bundskruer

Ved levering af kedlen ligger bundskruerne i røggasudgangen.

Bundskruer skal ikke monteres på kedlen, men derimod på LT-beholderen, hvis kedlen placeres på en LT-beholder.

- Ved brug af Buderus-sækkevogn skal sækkevognen vippes 90°. Uden sækkevogn skal kedlen vippes let bagud. Kedlen støttes og sikres mod at glide således, at de fire bundskruer problemøst kan skrues ind i vinkelskinnerne (Fig. 4).
- Bundskruer skrues ind i vinkelskinnerne med undtagelse af 5–10 mm.
- Kedlen placeres på bundskruerne.
- Kedlen bringes i vater ved at regulere bundskruerne ud eller ind i lodret og vandret retning.

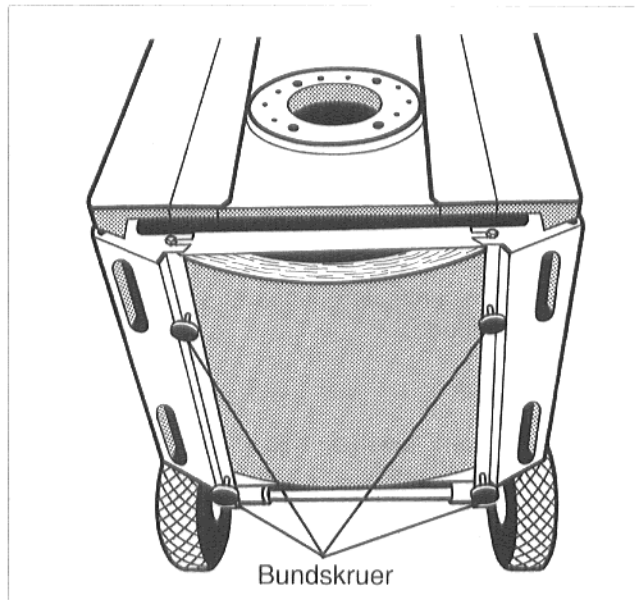


Fig. 4

4.2 Kedelunderstel

Ved levering af kedlen ligger bundskruerne i røggasudgangen. Kedelunderstel må ikke monteres, hvis kedlen placeres oven på en LT-beholder.

- Bundskruer skrues ind i de to dele i kedelunderstellet.
- Brænderkappe løftes en smule og afmonteres.

Forreste del

- Kedlen vippes let bagud. Kedlen støttes og sikres mod at glide således, at den forreste del af kedlens understel problemøst kan skrues på kedlens indstillingsfødder (Fig. 5).
- Beslagene på kedlens understel under indstillingsfødderne monteres på den forreste del (Fig. 5 og Fig. 6).
- Beslag fastskrues forfra til kedlens indstillingsfødder (Fig. 6). Bolte M 10 er vedlagt kedlens understel.

Bageste del

- Kedlen vippes let forud. Kedlen støttes og sikres mod at glide således, at den bageste del af kedlens understel problemøst kan skrues på kedlens indstillingsfødder (Fig. 5).
- Beslagene på kedlens understel under indstillingsfødderne monteres på den bageste del (Fig. 6).
- Beslag fastskrues bagfra til kedlens indstillingsfødder (Fig. 6). Bolte M 10 er vedlagt kedlens understel.
- Kedlen placeres på kedlens understel.
- Kedlen bringes i vater ved at justere bundskruerne ud eller ind i lodret og vandret retning.

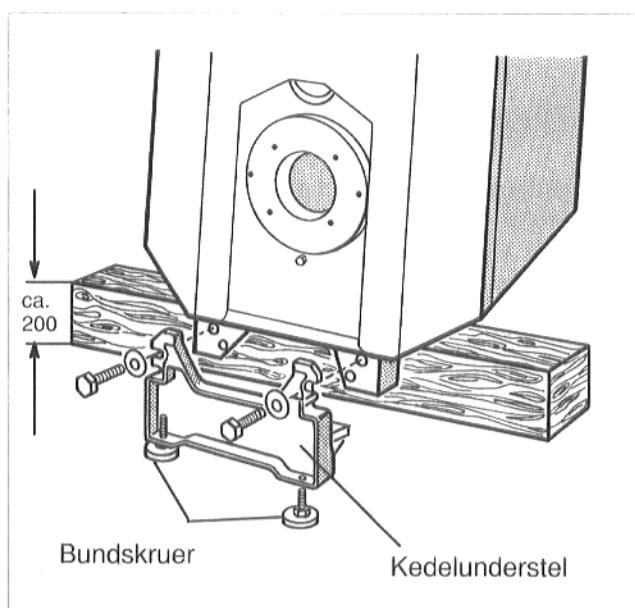


Fig. 5

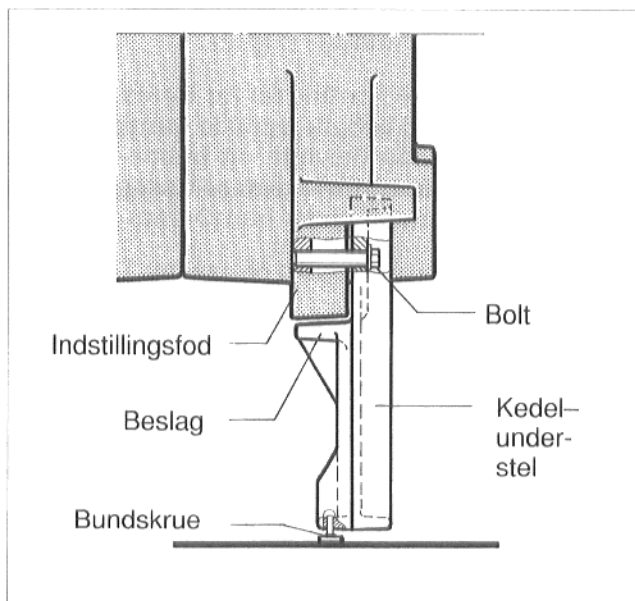


Fig. 6

5. Røggastilslutning

5.1 Isolering af røggasrør

Til isolering af røggasrør anbefaler vi, at der bruges Buderus røggasrør-isoleringsmanchet (Fig. 7).

- En klemmering skubbes hen over røggassamleren og en anden ring hen over røggasrøret.
- Røggasrøret skubbes hen over røggassamleren, indtil anslag nås.
- Røggasrør-isoleringsmanchet placeres dækkende over fugen mellem røggassamler og røggasrør. Den sorte overfladebelægning skal vende udad.
- Klemmeringene skubbes nu hen over røggasrør-isoleringsmanchetten. Den ene klemmering skal trykke på studsene til røggassamleren og den anden ring på røggasrøret.

- Derefter strammes klemmeringene godt fast.

Hvis der ikke isoleres med en røggasrør-isoleringsmanchet, skal fugen mellem røggasrør og røggasstuds tættes med kedelkit.

- Efter kort driftstid skal klemmeringene strammes efter.

5.2 Røggaslyddæmper

Kedel med RE-brænder leveres med en røggaslyddæmper (Fig. 8).

Vægafstandene i Fig. 1 eller Fig. 9 (lodret montage) skal overholdes.

- En klemmering skubbes hen over røggassamleren og en anden klemmering skubbes hen over det cylindriske endestykke på røggaslyddæmperen (Fig. 8).
- Røggaslyddæmperen skubbes hen over røggassamleren, indtil anslag nås.
- Røggasrør-isoleringsmanchetten placeres dækkende over fugen mellem røggassamler og røggaslyddæmper. Den sorte overfladebelægning skal vende udad.
- Klemmeringene skubbes nu hen over røggasrør-isoleringsmanchetten. Den ene klemmering skal trykke på studsene til røggassamleren og den anden ring på røggaslyddæmperen.
- Derefter strammes klemmeringene godt fast.
- Efterfølgende røgrør skubbes hen over den frie, koniske udgang for røggaslyddæmperen. Isolering gennemføres som beskrevet ovenfor.

Den anden røggasrør-isoleringsmanchet er imidlertid ikke indeholdt i leverancen af røggaslyddæmperen eller kedlen og skal bestilles separat.

- Efter kort driftstid skal klemmeringene strammes efter.

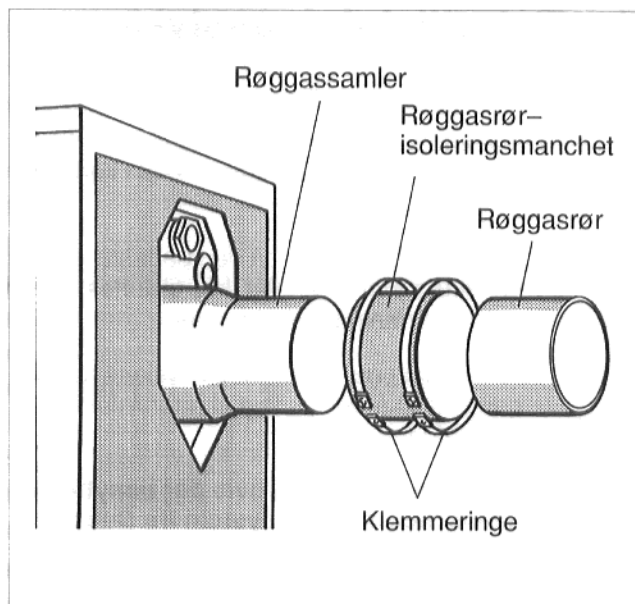


Fig. 7

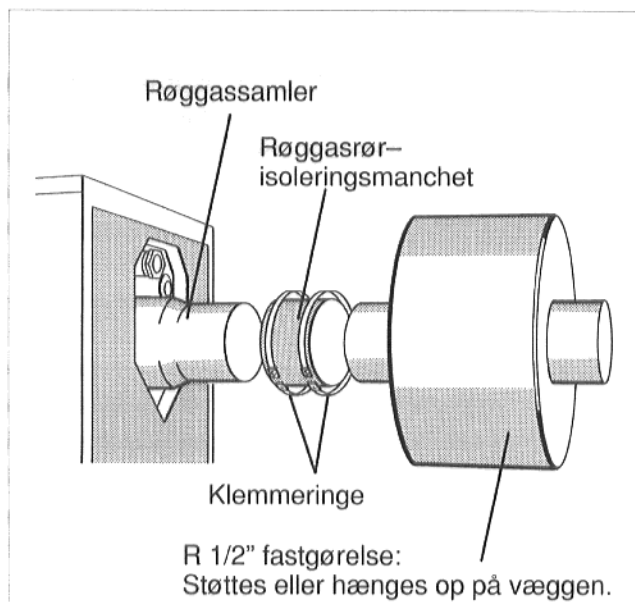


Fig. 8 vandret montage vægafstand min. 700

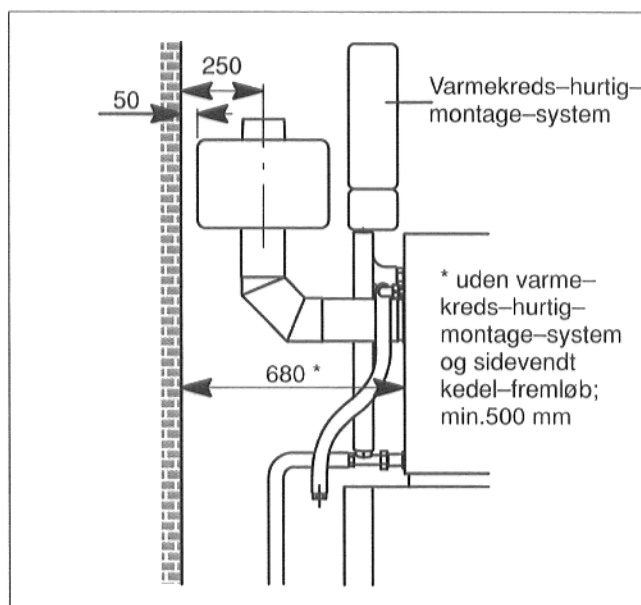


Fig. 9

6. Returtilslutningsstykker

- Returtilslutningsstykket tages ud af røggasudgang.
- Isolering monteres i returtilslutningsstykkets fitting og skrues sammen med tilførselsstykket i kedlens retur (Fig. 10).
- Blænddæksel fastmonteres på den bageste udgang af kedlens returstykke, hvis der ikke tilsluttes nogen brugsvandsopvarmningsbeholder der.
- Skivepakning placeres i overgangsstykkets møtrik, og overgangsstykke skrues fast til returtilslutningsstykkets sideafgang (Fig. 10).

Overgangsstykket bortfalder, hvis der benyttes et varmekreds–hurtigmontage–system fra Buderus.

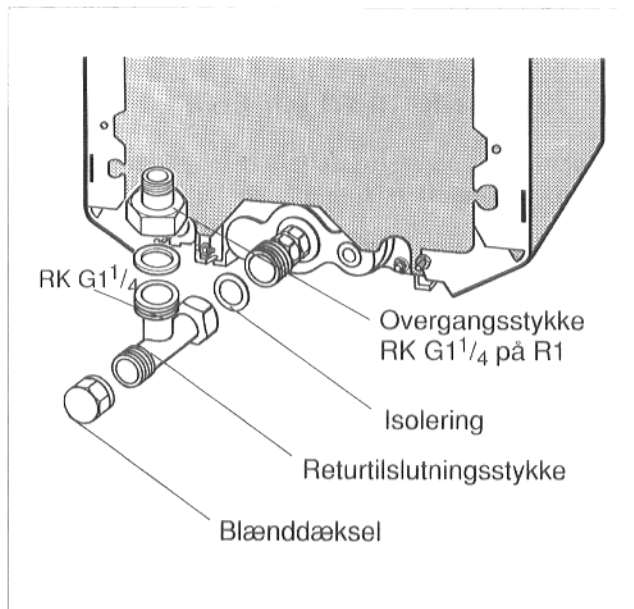


Fig. 10

- Returstykke fra brugsvandsopvarmningsbeholder (RS) skal altid tilsluttes bagfra til returtilslutningsstykket og varmekredsretur (RK) fra siden af til returtilslutningsstykket (Fig. 11).

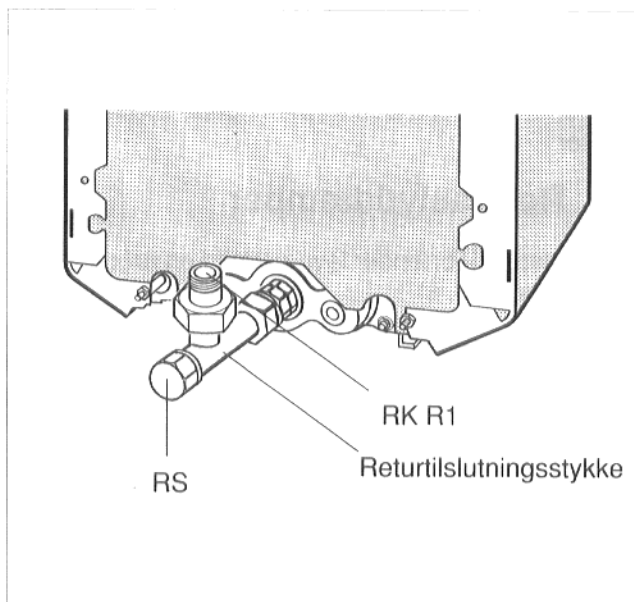


Fig. 11

7. Tilslutning til røret

Tilslutningsledningerne skal tilsluttes kedlen i spændingsfri tilstand.

7.1 Varmeretur (Fig. 12)

Varmeretur (RK) skal altid tilsluttes på siden af returtilslutningsstykket.

Hele anlægget beskyttes bedst ved at montere et snavsfilter i returrøret.

7.2 Varmefremløb

Varmefremløb (VK) tilsluttes i midten over røggassamleren (se også Fig. 13, Fig. 44 og Fig. 45).

7.3 Sikkerhedsfremløb og sikkerhedsretur (Fig. 12 og Fig. 13)

Hverken sommerdrift, brugsvandsopvarmningsbeholder eller en anden varmekreds må tilsluttes tilslutningerne sikkerhedsfremløb (VSL) og sikkerhedsretur (RSL).

Foretages der alligevel en sådan tilslutning, udsættes varmeanlægget for fare.

Det er fornuftigt at udstyre kedlens sikkerhedsfremløb med et udluftningsaggregat på opstillingsstedet.

Et sikkerhedssæt med sikkerhedsventil, manometer og luftudlader kan bestilles separat hos de enkelte Buderus filialer (Fig. 13).

7.4 Returtilslutning og fremløbstilslutning ved brugsvandsopvarmningsbeholder (Fig. 12 og Fig. 13)

Ved tilslutning af en brugsvandsopvarmningsbeholder skal returtilslutningen (RS) monteres på den bageste udgang af returtilslutningsstykket. Fremløbstilslutningen (VS) kan efter eget valg enten monteres til højre eller til venstre for varmfremløb (VK).

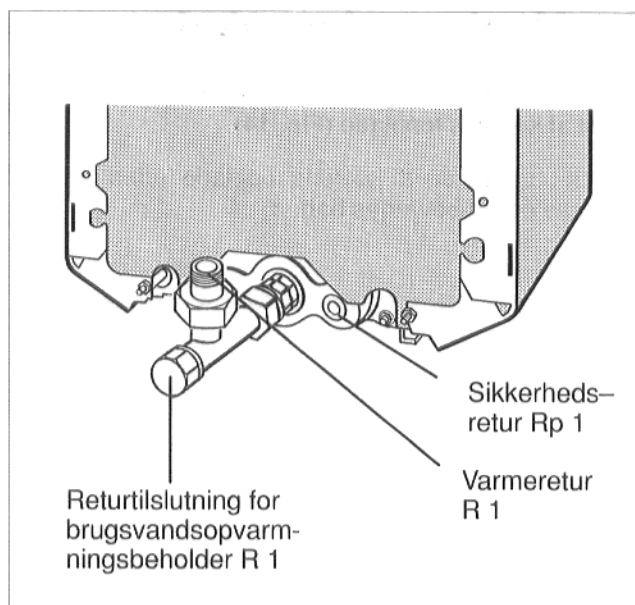


Fig. 12

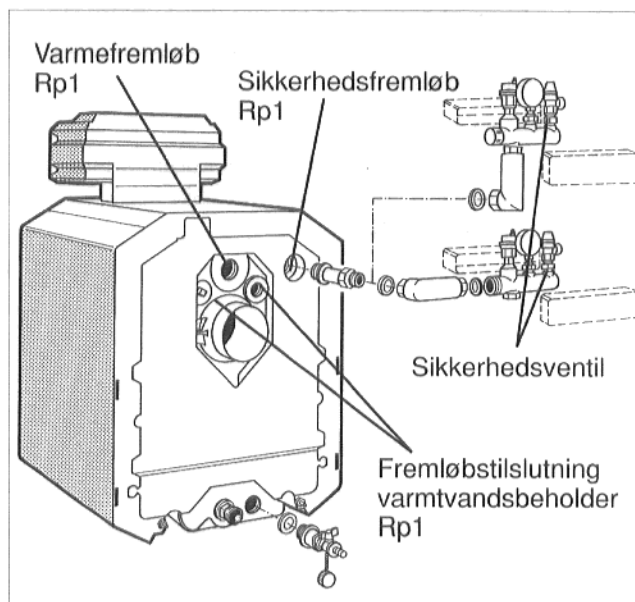


Fig. 13

8. Tæthedskontrol

- Åben alle skydere, ventiler og kontraventiler i varmesystemet.
- Sikkerhedsventil og trykeksponeringsbeholder i lukkede anlæg skilles fra systemet.

Sikkerhedsventilens udløb må ikke udstyres med afspærringsanordninger. Et tilsvarende henvisningsskilt skal anbringes på kedlen.

- Anlæg fyldes med vand via en kedelpåfyldnings- og tømningshane, som monteres på opstillingsstedet i sikkerhedsretur eller kedelretur.
- Tæthedskontrol iht. DIN 4702 eller almindeligt gældende nationale normer.

Ved senere kedeldrift bør der på kedelretur eksistere et mindste tryk på 0,40 bar for at garantere en korrekt funktion af varmekredspumpe og beholderpåfyldningspumpe.

9. Montage af regulering

- De to fastgørelsesskruer skrues ud af den bageste del af kedlens topplade (Fig. 14)
- Den bageste del af kedlens topplade løftes en smule op og bevæges bagud.

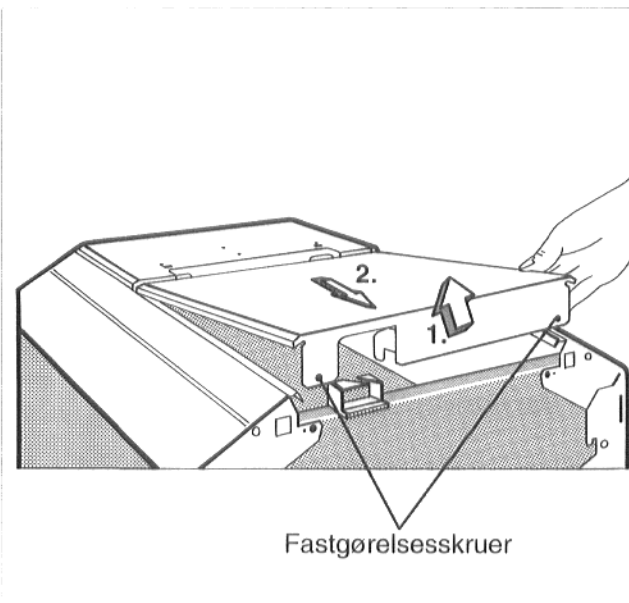


Fig. 14

- De to skruer skrues ud af klemmebeskyttelseskappen på reguleringen (Fig. 15). Klemmebeskyttelseskappe afmonteres.
- Kun ved HS 3220.
De to skruer fjernes fra kappen til kabelgennemføringen (Fig. 15). Kappe for kabelgennemføring afmonteres.

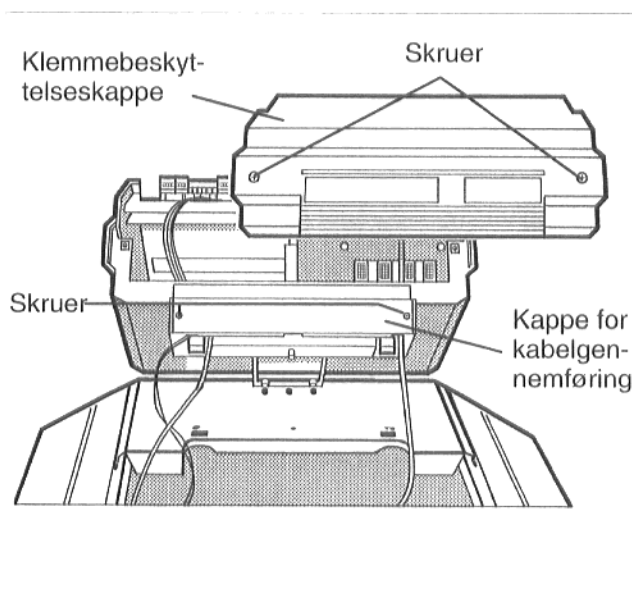


Fig. 15

- Regulering monteres på den forreste topplade ved at føre montagekroge på undersiden af reguleringen ind i de aflange huller (Fig. 16).

Kapillarrør fra temperaturfølerne og – ved "Eco-matic"-regulering – kedelvandtemperaturfølerdelse placeres i åbningen i den forreste del af toppladen (Fig. 16).

- Regulering trækkes fremad, med den ene hånd holdes der kontra på undersiden af kedelkappen, medens reguleringen trykkes nedad, indtil de to elastiske kroge falder i hak i de bageste firkantede udstansninger (Fig. 16).

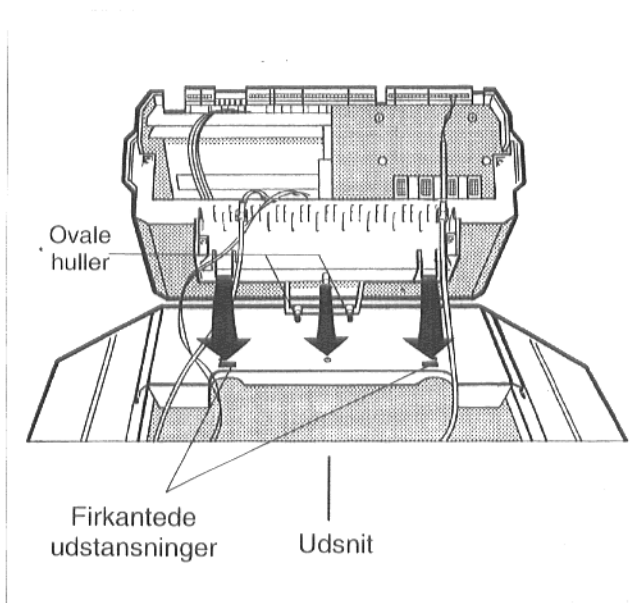


Fig. 16

- Regulering fastskrues i de bageste hjørner af kabelgennemføringen til den forreste del af kedlens topplade med to skruer (Fig. 17).

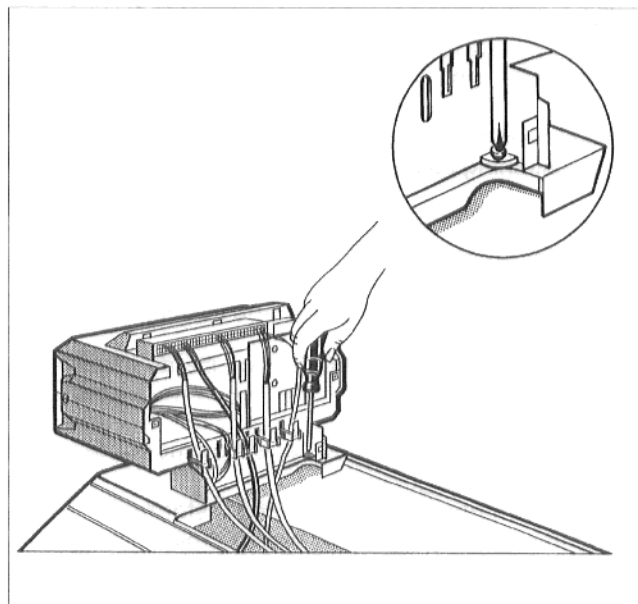


Fig. 17

- Kapillarrør fra temperaturføler og – ved "Ecomatic"-regulering – kedelvandstemperaturføler rulles ud, indtil de når hen til målestedet.
- Kapillarrør (Fig. 18) fra temperaturføler og – ved "Ecomatic"-regulering – kedelvandstemperaturfølerledning på kedelblokkens isolering føres hen til målestedet.

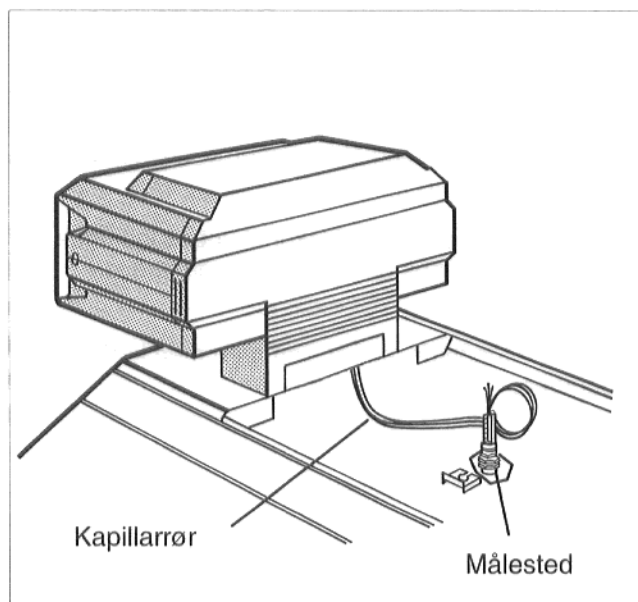


Fig. 18

- Temperaturføler stikkes ind i dykrøret indtil anslag. Kunststofspiralen skubbes derved automatisk tilbage. Udligningsfjederen skal skubbes med ind i dykrøret (Fig. 19).
- Følersikring (leverance regulering) trykkes ned på dykrørshovedet fra siden eller oppefra (Fig. 19).

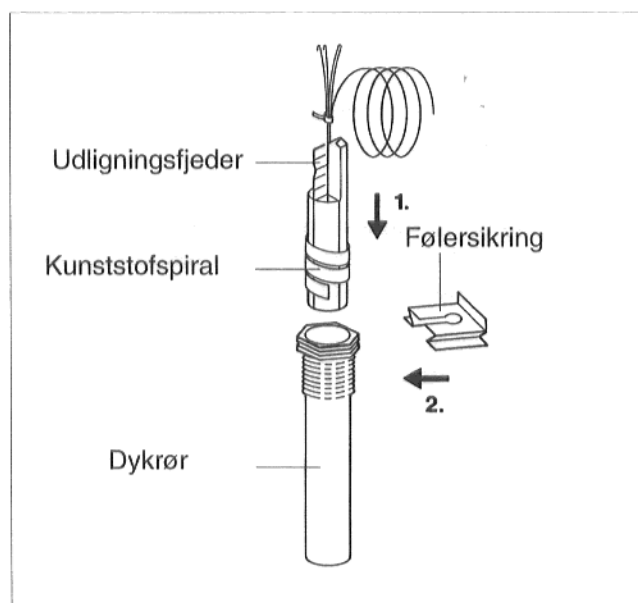


Fig. 19

- Brænderledning føres bagud under den forreste topplade og stik i reguleringen monteres iht. markeringerne (Fig. 20).
- Elektriske tilslutninger tilsluttes på opstillingsstedet iht. tilslutningsdiagram (Fig. 20).

Ledningerne føres bagfra til reguleringen gennem kabelindføringen på kedelblokkens isolering.

Ledningerne må ikke berøre varme kedeldele.

Der skal monteres en fast tilslutning iht. de lokale forskrifter.

- Alle ledninger sikres med kabelklemmer (indeholdt i leveringen af regulering):
Kabelklemmer med ilagt ledning fastgøres i klemmerammen og sikres ved at dreje lukkemekanismen (Fig. 20).
- Den overskydende del af kapillarrør og ledninger placeres på kedelblokkens isolering. Kapillarrør må ikke bukkes!
- Kun ved HS 3220:
Kappe til kabelgennemføring skrues igen fast til regulering (Fig. 21).
- Kappe for tildækning af klemmerne skrues igen fast til reguleringen (Fig. 21).
- Bageste topplade med lasker skubbes ind under den forreste topplade og trykkes ned bagved (Fig. 21).
- Bageste topplade skrues sammen med kedlens bagvæg.

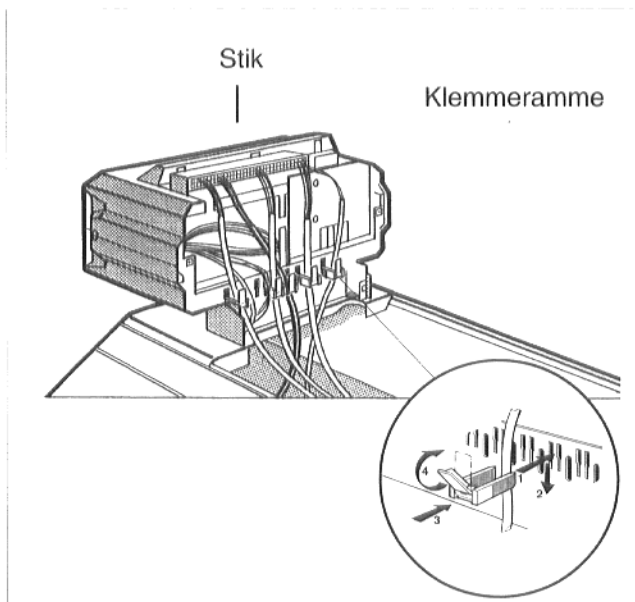


Fig. 20

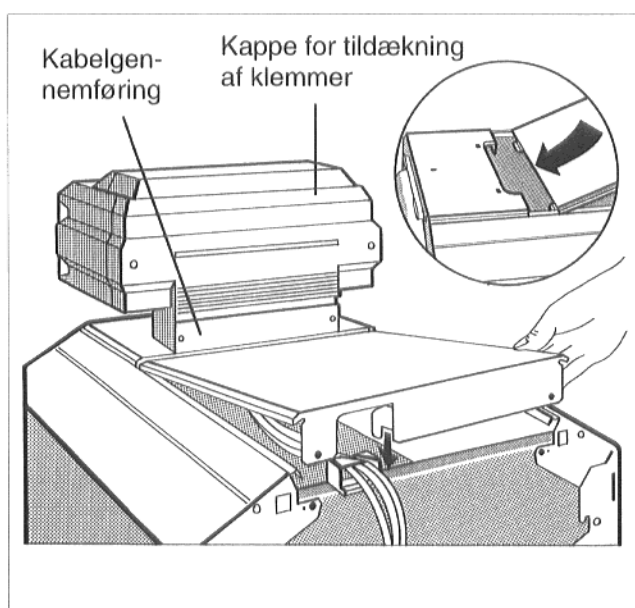


Fig. 21

- Kærv på fastgørelsesskrue til det gennemsigtige låg på reguleringen stilles vandret (f.eks. ved hjælp af en mønt) og det gennemsigtige låg skubbes ind forfra. Derefter drejes kærven tilbage i sin lodrette position.

Den øverste del af reguleringen kan reguleres i to stillinger i opadgående retning, hvilket forbedrer oversigten over betjeningslementerne.

Reguleringen svinges tilbage i sin oprindelige position ved at trykke på knappen (Fig. 22).

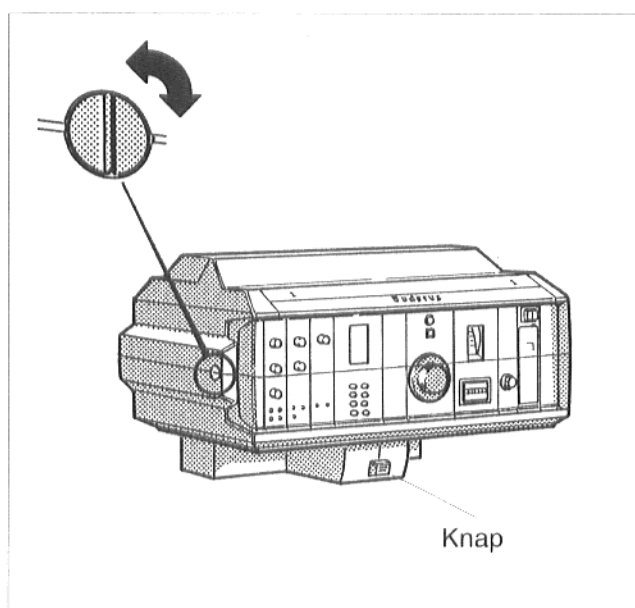


Fig. 22 viser HS 3220

10. Brænderledning

- Brænderkappen løftes let og afmonteres. På Unit-kedler skal sikkerhedsskruerne til venstre og til højre først (Fig. 23) skrues ud af sidevæggene. Derefter løftes brænderlågen en lille smule og afmonteres.

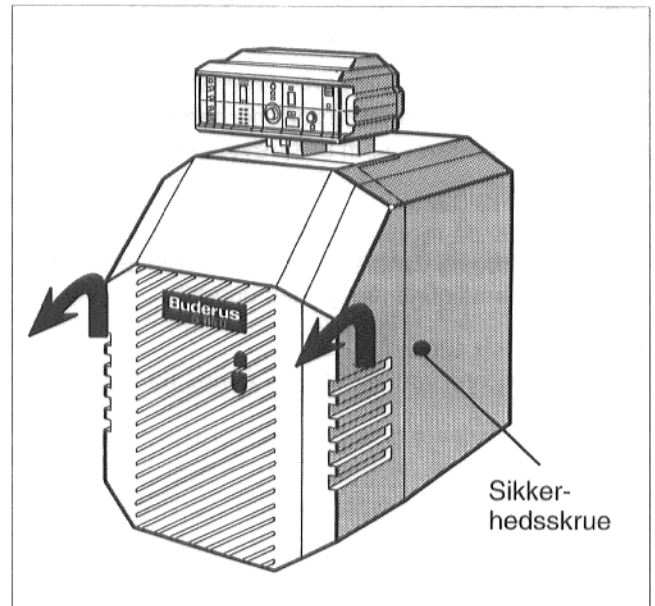


Fig. 23

- Justeringsmøtrikker på bagsiden af brænderledningens trækafastning løsnes, og brænderledningens længde fra trækafastning til brænder indstilles. Justeringsmøtrikker trækkes til igen (Fig. 24).
- Trækafastning trykkes ind i sidevæggens udstan-sning, indtil låsen smækker.
- Brænderledning monteres på brænderen med uforvekselbart stik.

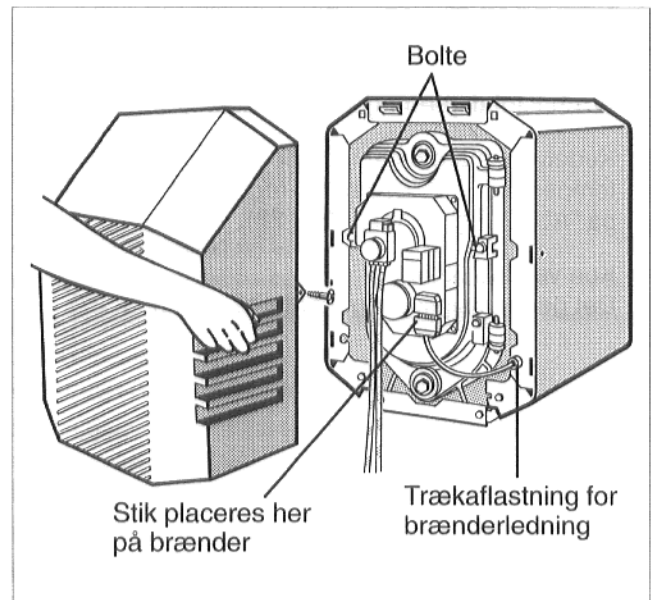


Fig. 24

- Brænderkappen hænges på plads foroven og trykkes ind forned. Brænderkappe (G115 U) sikres til venstre og til højre ved hjælp af sikkerhedsskruer Brænderledning monteres på brænderen med uforvekselbart stik. (Fig. 25).

11. Brænderlåge – montering af hængsler på venstre side

- Brænderkappe afmonteres som beskrevet ovenfor (Fig. 23).
- Bolte på brænderlåge fjernes, brænderlåge åbnes og afmonteres (Fig. 24).
- Hængsler på brænderlåge og på kedlens frontdel monteres spejlvendt på den venstre side af kedlen.
- Brænderlåge fastmonteres igen og strammes fast med bolte.
- Brænderledningens længde indstilles på ny.

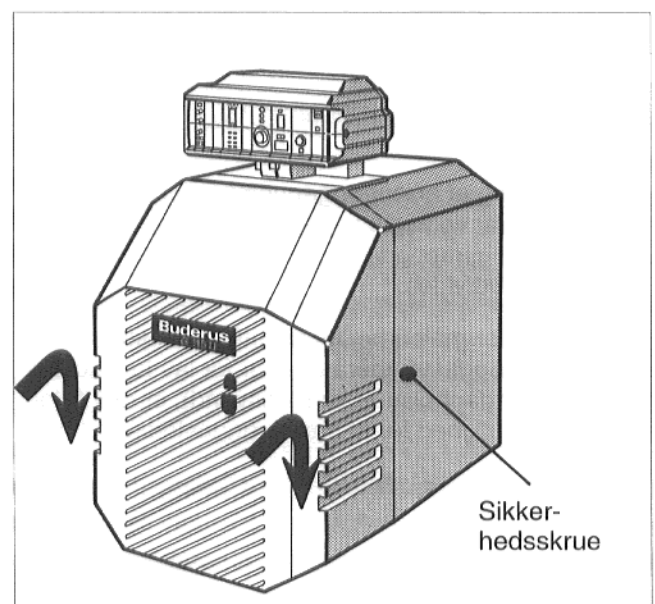


Fig. 25

12. Idrifttagning

Før kedlen tages i drift skal det kontrolleres, om røggasreguleringspladerne ikke har forskubbet sig. Kontrol gennemføres som beskrevet i kapitel 13.

- Kun ved HS 3220:
Skrueskærv på reguleringens gennemsigtige låg (Fig. 26) drejes vandret f.eks. ved hjælp af en mønt. Det gennemsigtige låg fjernes udadtil.
- Kun ved HS 4201:
Reguleringens venstre klappe åbnes nedadtil (Fig. 28).

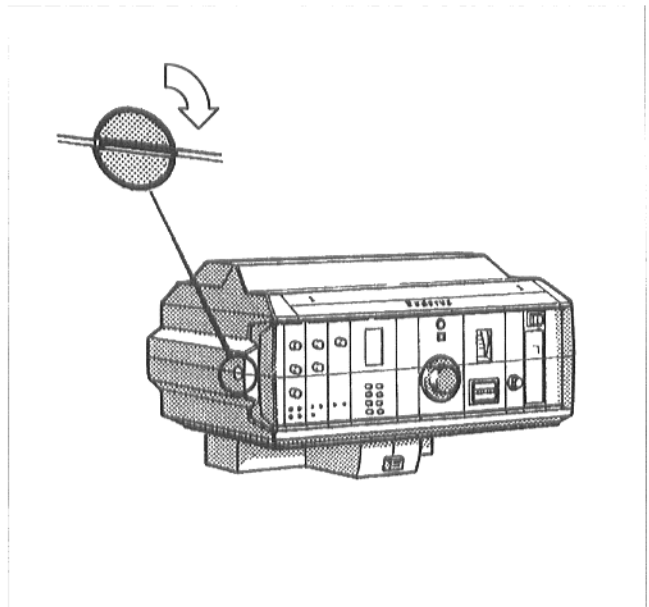


Fig. 26 viser HS 3220

- Driftkontakt (Fig. 27 og Fig. 28) stilles i position I (IND).
- Brændstofafspærringshane åbnes.
- Kedelvandstermostat indstilles på den ønskede temperatur. Ved "Ecomatic-regulering" stilles den på "AUT" (Fig. 27 resp. Fig. 28).
- Kun ved HS 3220:
Det gennemsigtige låg monteres igen (Fig. 27).

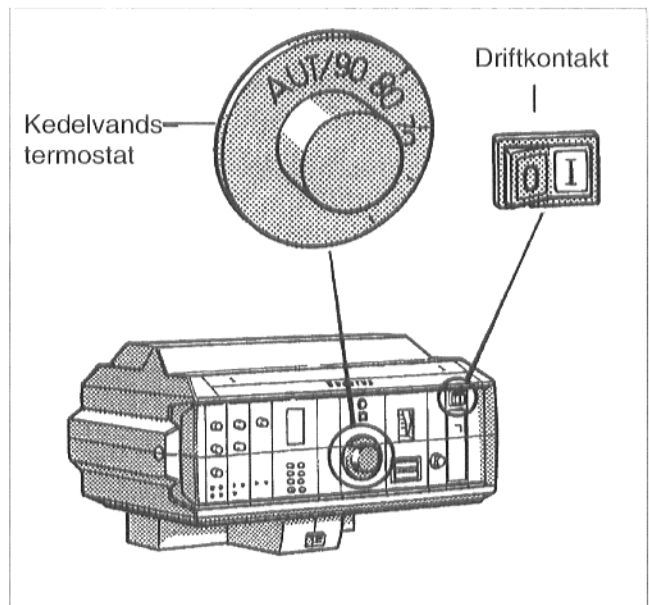


Fig. 27 viser HS 3220

- Kun ved HS 4201:
Venstre klappe lukkes (Fig. 28).

For kedel- og varmekredsregulering, se separat betjeningsvejledning.

- Idrifttagning af brænder gennemføres i henhold til den separat vedlagte vejledning for brænderen. Idrifttagningsrapporten i det skriftlige brændermateriale skal udfyldes.

Hvis det under målearbejdet til idrifttagningen skulle vise sig, at røggastemperaturen er for lav for skorstenen (fare for dannelse af kondensvand), er der ifølge kapitel 13 mulighed for at hæve røggastemperaturen.

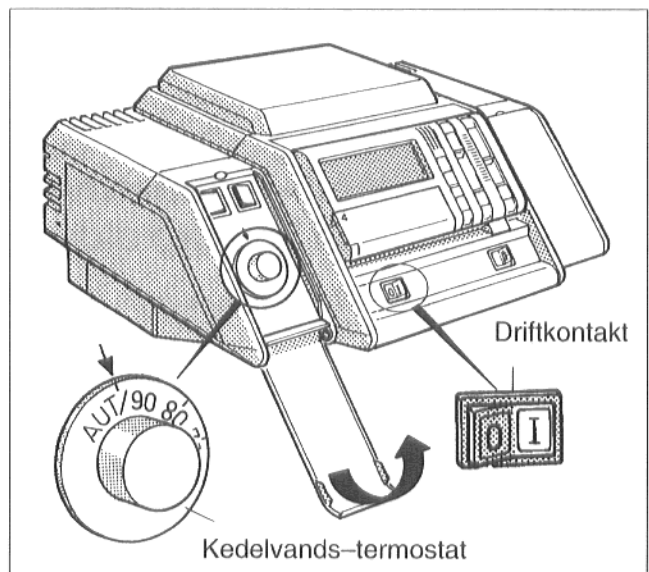


Fig. 28 viser HS 4201

13. Røggastemperaturstigning

Der findes fire muligheder for at hæve røggastemperaturen. Disse muligheder kan også kombineres. I det følgende beskrives de enkelte muligheder.

13.1 Kontrol af røggasreguleringsplader

- Strømtilførsel til anlæg frakobles.

F.eks. ved at udkoble nødafbryderen uden for fyrrummet og sikre den mod utilsigtet tilkobling.

- Kun ved HS 3220:
Skruekærv på reguleringens gennemsigtige låg (Fig. 26) drejes vandret f.eks. med en mønt. Låget afmonteres udadtil.
- Driftskontakt (Fig. 27 og Fig. 28) stilles i position 0 (UD).
- Brændstoftilførsel lukkes.
- Brænderlåge løftes en lille smule og afmonteres udadtil.
På Unit-kedler skrues først sikringskruerne i sidevæggene til venstre og til højre ud (Fig. 29) Brænderlåge løftes en lille smule og afmonteres udadtil.

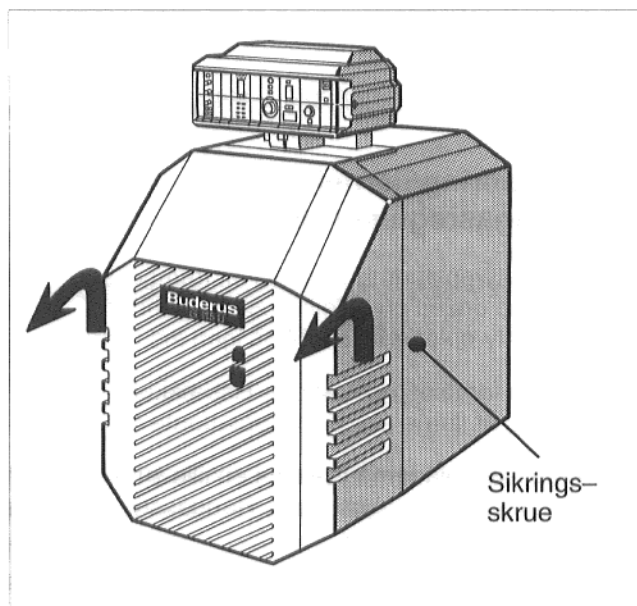


Fig. 29

- Bolte (Fig. 30) skrues ud af brænderlåge på venstre og højre side. Brænderlåge åbnes.

Ved kedler med gasbrændere, som skal adskilles fra gasledningen, før brænderdøren kan åbnes, må dette arbejde kun udføres af en godkendt fagmand.

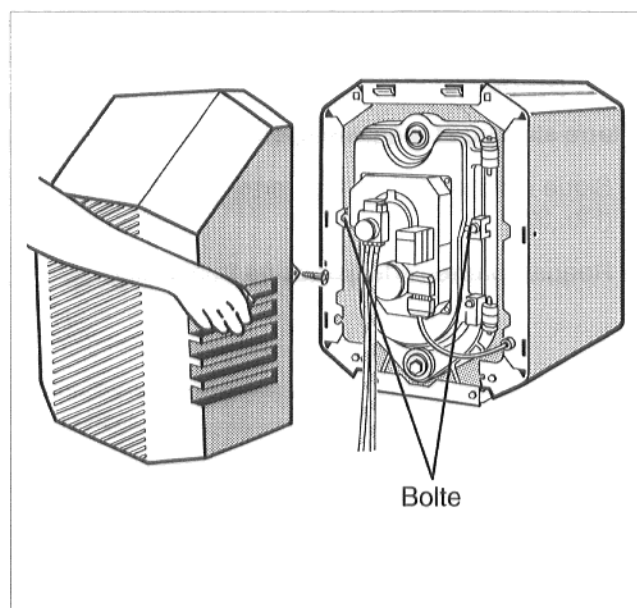


Fig. 30

- Røggasreguleringspladerne skal ligge vandret ved kedlens levering (Fig. 31).
- Hvis røggasreguleringspladerne ikke ligger vandret, trækkes røggasreguleringspladerne en lille smule fremad og drejes vandret. Derefter skubbes røggasreguleringspladerne igen ind i kedlen. Sikringsbøjlen skal ligge mellem støbejernsknasterne på frontstellet.
- Brænderlåge lukkes og de to bolte (Fig. 30) strammes ens til.
- Anlægget tilsluttes strømnettet.

F.eks. ved at indkoble nødafbryderen uden for fyrrummet. ten.

- Kun ved HS 3220:
Skruekærv på reguleringens gennemsigtige låg (Fig. 26) drejes vandret f.eks. med en mønt. Låget afmonteres udadtil.
- Driftskontakt (Fig. 27 og Fig. 28) stilles i position I (IND).
- Brændstofførsel åbnes.

Brænder tages i drift i henhold til separat driftsvejledning.

13.2 Justering/fjernelse af røggasreguleringsplader

- Røggasstyreladerne trækkes let fremad, sikringsbøjle drejes en indstillingsenhed indad. Røggasstyreladerne skubbes igen ind i kedlen.

Hvis denne forholdsregel ikke er tilstrækkelig, er det også muligt at fjerne røggasstyreladerne helt.

- Røggasstyreladerne trækkes en lille smule fremad og sikringsbøjler drejes udad. Røggasstyreladerne fjernes udadtil (Fig. 32).

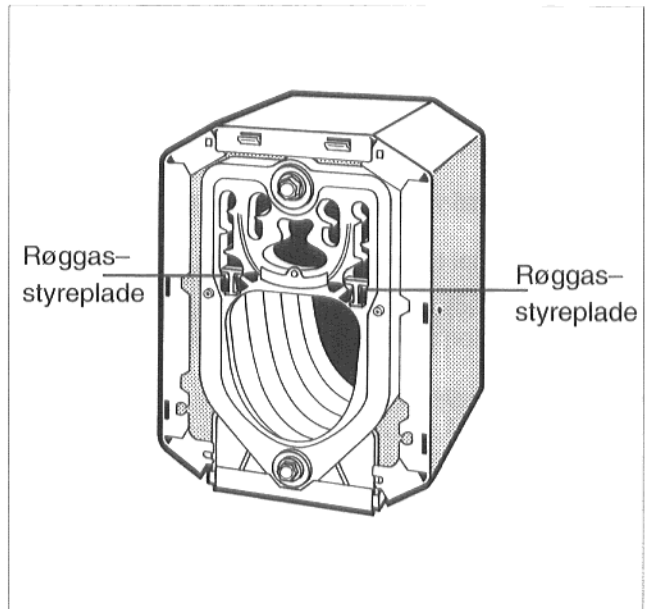


Fig. 31

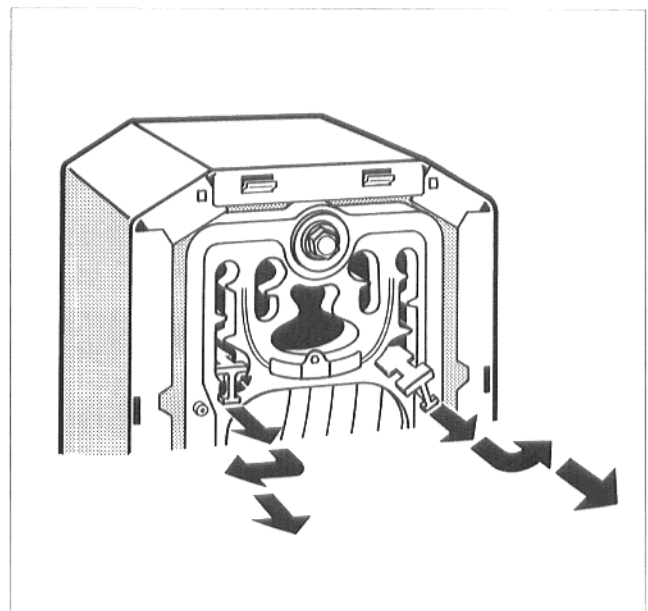


Fig. 32

13.3 Komplet fjernelse af røggasspærreplade

(større stigning af røggastemperatur)

- Skruen i midten af røggasspærreplade fjernes (Fig. 33).
- Røggasspærreplade fjernes fra frontstellet.

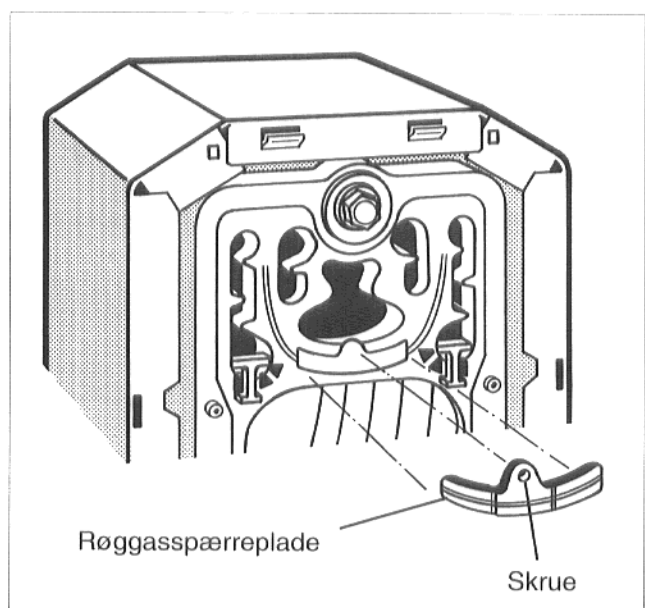


Fig. 33

13.4 Delvis fjernelse af røggasspærreplade

(mindre stigning af røggastemperatur)

- Skruen i midten af røggasspærreplade fjernes.
- Røggasspærreplade fjernes fra frontstellet.
- Røggasspærreplade monteres på et underlag således, at de præfabrikerede brudsteder ligger frie (Fig. 34).
- Med en hammer slås der let på bagsiden af de præfabrikerede brudsteder, sidedelene på røggasspærrepladen brækker af.
- Midterstykket af røggasspærrepladen skrues igen fast til kedlens frontstel.

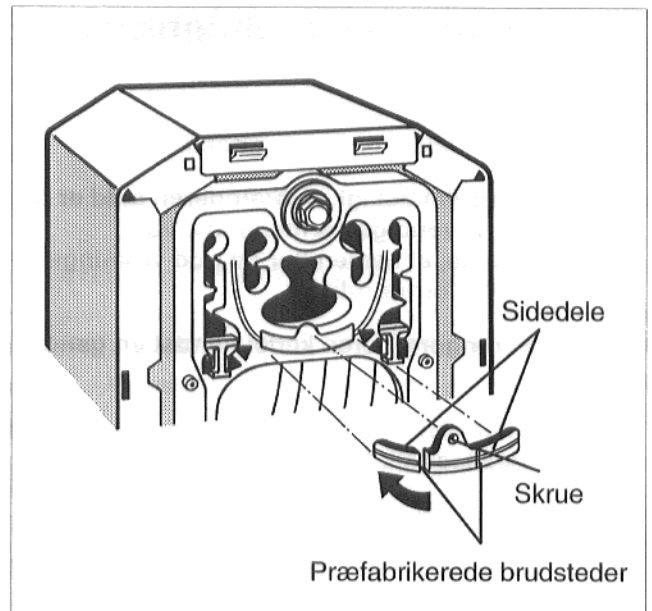


Fig. 34

14. Pasning og vedligeholdelse af kedlen

Vigtigt i forbindelse med energibesparelse!

Kontrollér regelmæssigt, at brænderen altid er tilpasset det nødvendige varmebehov. Vær opmærksom på, at kedlen har en god virkningsgrad og sodfri forbrænding.

Sørg for at rengøre Deres kedel mindst én gang om året.

Rensbørster kan fås i en hvilken som helst filial af Buderus Heiztechnik GmbH.

Vi anbefaler, at De indgår en serviceaftale med Deres VVS-installatør eller brænderleverandør.

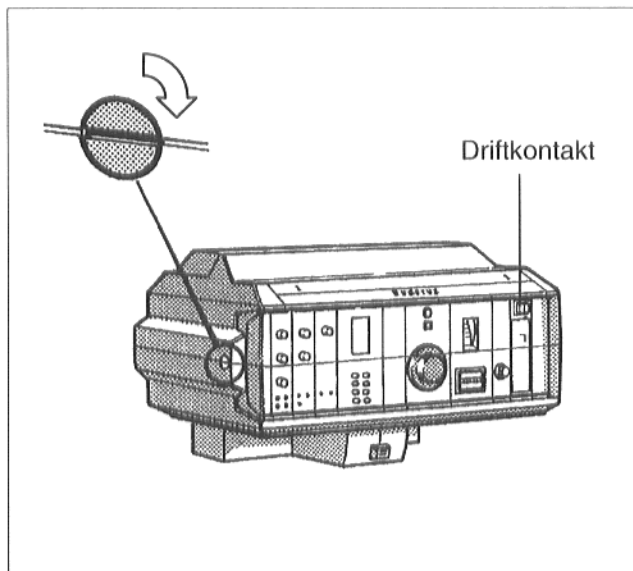


Fig. 35 viser HS 3220

14.1 Rengøring med rensbørste

- Anlæggets strømtilførsel afbrydes.

F.eks. ved at udkoble nødafbryderen uden for fyrrummet og sikre den mod util hensigtet tilkobling.

- Kun ved HS 3220:
Skrueskærv på reguleringens gennemsigtige låg (Fig. 35) drejes vandret f.eks. med en mønt. Låget afmonteres udadtil.
- Driftskontakt (Fig. 35 og Fig. 36) stilles i position 0 (UD).
- Brændstofftilførsel lukkes.

Arbejder på gasledningen må kun gennemføres af en godkendt fagmand.

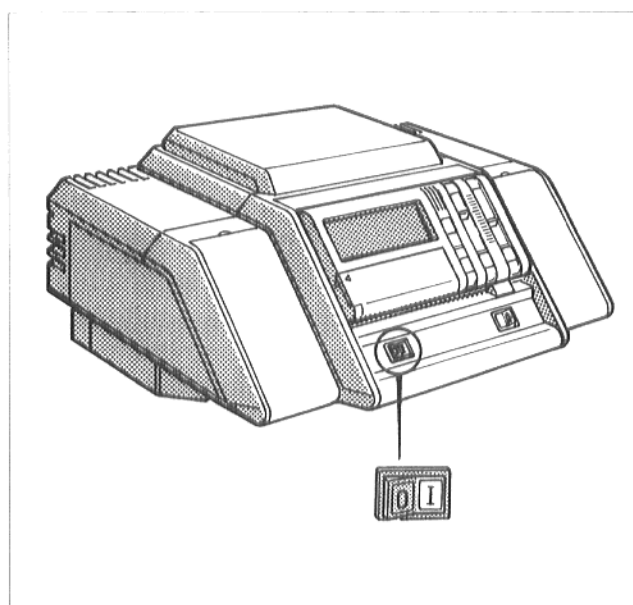


Fig. 36 viser HS 4201

- Brænderkappe løftes en lille smule og afmonteres udadtil.
På Unit-kedler skrues først sikringskrueene i sidevæggene til venstre og til højre ud (Fig. 37). Derefter løftes brænderkappen en lille smule og afmonteres udadtil.

Ved kedler med gasbrændere, som skal adskilles fra gasledningen, før brænderdøren kan åbnes, må dette arbejde kun udføres af en godkendt fagmand.

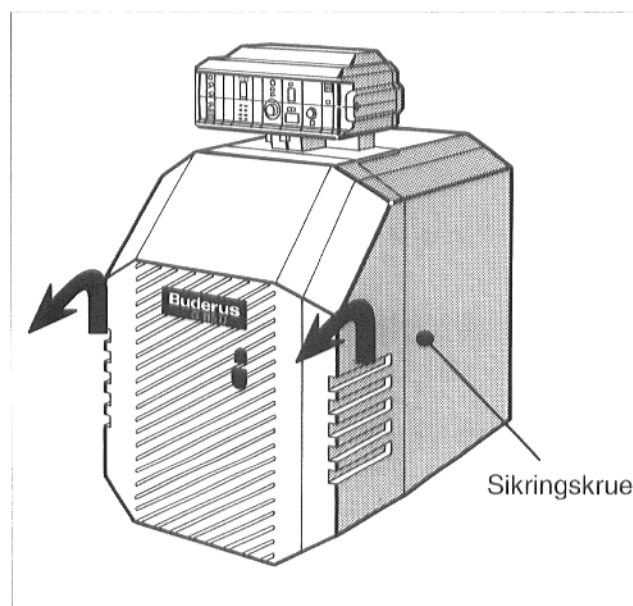


Fig. 37

- De to bolte til venstre og til højre på brænderlågen (Fig. 38) skrues ud og brænderlåge åbnes.
- Røggasreguleringsplader fjernes som beskrevet på de foregående sider. Det er vigtigt at huske, hvor røggasstyrepladerne var placeret, således at de kan indstilles på samme måde efter rengøringen.

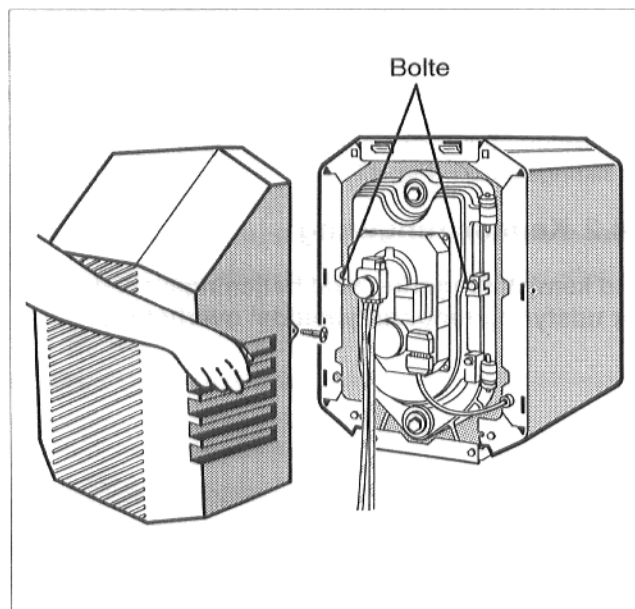


Fig. 38

- De sidevendte røggaskanaler rengøres med rensebørsten (1) (Fig. 39). Rengøringen sker med vandrette og cirkelrunde bevægelser.

Børstehoved og børstestang er udstyret med en split for at undgå, at børsten kan gå i to dele ved udførelse af de cirkelrunde bevægelser.

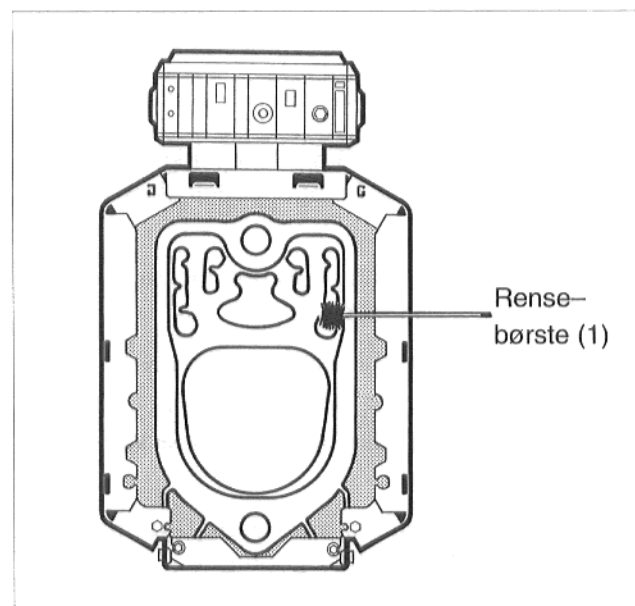


Fig. 39

- Rensebørsten (2) (vinkelformet håndtag) bruges til at rengøre brændkammer og røggassamlekanal (Fig. 40). Sidstnævnte skal derudover rengøres mellem de enkelte dele. Dette gøres ved at dreje børsten (2).
- Forbrændingsrester i røggassamlekanal og i brændkammer skal fjernes fra forsiden af kedlen.
- Røggasreguleringsplader sættes på plads igen som beskrevet ovenfor og indstilles som før rengøringen.
- Isolering i brænderlågen skal kontrolleres for:
 - mangelfrihed
 - hårdhed
 Hvis bare et af disse punkter ikke opfyldes, skal isolering fornyes (GP-snor 14 x 1610).
- Brænderlåge lukkes og skrues fast med de to bolte (Fig. 38). Skrueerne skal strammes ens til.

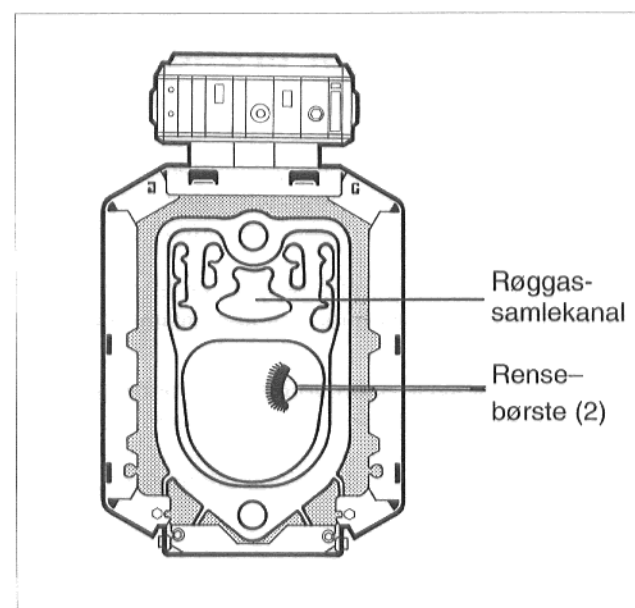


Fig. 40

- Brændstofdledning tilsluttes og tæthedskontrolleres (kun af en godkendt fagmand).
- Brænderkappe monteres igen i kedlens sidevægge. Brænderkappe sikres til venstre og til højre med sikringskrue (Fig. 41).

14.2 Kemisk rengøring

Ved kemisk rengøring skal betjeningsvejledning for udstyr og rengøringsmiddel overholdes.

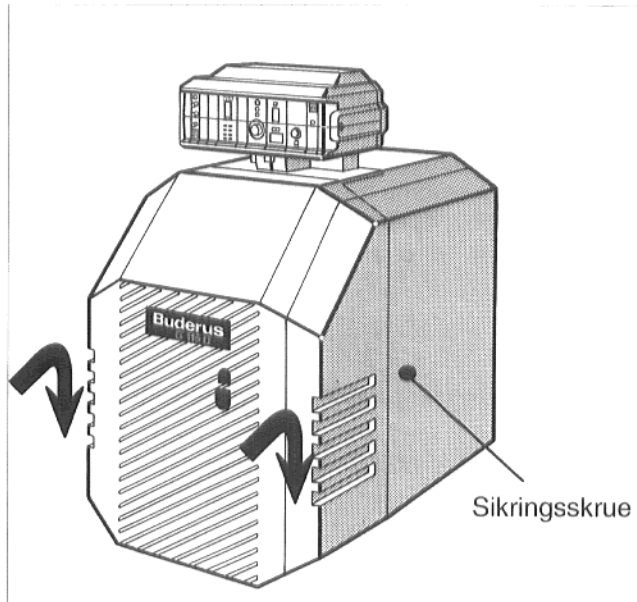


Fig. 41

15. Brænderfejl

Lyser brænderfejl-kontrollampen i brænderkappen (Fig. 42) og på reguleringen (ved HS 4201 tekst i fjernbetjeningens displayfelt "Brænderfejl" Fig. 43), er det tegn på en brænderfejl. En brænderfejl afhjælpes på følgende måde:

- Brænderfejl-kontrollampe på brænderkappen trykkes ind og slippes efter kort tid igen.

Hvis brænderfejl-kontrollampen stadig lyser:

- Efter ca. 1 til 2 minutter trykkes brænderfejl-kontrollampen ind igen og slippes igen efter et kort stykke tid.

Hvis brænderen udløser brænderfejl-kontrollampen indtil flere gange efter gentagne genindkoblingsforsøg, skal der kontaktes en fagmand (VVS-firma eller brænderleverandør).

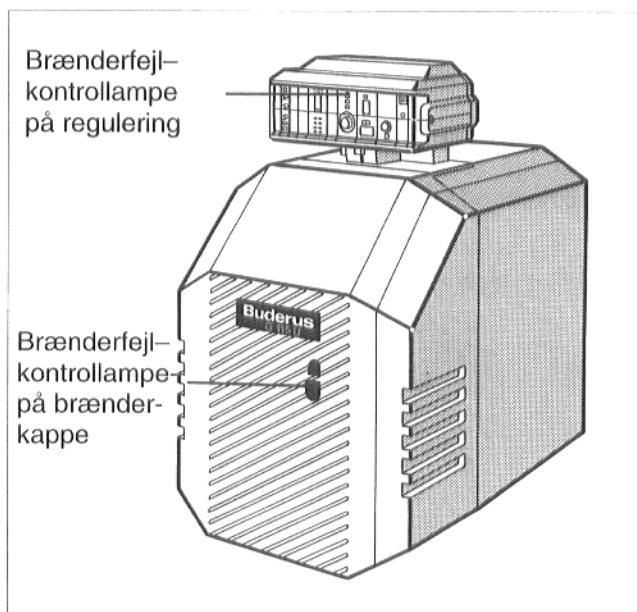


Fig. 42 viser G115 U med HS 3220

16. Henvisninger til energibesparelse

Vi anbefaler montage af et røggastermometer med direkte display aflæsning. Røggastermometre skal monteres så langt inde i røggasstrømmen, at de måler hovedstrømmen.

En for høj røggastemperatur betyder en forringelse af kedlens virkningsgrad og for stor kedeltilsmudsning.

Det tilnærmelsesvise energiforbrug kan beregnes ved at multiplicere driftstimerne med brænderens olieforbrug pr. time. Antallet af driftstimer giver desuden et tilnærmelsesvist billede af kedlens udnyttelsesgrad og dimensionering.

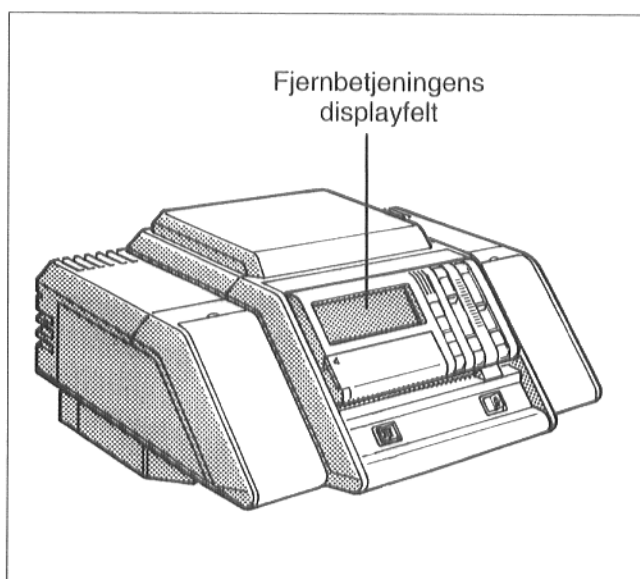


Fig. 43 viser HS 4201

17. Mål og tekniske data

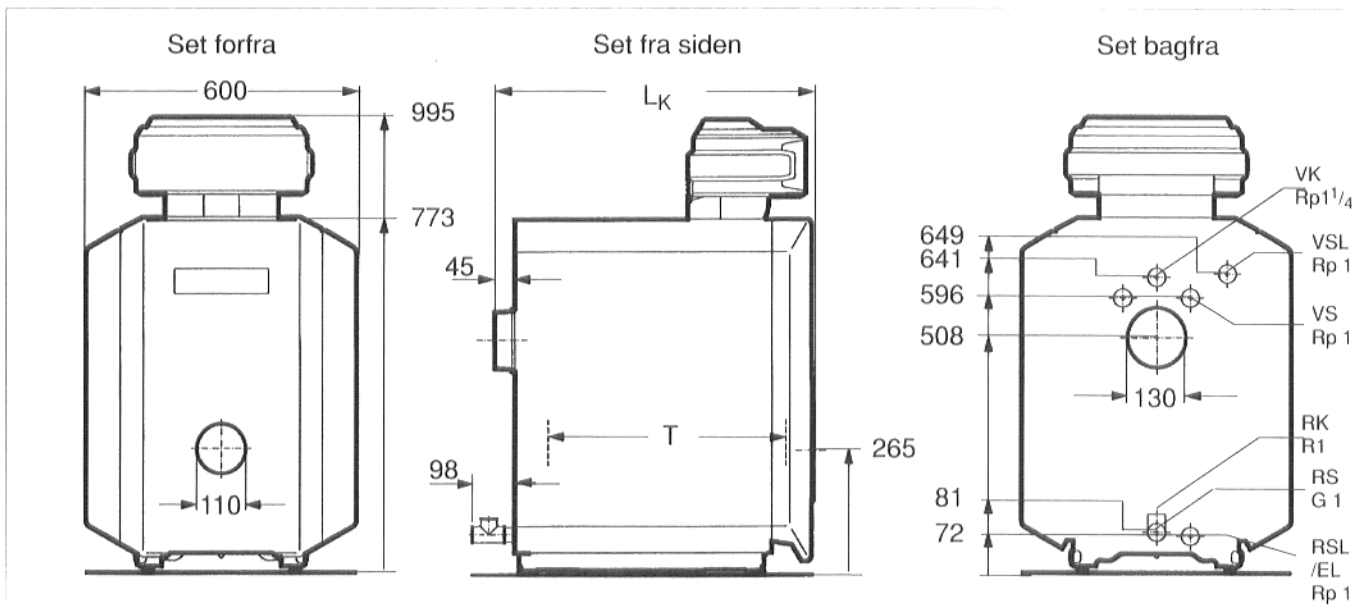


Fig. 44 Kedelserie G115

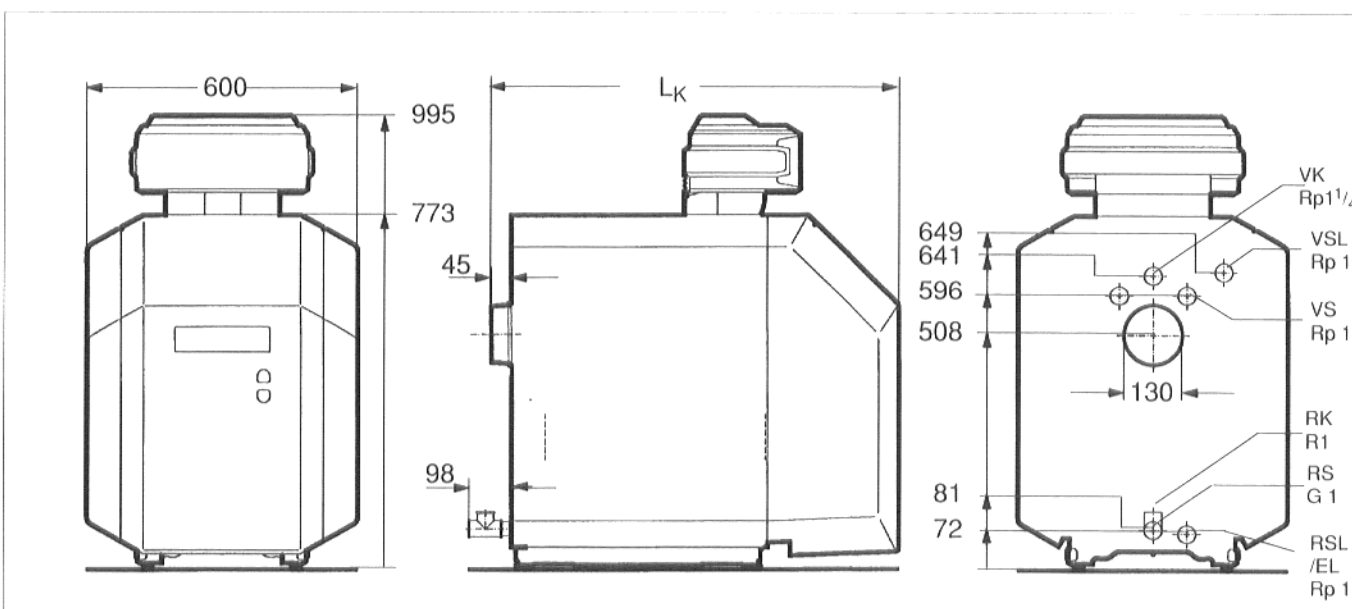


Fig. 45 Kedelserie G115 U

Signaturforklaringer til Fig. 44 og Fig. 45

- VK = Kedel-fremløb
- RK = Kedelretur G1 $\frac{1}{4}$, med adapter R1
- VSL = Fremløb sikkerhedsledning
- RSL = Retur sikkerhedsledning
- VS = Fremløb beholder
- RS = Retur beholder
- EL = Påfyldnings- og tømningstilslutning

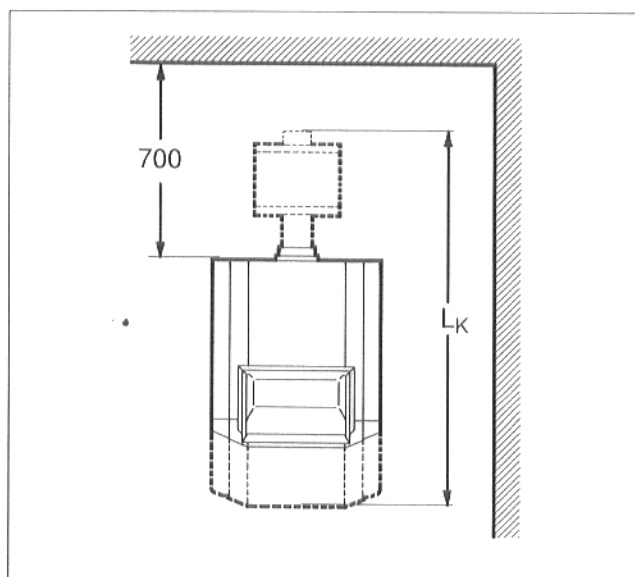


Fig. 46 viser G115 U med røggaslyddæmper; målene i Fig. 9 skal overholdes!

Kedel G115

Kedelstørrelse		21	28
Nominal ydelse	fra kW til kW	17 21	22 28
Varmebelastning	fra kW til kW	18,4 23,0	23,7 30,6
Vægt ¹⁾	kg	150	183
Vandindhold i kedel	ca. l	33	41
Røggastemperatur ²⁾	°C	151 – 175	147 – 177
Røggasmassestrøm iht DIN 4705			
Olietryk	kg/s	0,0076 – 0,0095	0,0098 – 0,0126
CO ₂ -indhold	%	13	
Gasfyring	kg/s	0,0078 – 0,0097	0,0100 – 0,0130
CO ₂ -indhold	%	10	
Gasindhold	l	36,5	49,5
nødv. transporttryk (trækbehov)	fra Pa til Pa	4 8	6 10
Modstand på varmegasside	fra mbar til mbar	0,04 0,08	0,06 0,10
godk. fremløbstemperatur ³⁾	°C	110	
godk. driftstryk	bar	4	
Kedellængde	L _K mm	581	701
Dybde af fyrrum	T mm	407	522

Varmekedel G115 U

Kedelstørrelse			
Unit med blåbrænder RE 1		17	21
Unit med gulbrænder DE 1		17	28
Nominal ydelse	kW	17	21
Varmebelastning	kW	RE 18,4 DE 18,4	RE 22,6 DE 22,9
Vægt ¹⁾	kg	175	208
Vandindhold i kedel	ca. l	33	41
Gasindhold	l	36,5	49,5
Røggastemperatur ²⁾	°C	RE 161 DE 151	RE 158 DE 175
Røggasmassestrøm iht. DIN 4705			
Olietryk	kg/s	RE 0,0071 DE 0,0076	RE 0,0088 DE 0,0095
CO ₂ -indhold	%	RE 14 / DE 13	
nødv. transporttryk (trækbehov)	Pa	RE 4 DE 4	RE 8 DE 8
godk. fremløbstemperatur ³⁾	°C	110	
godk. driftstryk	bar	4	
Samlet kedellængde L _K			
Unit med blåbrænder RE 1 (med røggaslyddæmper)	mm	1210	1330
Unit med gulbrænder DE 1 (uden røggaslyddæmper)	mm	780	900

1) Vægt uden emballage

2) Iht EN 303 for 80/60 °C – afvigelser er mulige afhængigt af, hvor snavsede hedefladerne er. Røggastemperaturen kan forøges ved afmontering af røggasreguleringsplader.

3) Sikringsgrænse (sikkerhedstermostat).

18. Kendingsdata og overdragelse af anlæg

Type _____ Køber _____

Produktionsnr.: _____ Opstillingssted: _____

Producent: _____
(firmanavn)

Ovennævnte anlæg er produceret og taget i drift i overensstemmelse med byggetilsynets tekniske regler og lovens bestemmelser.

Køberen har fået overdraget det tekniske dokumentationsmateriale. Køberen er blevet gjort bekendt med sikkerhedsforskrifterne samt betjeningen og vedligeholdelsen af ovennævnte anlæg.

Dato, producentens underskrift

Dato, køberens underskrift

19. Til producenten

Type _____ Køber _____

Produktionsnr.: _____ Opstillingssted: _____

Køberen har fået overdraget det tekniske dokumentationsmateriale. Køberen er blevet gjort bekendt med sikkerhedsforskrifterne samt betjeningen og vedligeholdelsen af ovennævnte anlæg.

Dato, køberens underskrift

